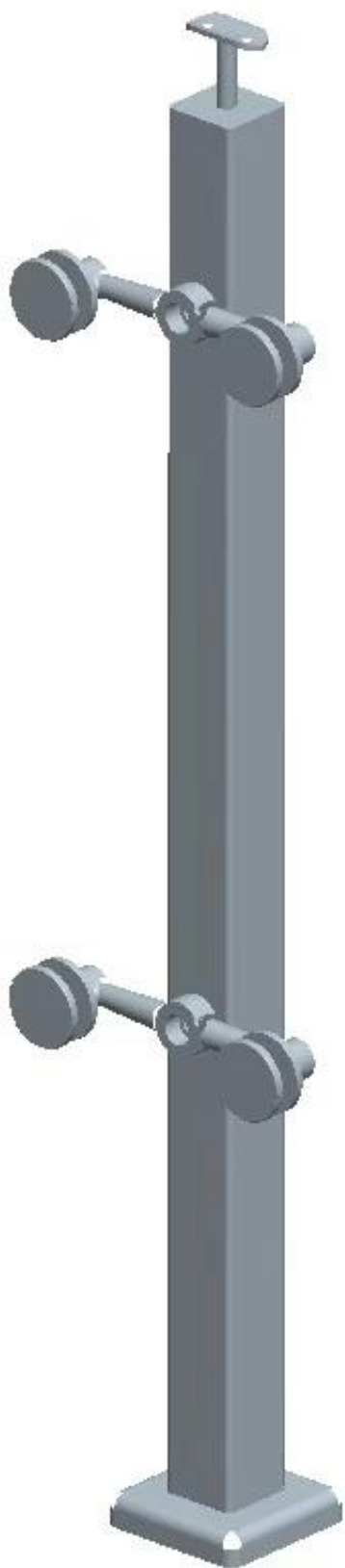


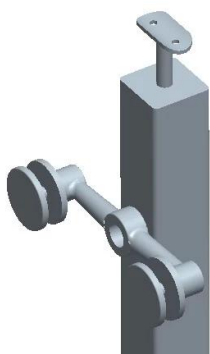
Poteau de rambarde en acier inoxydable avec attache en verre, poteau d'extrémité et poteau bidirectionnel disponible

- Matériau: acier inoxydable 304/316
- Polis ou brossés
- Garde-corps, carré 50x50mm
- Hauteur peut être de 900mm à 1200mm
- Dessus avec capuchon d'extrémité, ou support de main courante supérieur

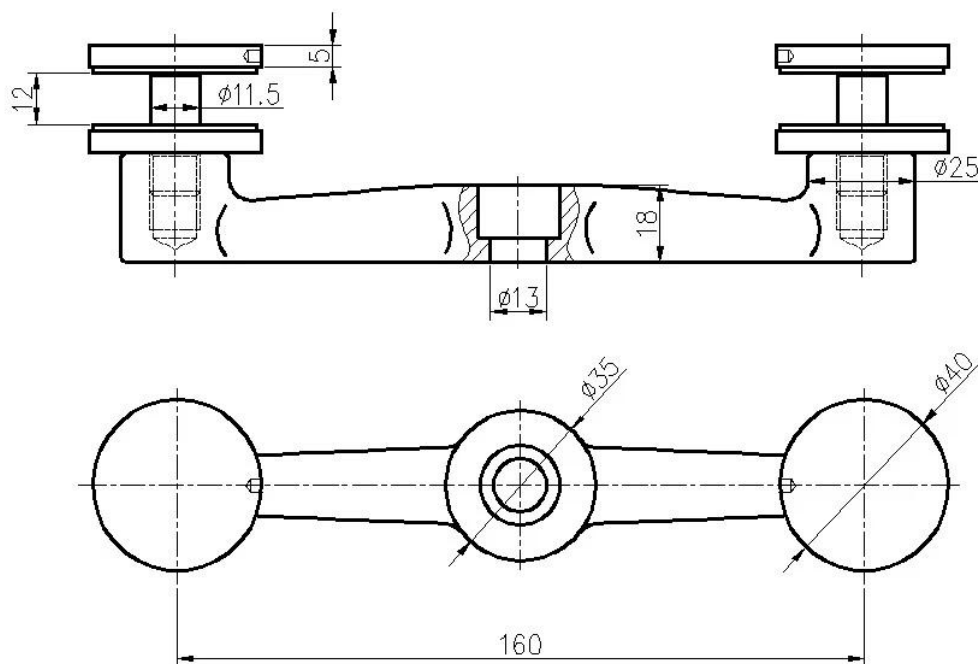
Photo pour [Poteau de balustrade en acier inoxydable avec attache en verre](#)



Poteau de balustrade en acier inoxydable avec attache en verre



Dimensions de l'entretoise de verre



Si vous aimez la conception de [Poteau de balustrade en acier inoxydable avec attache en verre](#), S'il vous plaît n'hésitez pas à nous contacter pour devis.