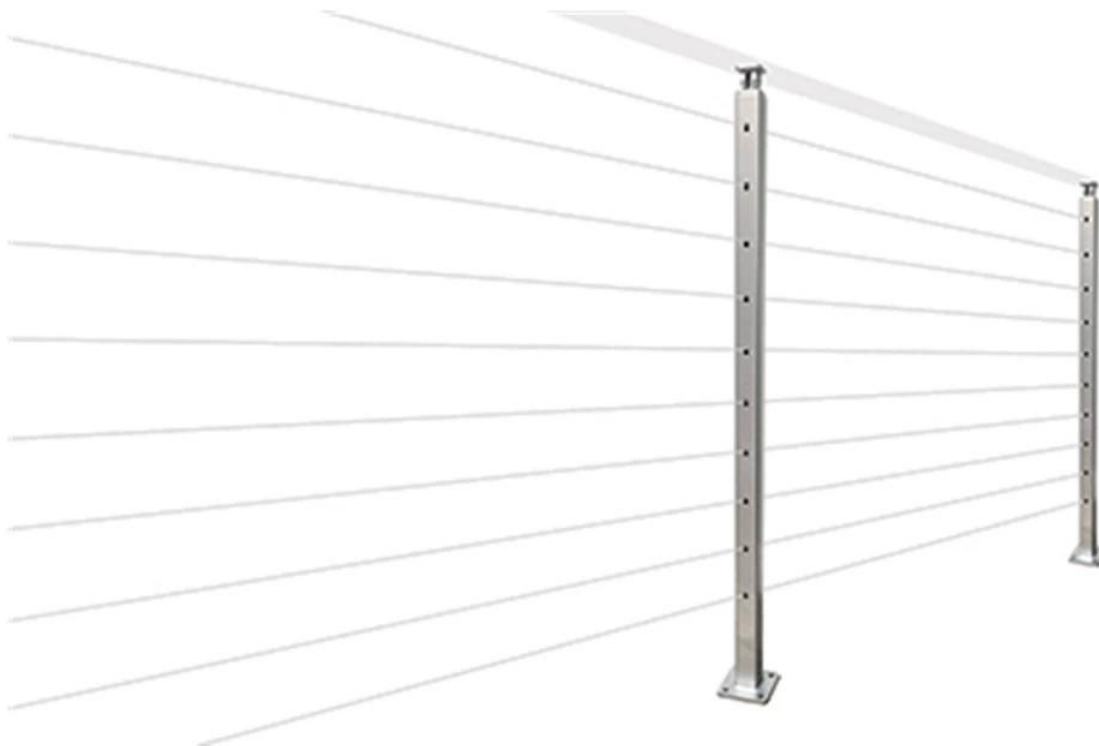


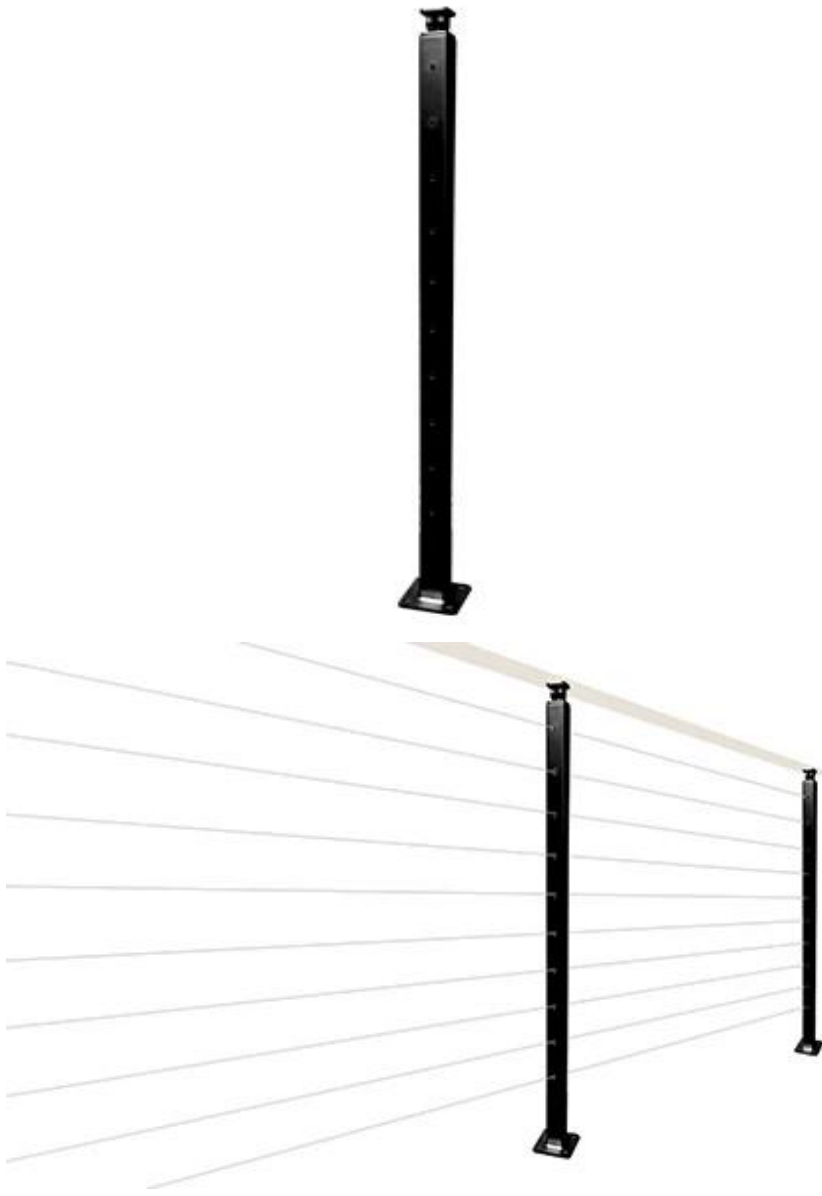
Garde-corps d'escalier intérieur et extérieur design mains courantes de balustrade de câble d'escalier en acier inoxydable.

Spécifications. pour mains courantes de balustrade d'escalier en inox -

1). Détails de poteau de balustrade de câble-

câble taille de poteau de balustrade	40 * 40 mm, carré 50 * 50 mm
câble hauteur de poteau de balustrade	36 pouces, 39 pouces, ior hauteur requise
Trous pré-perçés	Oui
Accessoires inclus	Support de support de main courante, plaque de base et couvercle





1). Détails de la main courante -

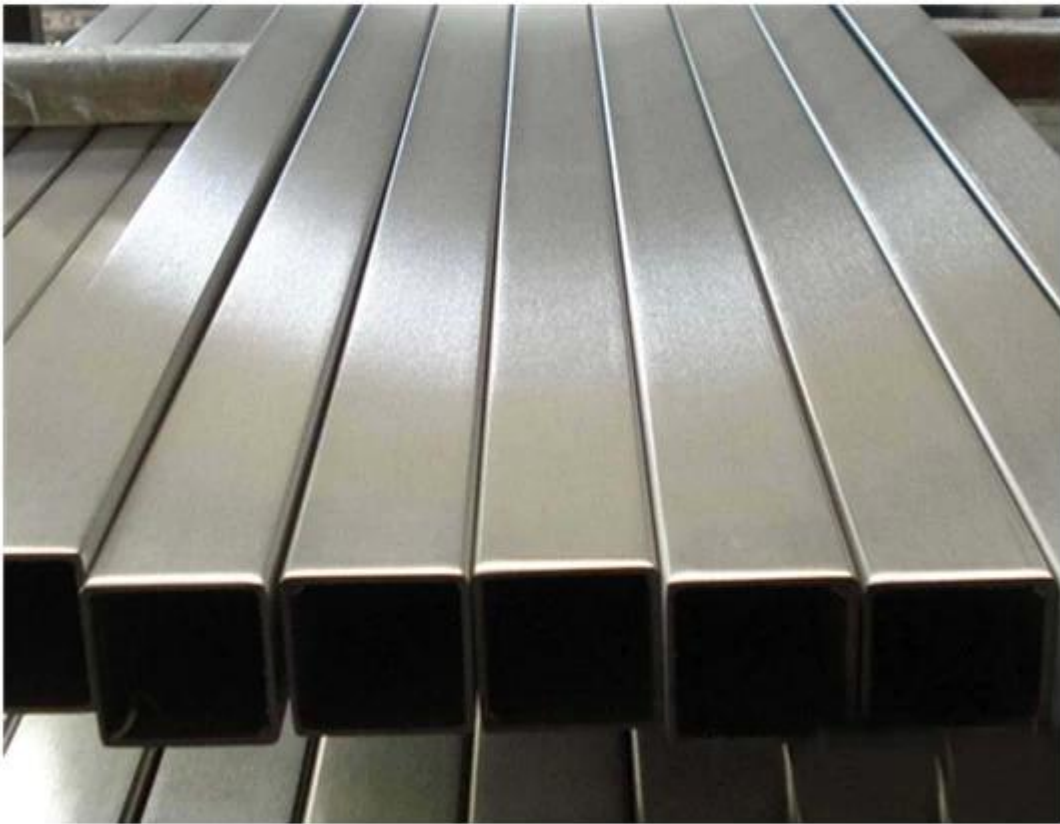
Taille du tube de la main courante	50 * 25 mm, 40 * 40 mm, 50 * 50 mm
Matériel	Acier inoxydable 304 / 316L
Longueurs	5,8 mètres par longueur





KEBIL 科比奥®



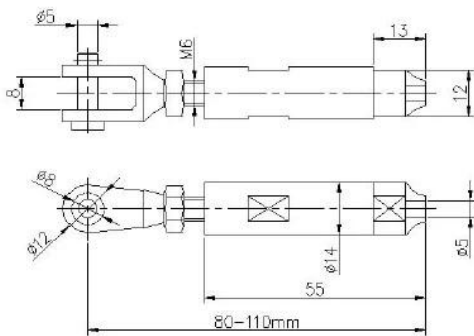


3). détails du tendeur de câble-

Modèles disponibles	T803 T804 T807A
Diamètre du câble	3-6 mm
Matériel	Acier inoxydable 304/316
terminer	satin, miroir



Model: T803



SWAGELESS TYPE CABLE TENSIONER





T804



T807 A

Projets de mains courantes de balustrade de câble d'escalier en acier inoxydable -







• Indoor stair 4mm cable railing design ,with either wood handrails or SS handrails on top , elegant look



• 316 grade stainless steel exterior balcony and stair cable railings
• Top mount or fascia mount optional