

support de picots en acier inoxydable pour le montage de verre

1 Spécifications de support picots en acier inoxydable:

- 1. numéro de modèle SF-50 T
- 2. un ensemble inclut deux morceaux de picots et d'une pièce 200 x 100 support de plaque d'acier inoxydable
- 3. une plaque d'acier inoxydable avec six trous forés pour boulon M10
- 4. pour l'application en acier ou bois
- 5. pour verre épaisseur: 10-19mm ou plus épais

KEBIL 科比奥®

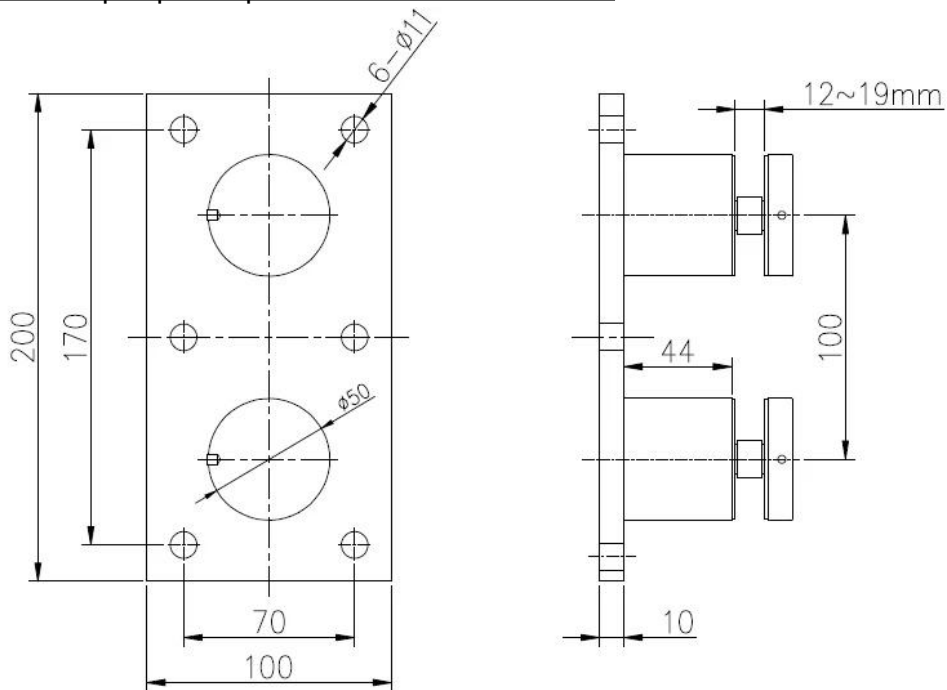




2. impasse et dimensions support de montage plaque de verre:

Taille de la plaque: 200x100mm, personnalisés selon votre demande;
 Épaisseur de plaque: 10mm; Pour verre épaisseur 10-19mm ou plus épais;

Taille du verre plaque impasse comme ci-dessous:



深圳市朗馳商貿有限公司 SHENZHEN LAUNCH CO., LTD.	Surface treatment	Satin	Prop
------------------------------------------	----------------------	-------	------

3. verre de balustrade avec projet d'espaceurs Mont multi:







4. les autres modèles en verre standoff:

[JavaScript: void \(0\); /* 1488422472586 */](#)

KEBIL 科比奥®



Tout intéressé ou en a besoin, s'il vous plaît contact avec moi librement:

Contact: Joey Lan

Messagerie: sales02@launch-china.cn .



深圳市朗驰商贸有限公司
SHENZHEN LAUNCH CO., LTD.

朗驰国际有限公司
LAUNCH INTERNATIONAL LIMITED.

Joey Lan

Senior Sales Representative

☎ (86) 187 0705 4903

(Mob/Wechat/WhatsApp)

深圳市南山区南山大道1092号亿利达大厦B区3栋5003

Room 5003, Building 3, Yilida Building, No.1092
Nanshan Road, Nanshan District, Shenzhen, China
postal code 518054

☎ (86-755) 8603 7559

☎ (86-755) 8637 2611

✉ sales02@launch-china.cn

🌐 www.launch-china.com

www.chinabalustrade.com