

bras de fer en acier inoxydable pour les escaliers garde-corps en verre

Matériel: acier inoxydable 304/316

finition: satin ou mirror poli

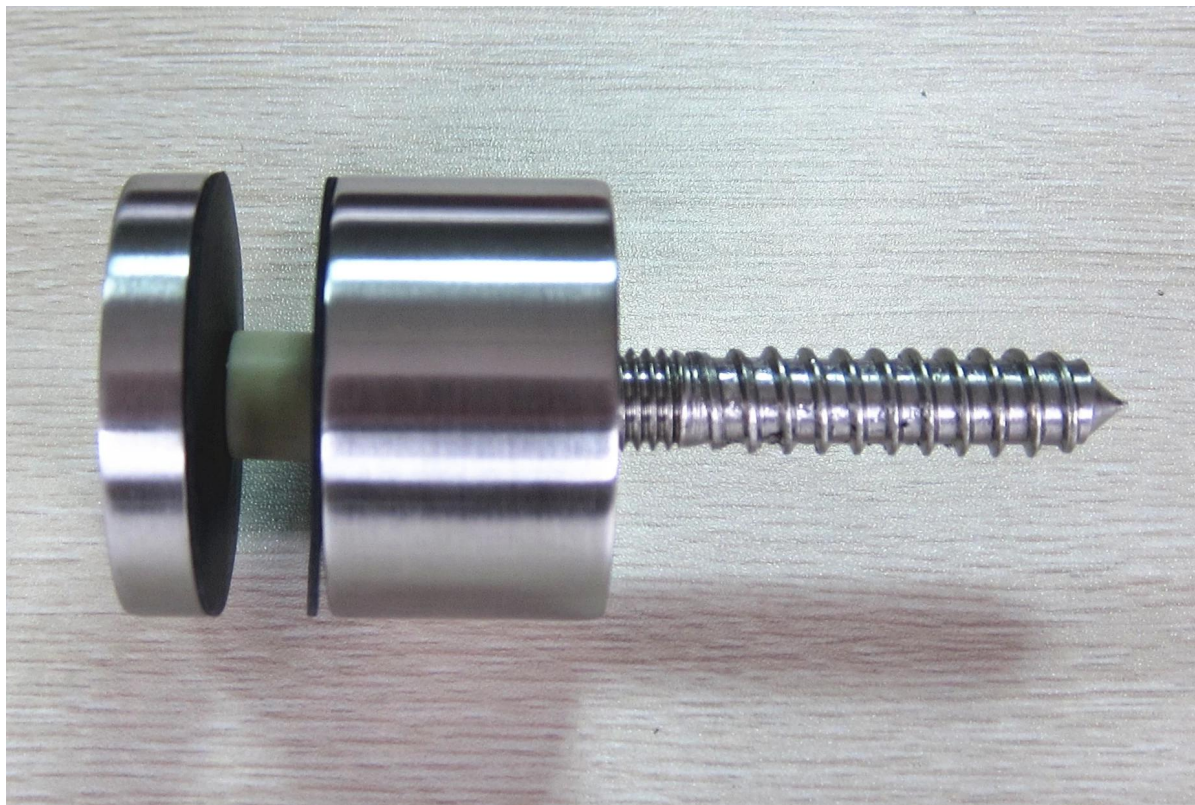
Modèle No .: SF-30

Taille: 30 \* bouchon de 10mm, 30 \* corps de 25mm, M8 \* 100 boulon, joint en caoutchouc de silicium inclus



**SF-30**

vis à bois



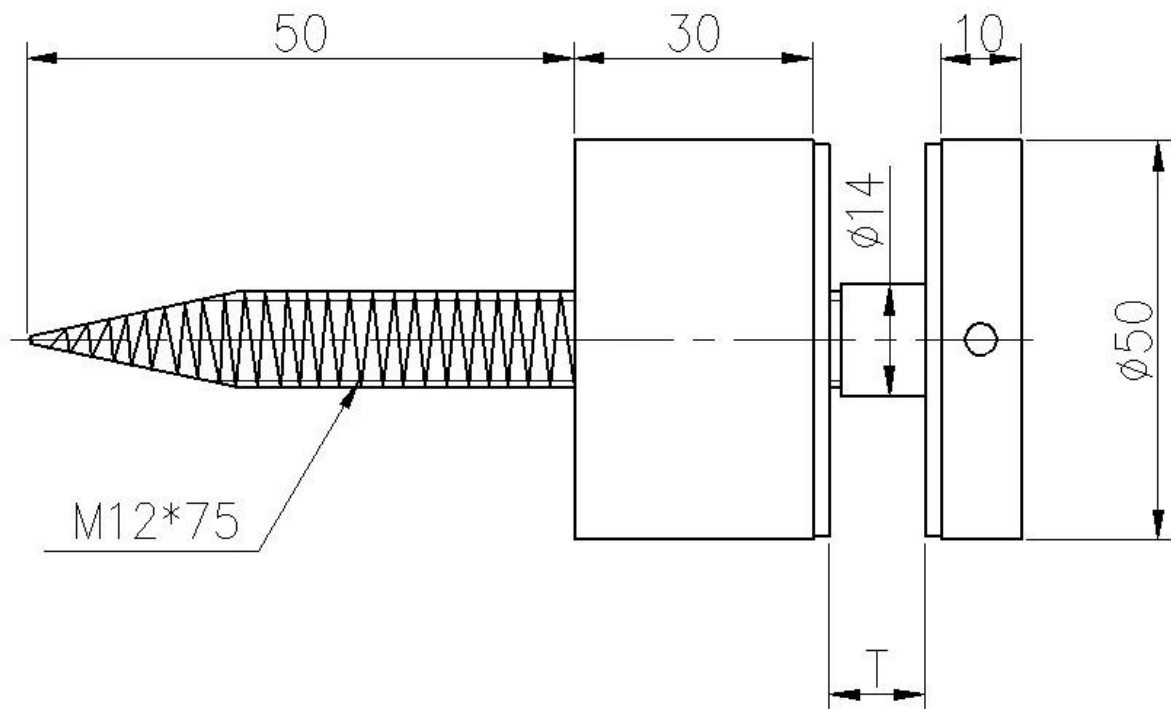
Modèle No .: SF-50

Taille: 50 \* bouchon de 10mm, 50 \* 30mm corps, M12 \* 120 boulon, joint en caoutchouc de silicium inclus



vis à bois





Modèle No .: SF-50T

Taille: 50 \* bouchon de 10mm, 50 \* 30mm corps, joint en caoutchouc de silicium inclus

montage taille de platr: 200 \* 100 \* 10mm



SF-50T





Si vous avez des questions concernant nos produits, s'il vous plaît aller à notre [page d'accueil](#) ou contactez-moi pour plus de détails.

Adresse e-mail: sales03@launch-china.cn