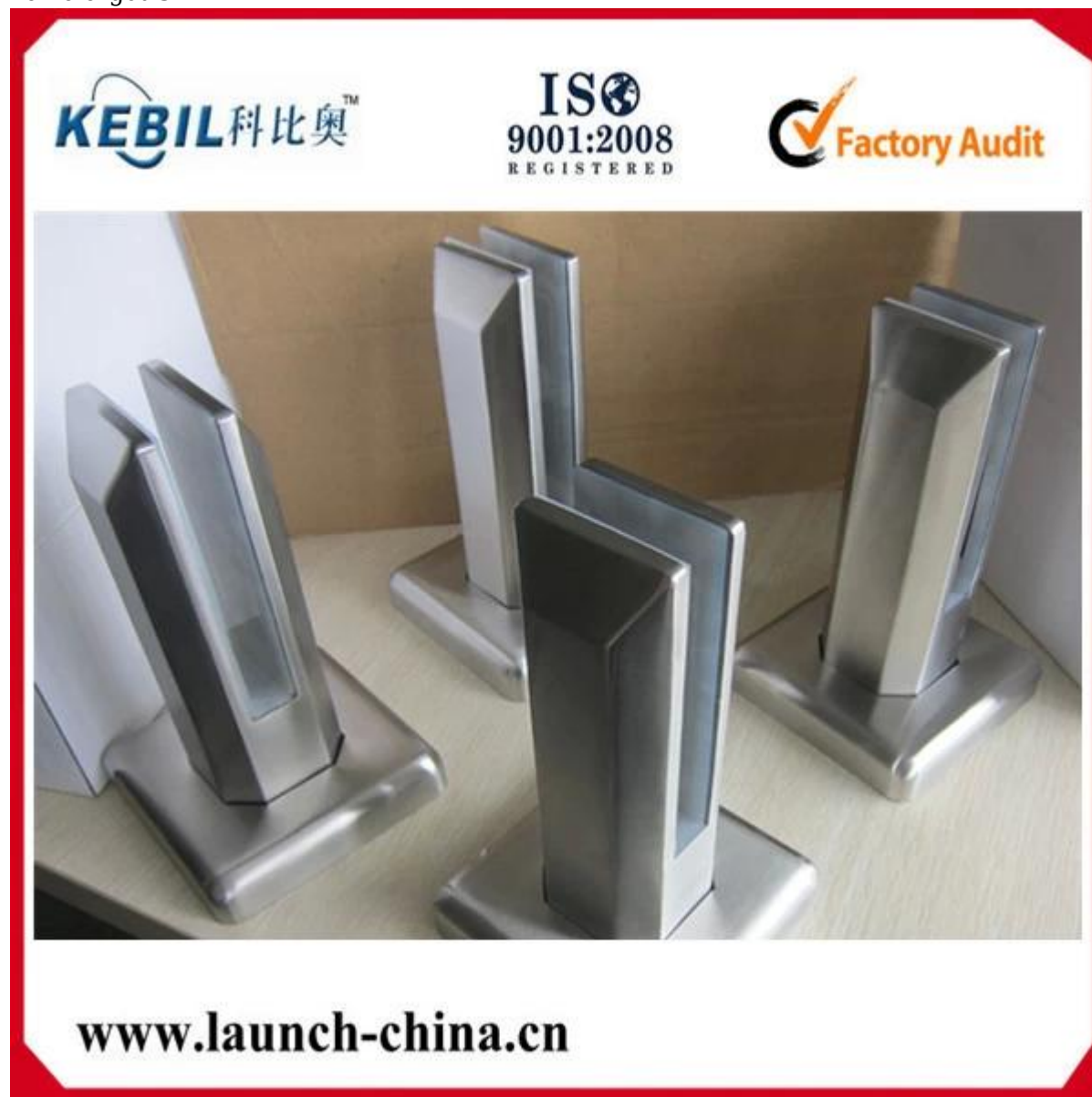


Ergot de verre et d'acier inoxydable est généralement utilisé autour de la piscine une clôture ou d'un balcon escrime.

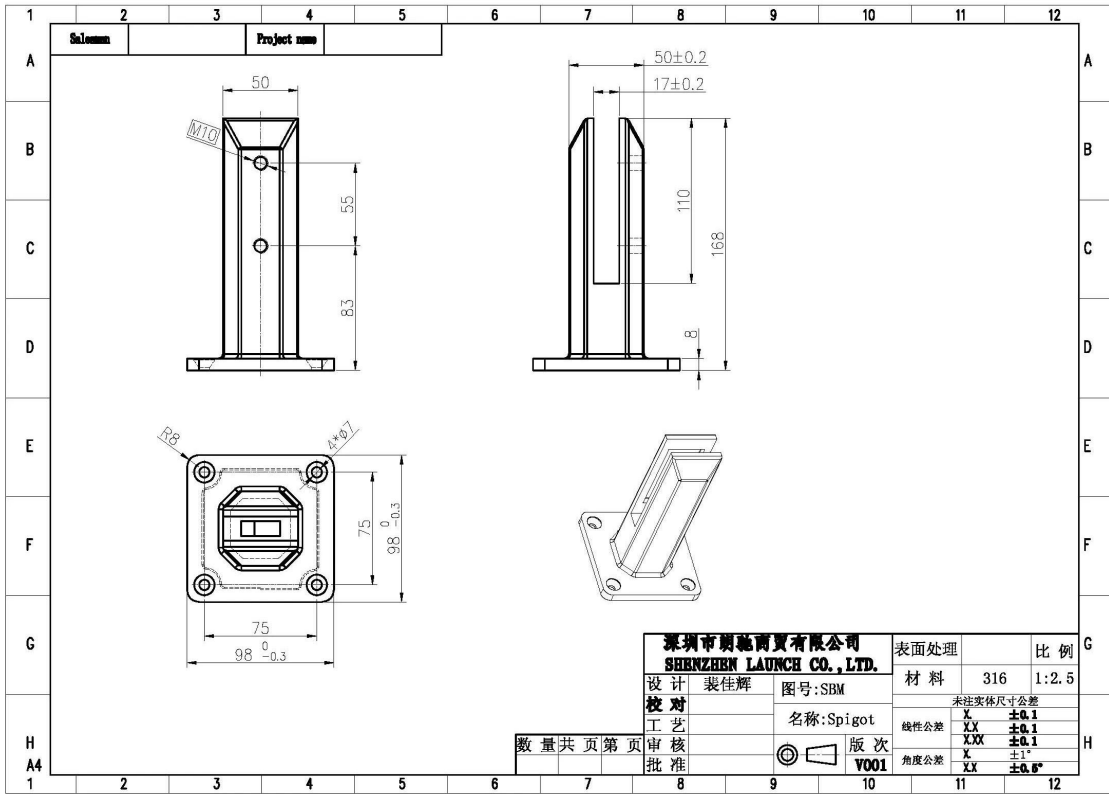
Nous offrons l'ensemble entier de la piscine escrime, y compris les panneaux de clôture de verre, porte en verre, des ergots de verre en acier inoxydable, charnières, serrures magnétiques

Les modèles de robinets disponibles:

verre ergot SBM



verre ergot SBM dessin:



verre ergot RBM

KEBIL 科比奥™

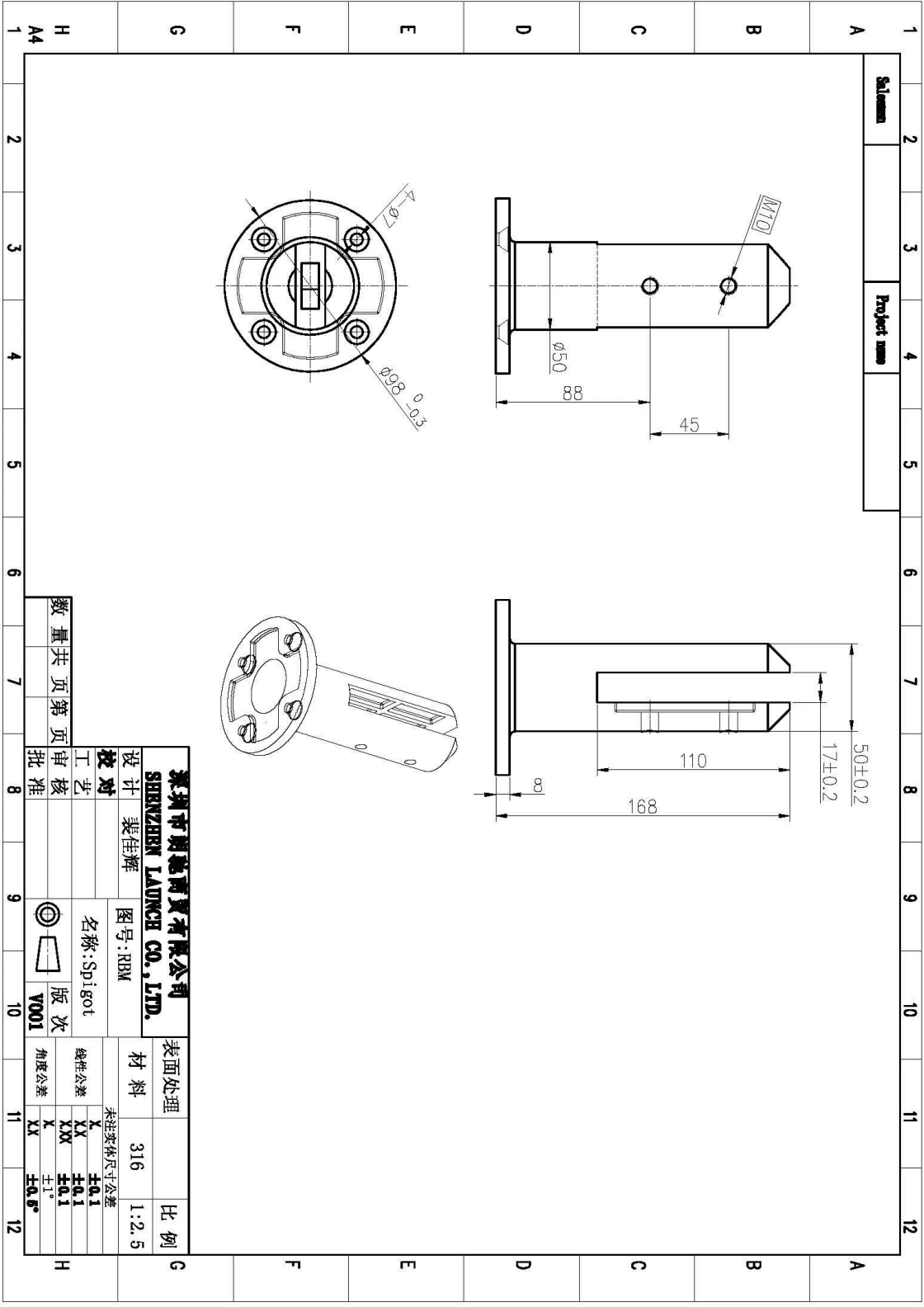
ISO
9001:2008
REGISTERED

Factory Audit



www.launch-china.cn

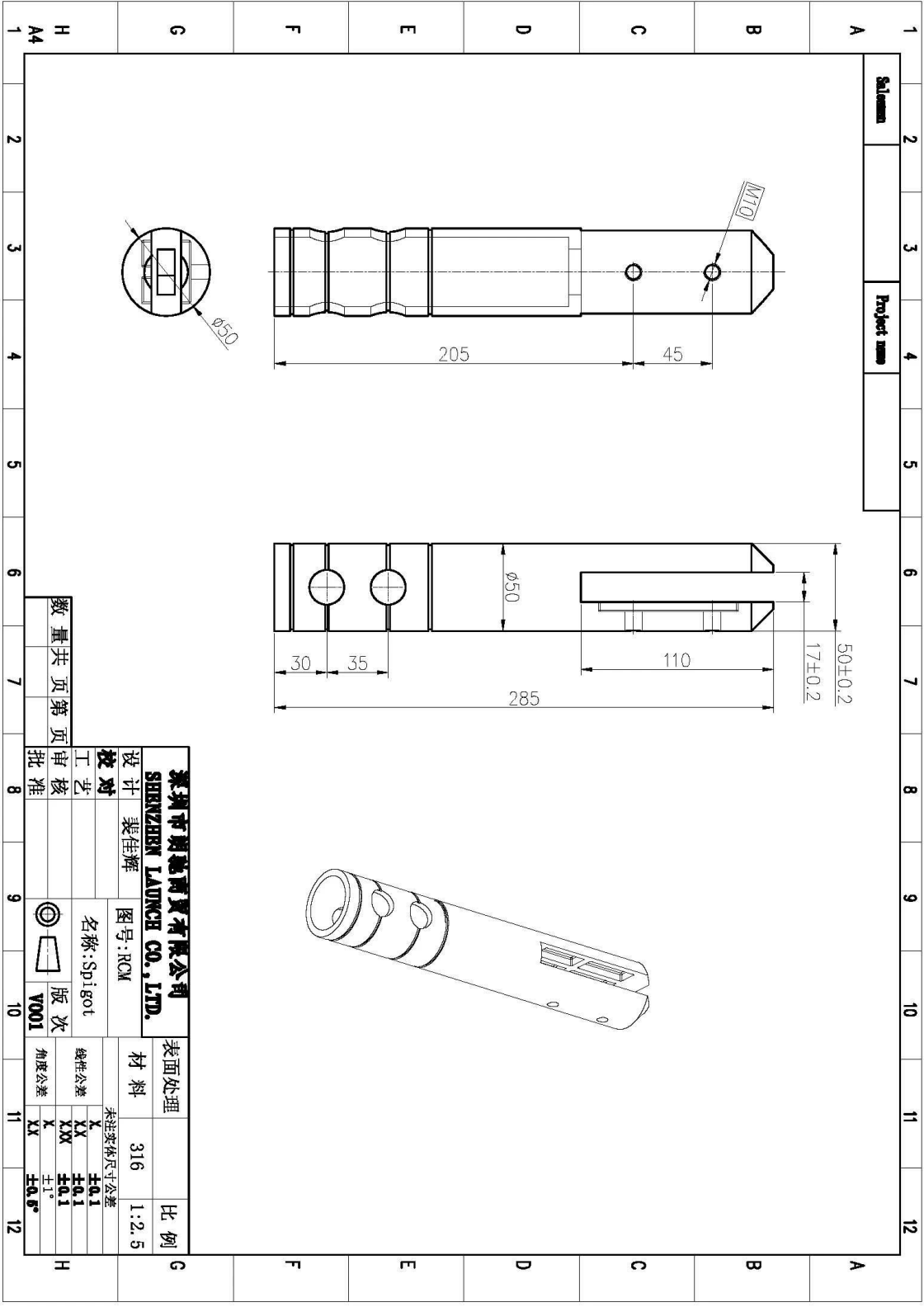
Dessin RBM



verre ergot MRC



Dessin MRC



深圳市朗驰商贸有限公司 SHENZHEN LAUNCH CO., LTD.		表面处理	材料	316	比例	1:2.5
设计	裴佳辉	图号: RCM	未注表格尺寸公差			
校对		名称: Spigot	线性公差	X	± 0.1	
工艺		版本	XX	± 0.1		
审核		版次	KM	± 0.1		
批准		VO01	X	$\pm 1^\circ$		
			XX	$\pm 0.0^\circ$		

数量共页第页

verre ergot SMC

KEBIL 科比奥™

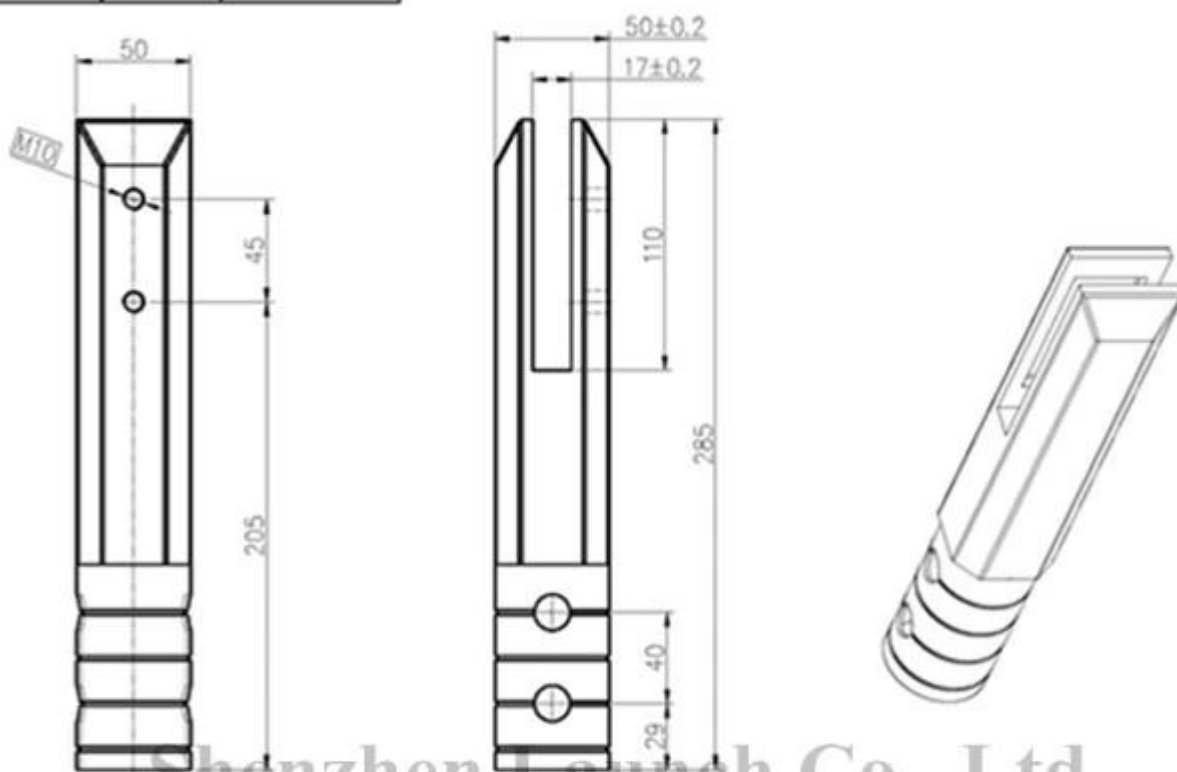
ISO
9001:2008
REGISTERED

Factory Audit

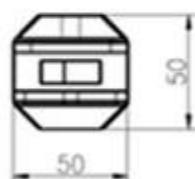


www.launch-china.cn

Dessin SMC



Shenzhen Launch Co., Ltd



数量共页第页

深圳市朗翰商贸有限公司 SHENZHEN LAUNCH CO., LTD.		表面处理
设计	裴佳辉	材料
校对		图号:SCM
工艺		名称:Spigot
审核		线性公差
批准		角度公差
		版次
		Y001