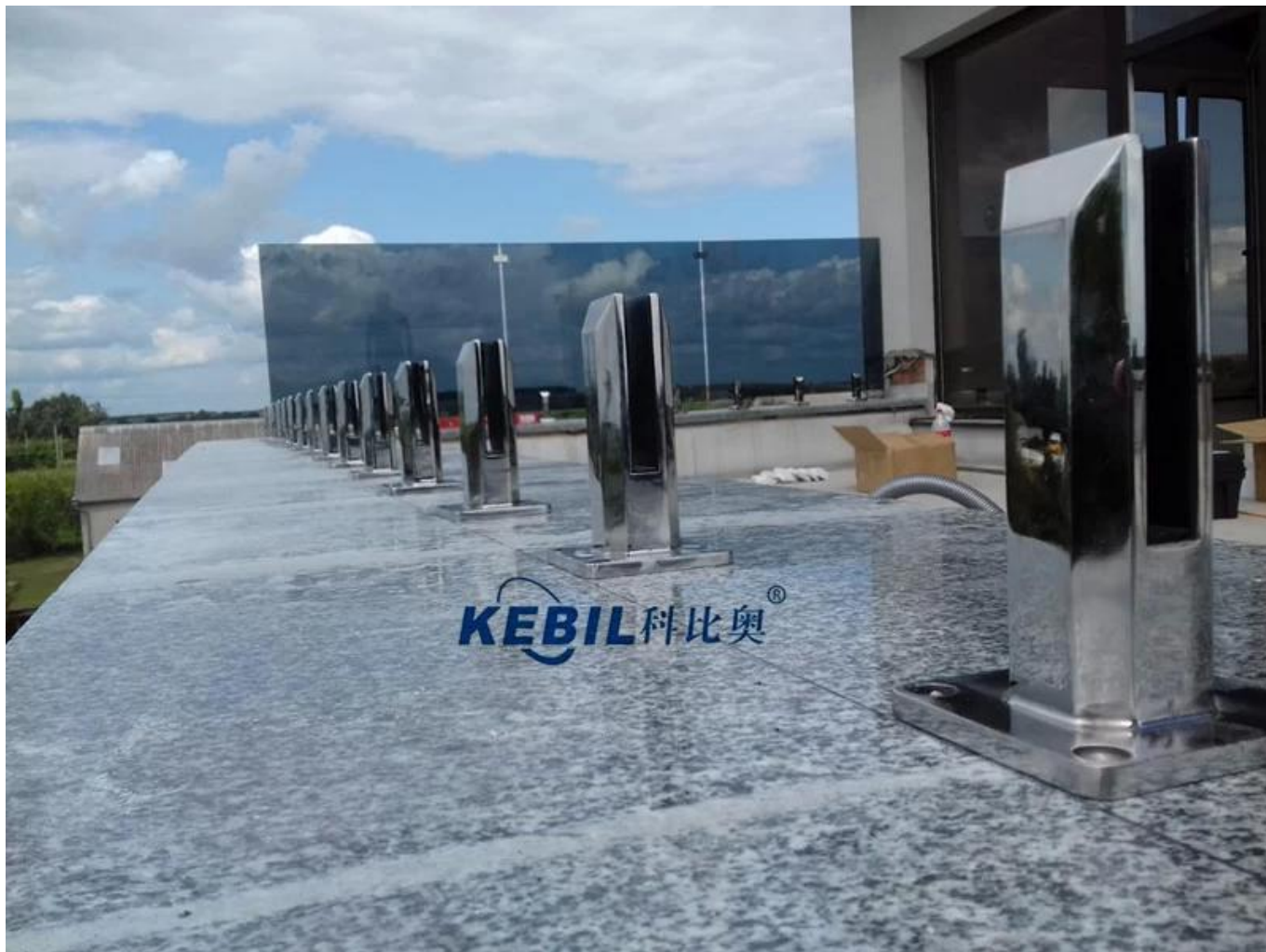


Αυστραλία 316 Ανοξειδωτο χάλυβα Πείρος / Γυάλινο κικκλιδωτό Πείρος / Στρόφιγγες Γυαλί σφιγκτήρες

περιγραφή προϊόντος

Προϊόν Μαμου	Αυστραλία 316 Ανοξειδωτο χάλυβα Πείρος / Γυάλινο κικκλιδωτό Πείρος / Στρόφιγγες Γυαλί σφιγκτήρες
Υλικό	Duplex 2205 / ανοξειδωτο χάλυβα 316
Πρότυπο	Αυστραλιανό πρότυπο AS 1926.1-2012 : Φράγματα ασφαλείας για πισίνες
Εγκατάσταση	4 x 11 χιλιοστά μετρητές οπών για ξύλινη βίδα ή εγκατάσταση με βιδωτό μπουλόνι
Φινίρισμα	Καθρέπτης γυαλισμένο / σατέν βουρτσισμένο
Για Glass Thickness	8-13.52mm (ΟΧΙ οπή δεν απαιτείται σε γυαλί)
Υψος	168 mm
Μέγεθος κάλυψης βάσης	100x100mm για τετράγωνη, διαμέτρου 100mm για στρογγυλά
Βάση	Τοποθέτηση επιφανειών / δαπέδου
Μέθοδος Παραγωγής	Χύτευση (υψηλής ποιότητας)
λεπτομέρειες συσκευασίας	1) Ένα κομμάτι σε μια τσάντα φούσκα, στη συνέχεια σε ένα λευκό κουτί 2) 12 τεμάχια σε κουτί από χαρτόνι 365x330x230mm 3) Συσκευασία ως απαιτήσεις των πελατών
Εφαρμογή	Πισίνα πισίνα / μπαλκόνι / κατάστρωμα / κικκλίδωμα γυάλινη σκάλα
Επιθεώρηση εργοστασίου	Διαθέσιμος
μικρόεπαρκής	Διαθέσιμος
ΜΟQ	10 κομμάτια. Θα μπορούσε να παραγγείλει σύμφωνα με τη δουλειά σας απαίτηση.
OEM & ODM Υπηρεσία	Διαθέσιμος





Σφιγκτήρας από ανοξείδωτο ατσάλι Αποσπάσματα

1) Τεχνικό σχέδιο σφιγκτήρα γυαλιού από ανοξείδωτο χάλυβα



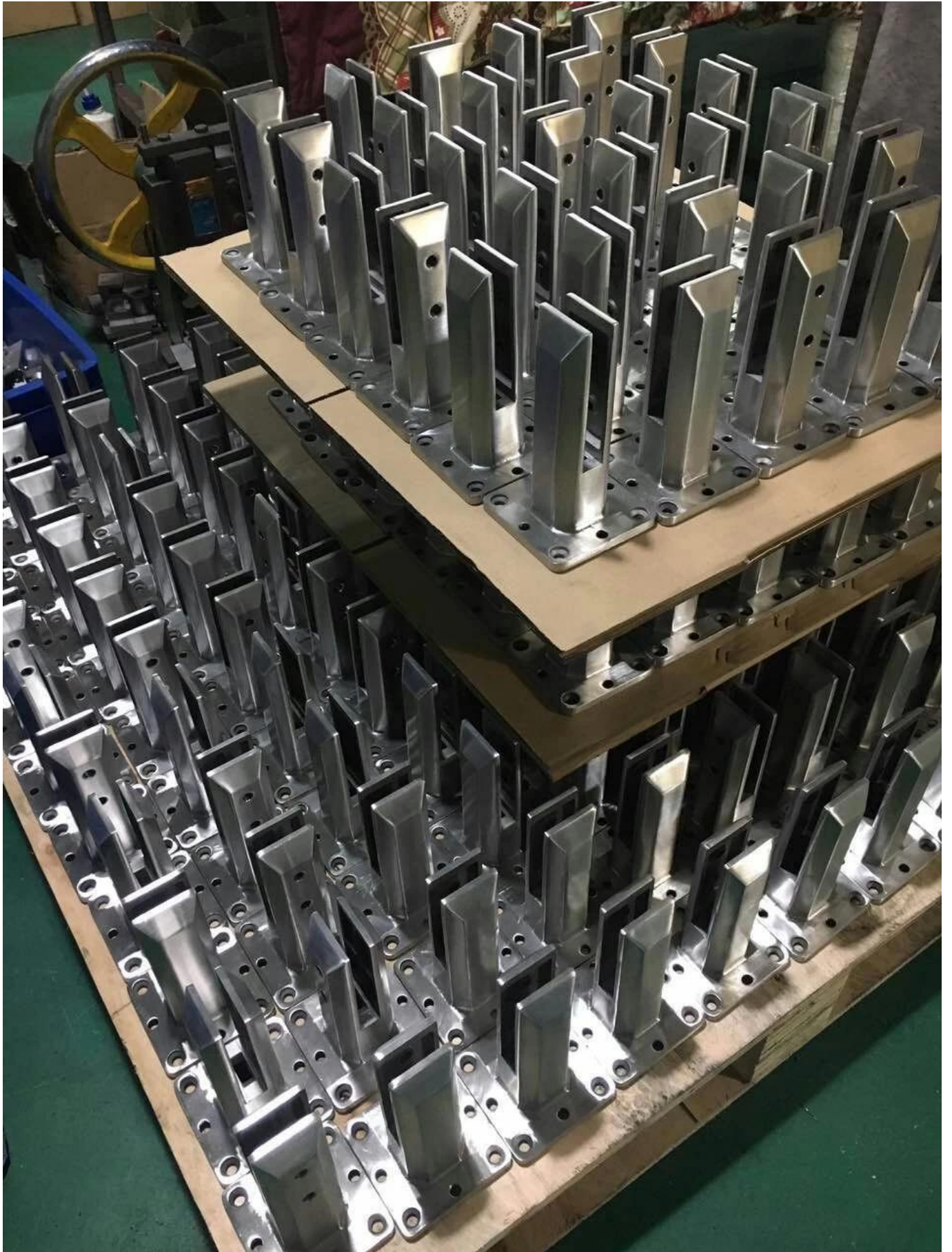
2) Εικόνες από ανοξείδωτο χάλυβα



RBM



SBM





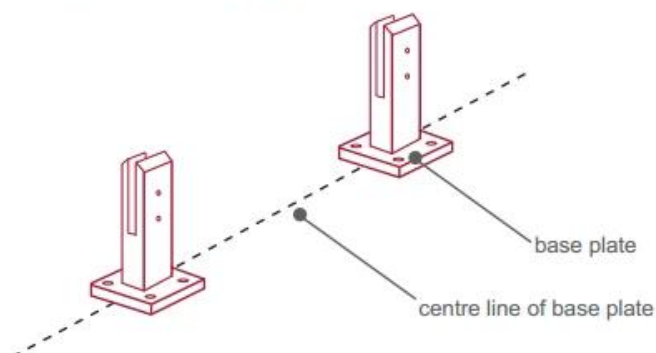
3) Ανοξείδωτος σφιγκτήρας γυάλινος σφιγκτήρας Οδηγός εγκατάστασης



fixing method: base plate spigots

Mark out the centre line of proposed glass fence with a chalk line. Determine clamp location based on a sheet size (recommendation on pages 1 & 2). Use base plate as a template to mark out the hole positions and drill holes to suit.

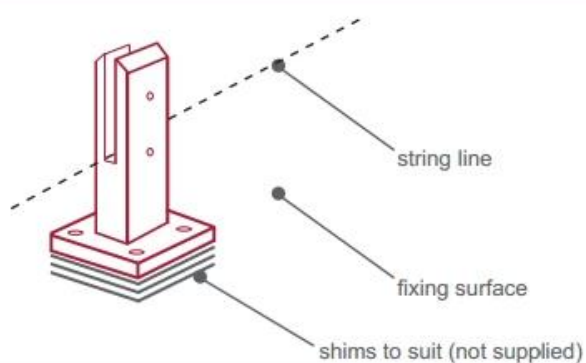
Note: Do not exceed 100mm gaps between glass panels. Optimum gap is 40mm to 60mm



Now the base plated spigots can be fitted to the floor and plumbed via shims (not supplied) under the base plates. Be sure to tighten firmly as the smallest of movement at the base plate will result in noticeable movement at the bottom of the glass fence.

Tip: By setting the two outer spigots of your total span, a string line can be run in the 'throat' of the spigots, giving correct height for all spigots in between

Note: Do not exceed 100mm gap from the fixing surface to the bottom of the glass



When all spigots are installed, slip domical cover the top of the spigot to hide fixings. It will be necessary to turn the adjustment screws on the spigot face all the way in to allow cover to pass over

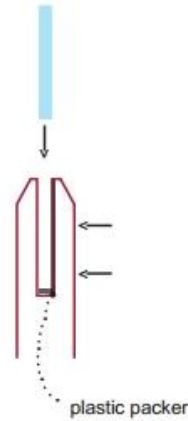
Note: Same installation method applies to round base plate spigot



The glass is then installed to the spigots.
Place plastic packers between glass & spigot, at no stage should glass touch the metal

How adjustability works:

1. Place glass in spigot
2. Fix/ tension glass both sides with allen key



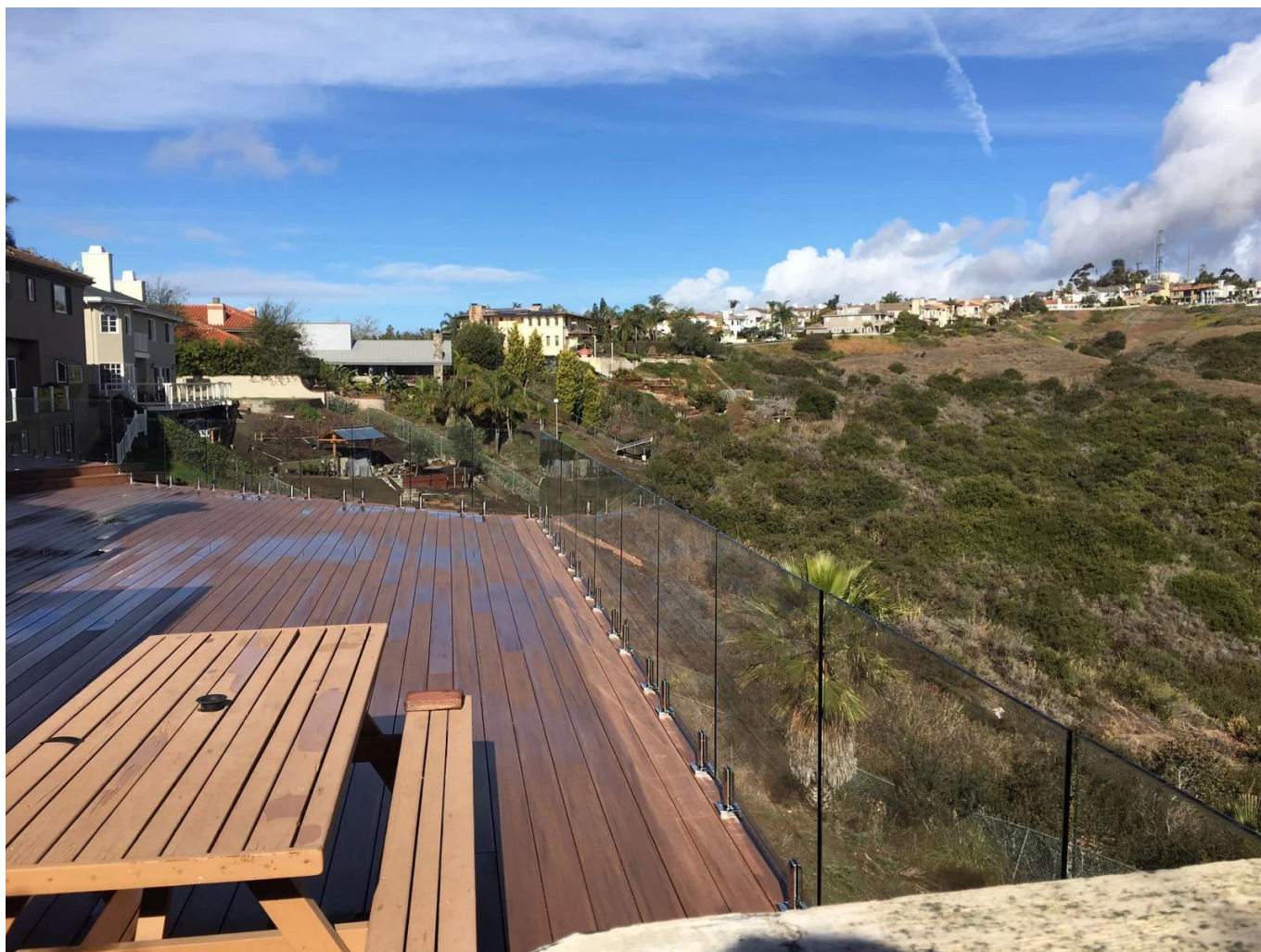
Ανοξείδωτος σφιγκτήρας γυάλινος σφιγκτήρας Συσκευασία ασφαλείας

1. Ένα κομμάτι σε μια τσάντα φούσκα, στη συνέχεια σε ένα λευκό κιβώτιο.
12 τεμάχια σε κουτί από χαρτόνι 365x330x230mm.
2. Συσκευασία ως απαίτηση πελατών.



Ανοξειδωτο ατσάλινο σφιγκτήρα





Συχνές ερωτήσεις

1. Τι υλικό έχετε;

SS304, SS316, SS316L, duplex 2205, κλπ.

2. Μπορείτε να μου στείλετε ολόκληρο τον τιμοκατάλογο;

Λυπούμαστε, καθώς η τιμή σχετίζεται με πολλούς παράγοντες, όπως η ποσότητα, ο τύπος υλικού, η επεξεργασία επιφανειών κ.λπ., θα σας προσφέρουμε ακριβή προσφορά αφού επιβεβαιώσουμε τις λεπτομερείς απαιτήσεις σας.

3. Προσφέρετε OEM & Υπηρεσία ODM;

Ναι, μπορούμε να κατασκευάσουμε τα προϊόντα σύμφωνα με τα τεχνικά σας σχέδια ή δείγματα. Είμαστε επαγγελματίες στον τομέα των επενδύσεων χύτευση, χύτευση, σφράγιση, CNC μηχανική κατεργασία, κλπ.

4. Ποιό είδος πληρωμής δέχετε;

T / T, L / C, PayPal, West Union κ.λπ.

5. Ποιό είναι ο όρος πληρωμής σας;

T / T (30/70) ή L / C στην όραση.

6. Τι είναι ο χρόνος παράδοσης;

Εντός 5 εργάσιμων ημερών για είδη ζεστού τύπου. 15-25 εργάσιμες ημέρες για παραγγελίες μπάνιου.

7. Προσφέρετε υπηρεσία μετά την πώληση;

Φυσικά, οποιαδήποτε ερώτηση μετά την αγορά των προϊόντων μας, θα σας επιστρέψουμε εντός 24 ωρών.

Επικοινωνία

Οποιοσδήποτε ερωτήσεις ή ερωτήσεις, αφήστε ένα μήνυμα. Θα σας επιστρέψω το συντομότερο δυνατό!

Για οποιαδήποτε επείγουσα έρευνα, παρακαλούμε επικοινωνήστε παρακάτω:

Επικοινωνία: Eve Chow

Email: sales03@launch-china.cn

Mob / WhatsApp / WeChat: + 86-15907334556