

Μοντέρνος σχεδιασμός 304/316 από ανοξείδωτο ατσάλι, με βραχίονες από γυαλί, για ημι-χωρίς γυαλί περίφραξη.

1. ΣΥΣΚΕΥΕΣ από ανοξείδωτο χάλυβα, βραχιόλι από γυαλί

- Υλικό: ανοξείδωτο ατσάλι 304/316
- Φινίρισμα: Σατινέ ή καθρέφτης
- Πάχος γυαλιού: 8mm έως 19mm

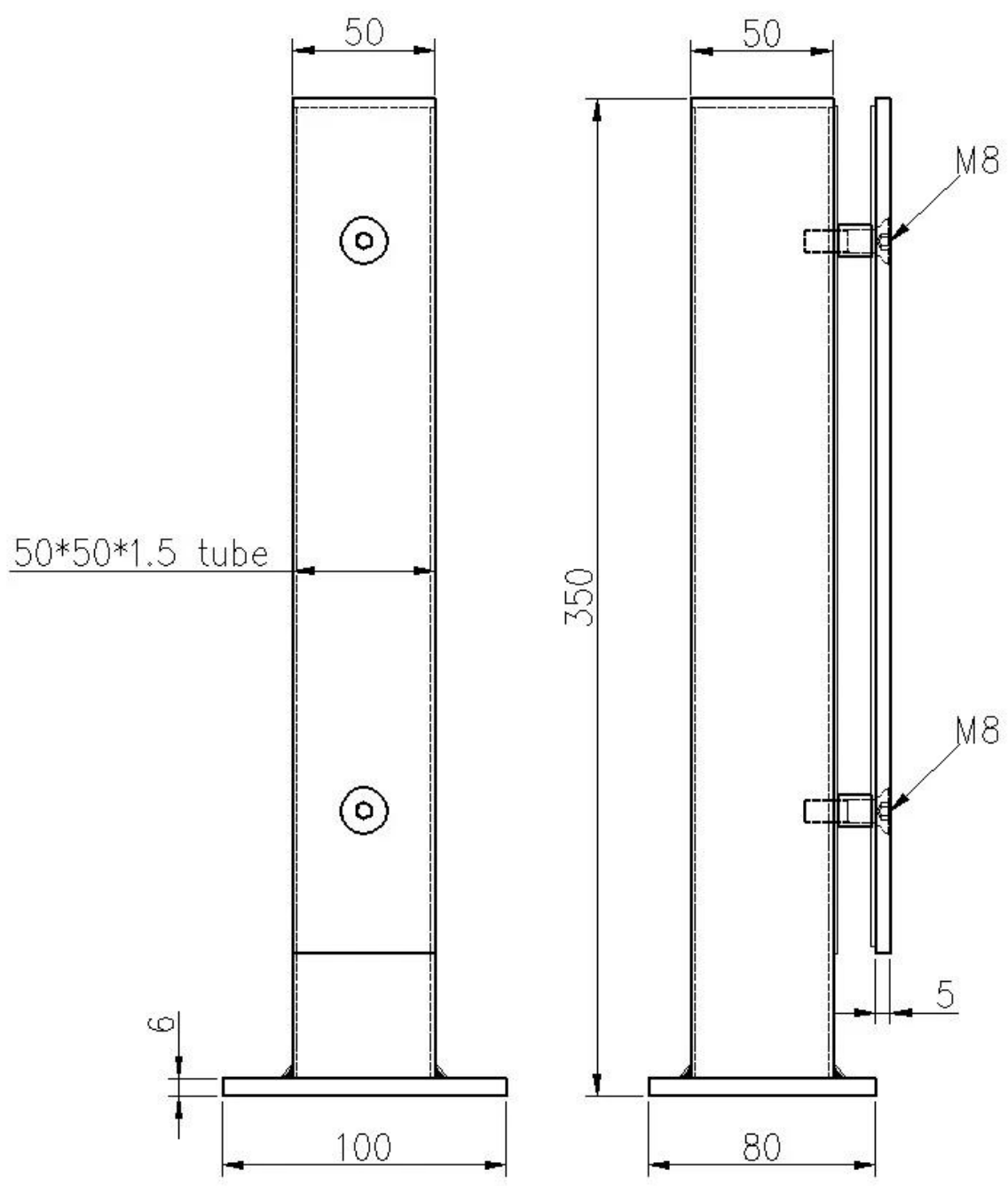
2. Φωτογραφίες από ανοξείδωτο χάλυβα σύντομο υαλοστάσιο κιγκλιδώματος







3. Απομάκρυνση από ανοξείδωτο χάλυβα κοντού υαλοπίνακα κιγκλιδώματος



4. Φωτογραφίες έργου από ανοξείδωτο χάλυβα σύντομο post μπαλκονόπορτας





