

316 Kit καλωδίων καλωδίων καλωδίων καλωδίων από ανοξείδωτο χάλυβα Fits 3/16

**Fitting for 1/8", 5/32" & 3/16"  
Cable Railing**





Όνομα προϊόντος: προστατευτικό μανίκι καλωδίων

Υλικό: Ανοξείδωτο ατσάλι AISI316

Μέγεθος καλωδίου: 1/8 ", 3/16", 1/4 "

Προσαρμογή: Διαθέσιμο

Επεξεργασία επιφανειών: γυαλισμένο

Τεχνολογία: CNC μηχανική κατεργασία

Εφαρμογή: Εξωτερική ή εσωτερική

Χρήση: Προετcts καλώδιο από το Freying ή το τρίψιμο σε ξύλινα ή χάλυβα

Δημοσιεύσεις, τέλεια όπου το καλώδιο μεταβαίνει πάνω ή κάτω ένα σύνολο

σκαλοπατιών, ή πλάι σε μια πλευρά κατά την πραγματοποίηση στροφών, αποτρέπει τη ζημιά μετά την τοποθέτηση

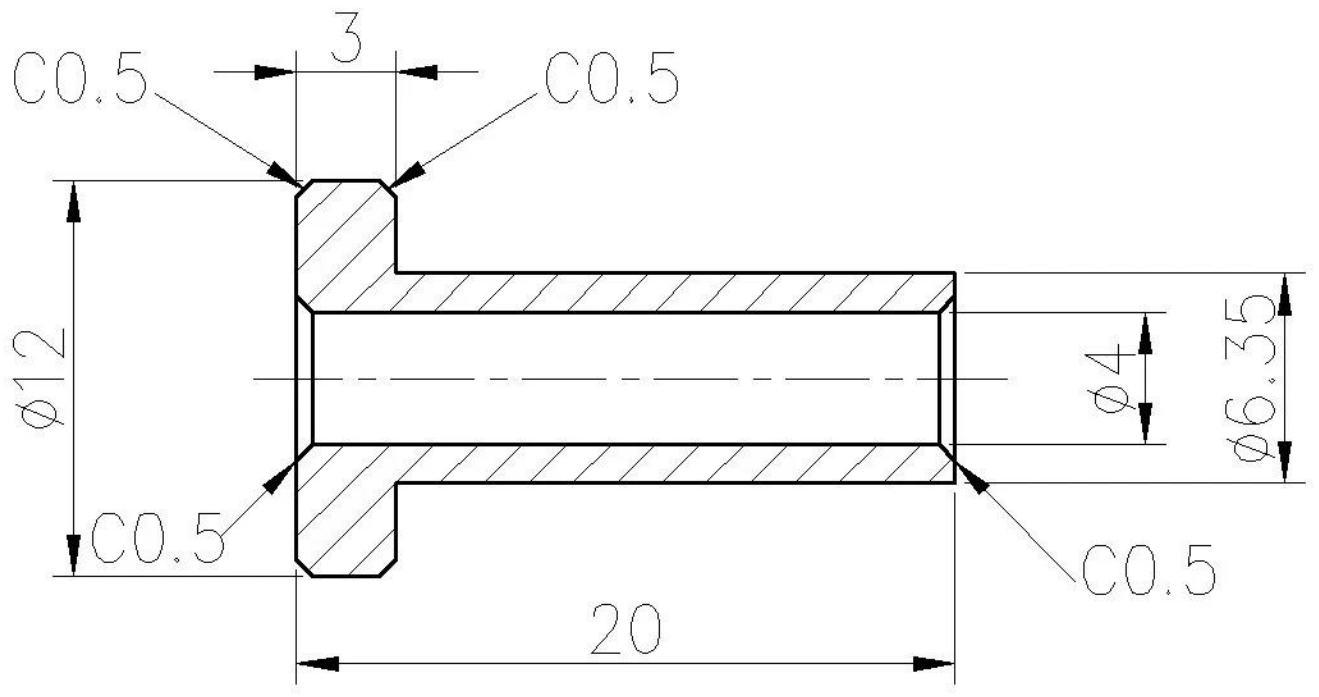
Τα προστατευτικά μανίκια κατασκευάζονται από ανοξείδωτο χάλυβα τύπου 316 και χρησιμεύουν ως ένα διακοσμητικό και λειτουργικό τοποθέτητο σε συστήματα καλωδίων και συστήματα βυρσοδεψίας. Υπάρχουν δύο μεγέθη με ένα που είναι ένα καλώδιο 1/8 ιντσών και 3/16 ιντσών και το άλλο που είναι καλώδιο 1/4 ιντσών. Τα προστατευτικά μανίκια εμποδίζουν το καλώδιο από το τρίψιμο στις οπές των ξύλων, ενώ ταυτόχρονα, παρέχουν μια

ελκυστική και τελειωμένη εμφάνιση στο πρόσωπο της ανάρτησης.





**Τεχνικό σχέδιο:**



**Εφαρμογή:**



**Περισσότερο Καλώδιο Κιγκλίδωμα Σχέδια τοποθέτησης:**



**T801**



**T802**



**T803**



**T804**



**T807A**



**T809**









Καλώς ήλθατε να επικοινωνήσετε μαζί μας για περισσότερες πληροφορίες:

Παραμονή

Email: [sales03@launch-china.cn](mailto:sales03@launch-china.cn)

HP / Whatsapp: +8613686807796