

316 βραχίονα από γυαλί από γυαλί από ανοξείδωτο ατσάλι για σύστημα χειρός από γυαλί.

Χαρακτηριστικά του βραχίονα χειρολαβής από γυαλί -

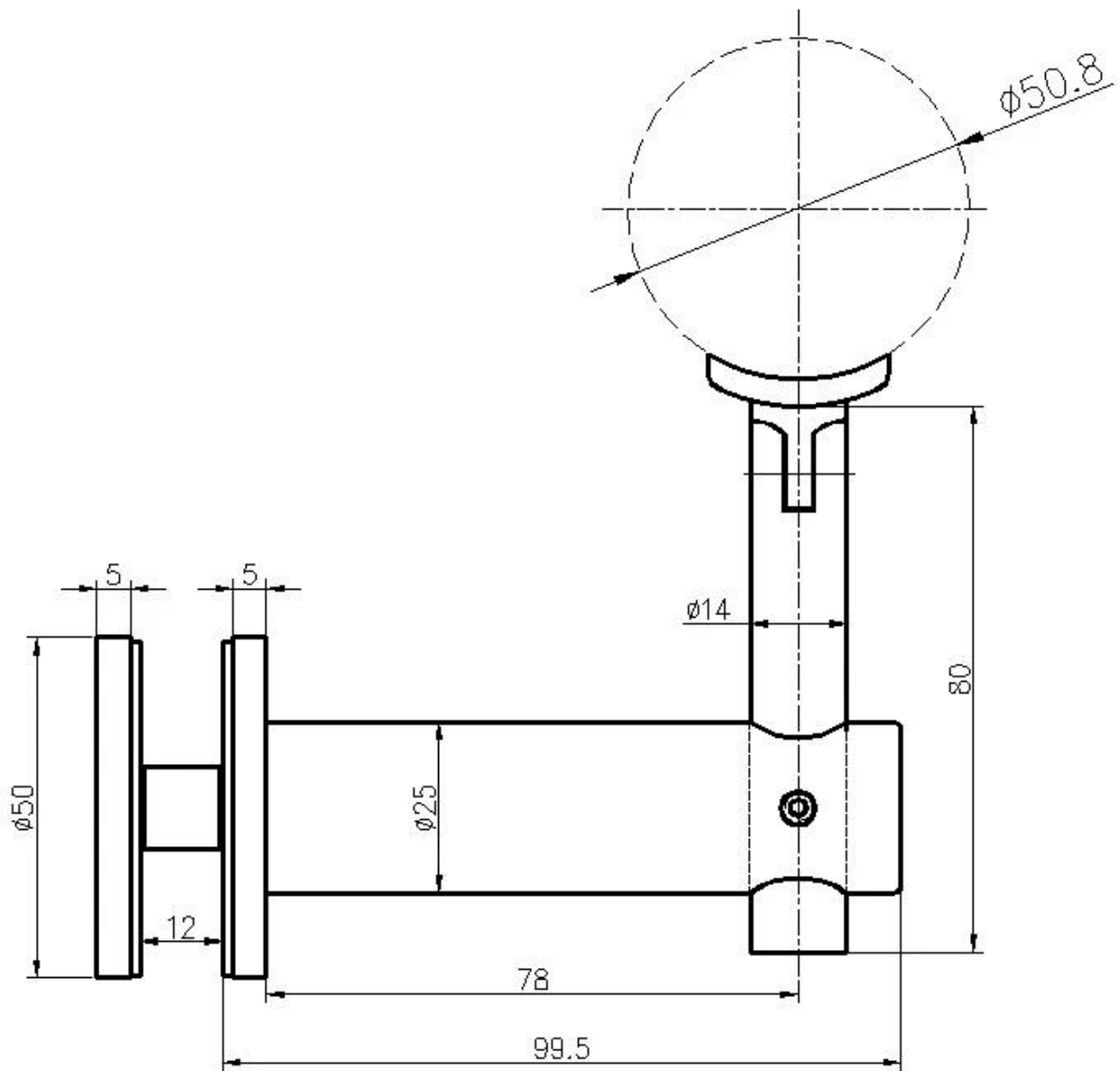
- Μοντέλο # P707
- Υλικό 304/316 από ανοξείδωτο χάλυβα
- Φινίρισμα: σατέν / καθρέφτης
- Για γυαλί πάχους 10-19mm
- Βάση στήριξης χειρολαβής από γυαλί
- ΜΟQ 20-100 τεμ., Ανάλογα με την ποσότητα αποθέματος
- Για στρογγυλή χειρολαβή 38.1 / 42.4 / 50.8mm. τετράγωνη χειρολισθήρα 38/40 / 50mm

Φωτογραφίες του βραχίονα χειρός γυαλί P707 -





Σχέδιο για βραχίονα χειρολαβής από γυαλί P707



Φωτογραφίες του έργου του συστήματος χειρός γυαλιού -

