

316 ανοξείδωτο χάλυβα 4mm 5mm συρματόσχοινο τεντωτήρες τύπου swageless για συρματόσχοινα συστήματα κιγκλιδωμάτων.

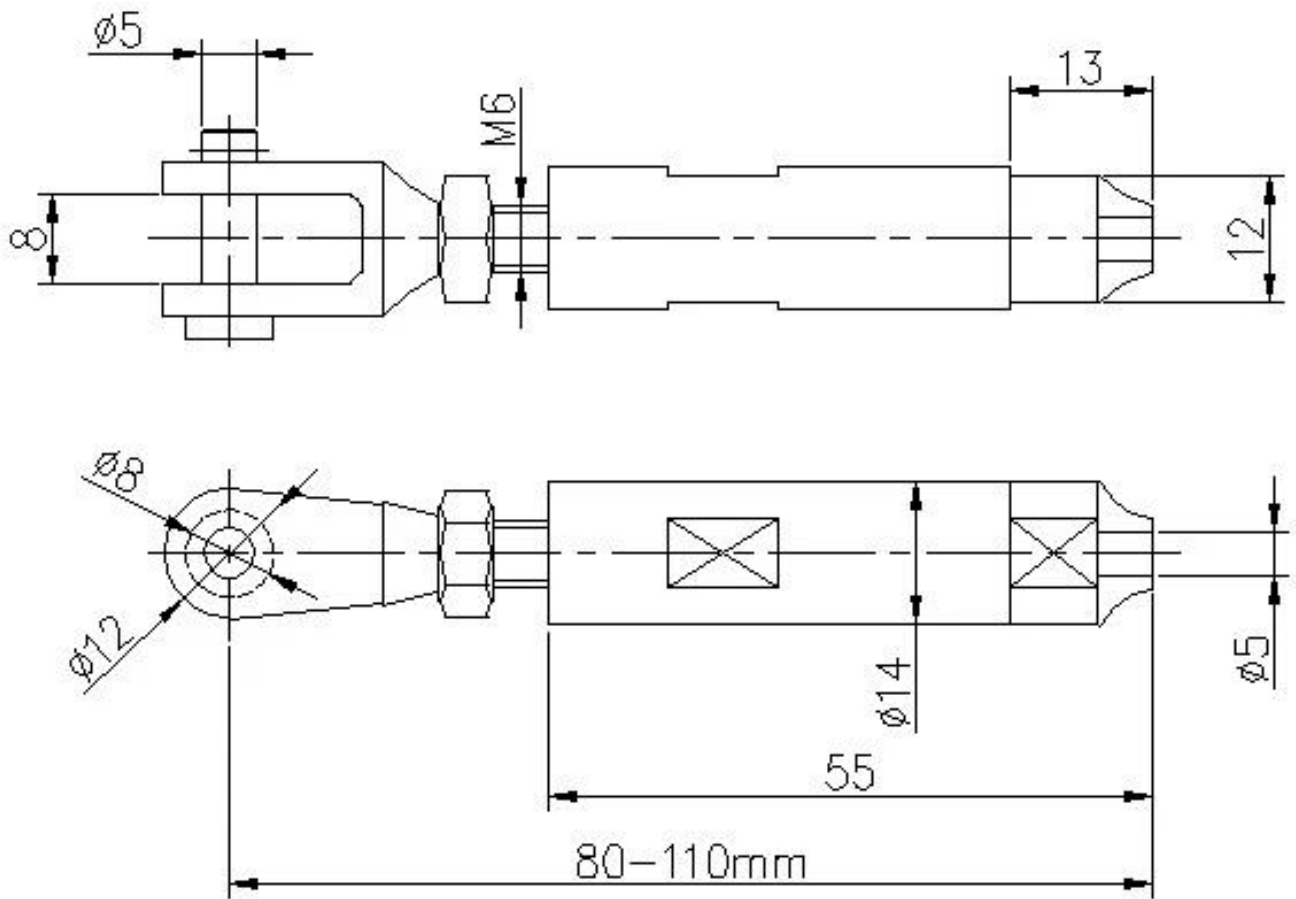
Χαρακτηριστικά-

Είδος	εντατήρες συρματόσχοινων
Για διάμετρο συρματόσχοινων	4mm 5mm
Υλικό	304/316 ανοξείδωτο ατσάλι
Φινίρισμα	σατέν, καθρέφτης
1 σετ περιλαμβάνει	2 τεμ, 1 τεμ που χρησιμοποιείται στα αριστερά, το άλλο PC που χρησιμοποιείται στα δεξιά
ΜΟQ	1 σετ

T803 συρματόσχοινο εντατήρα φωτογραφία-



Σχέδιο εντατήρα σχοινοίου T803 -



Πώς να εγκαταστήσετε τον εντατήρα συρματόσχοινων T803;





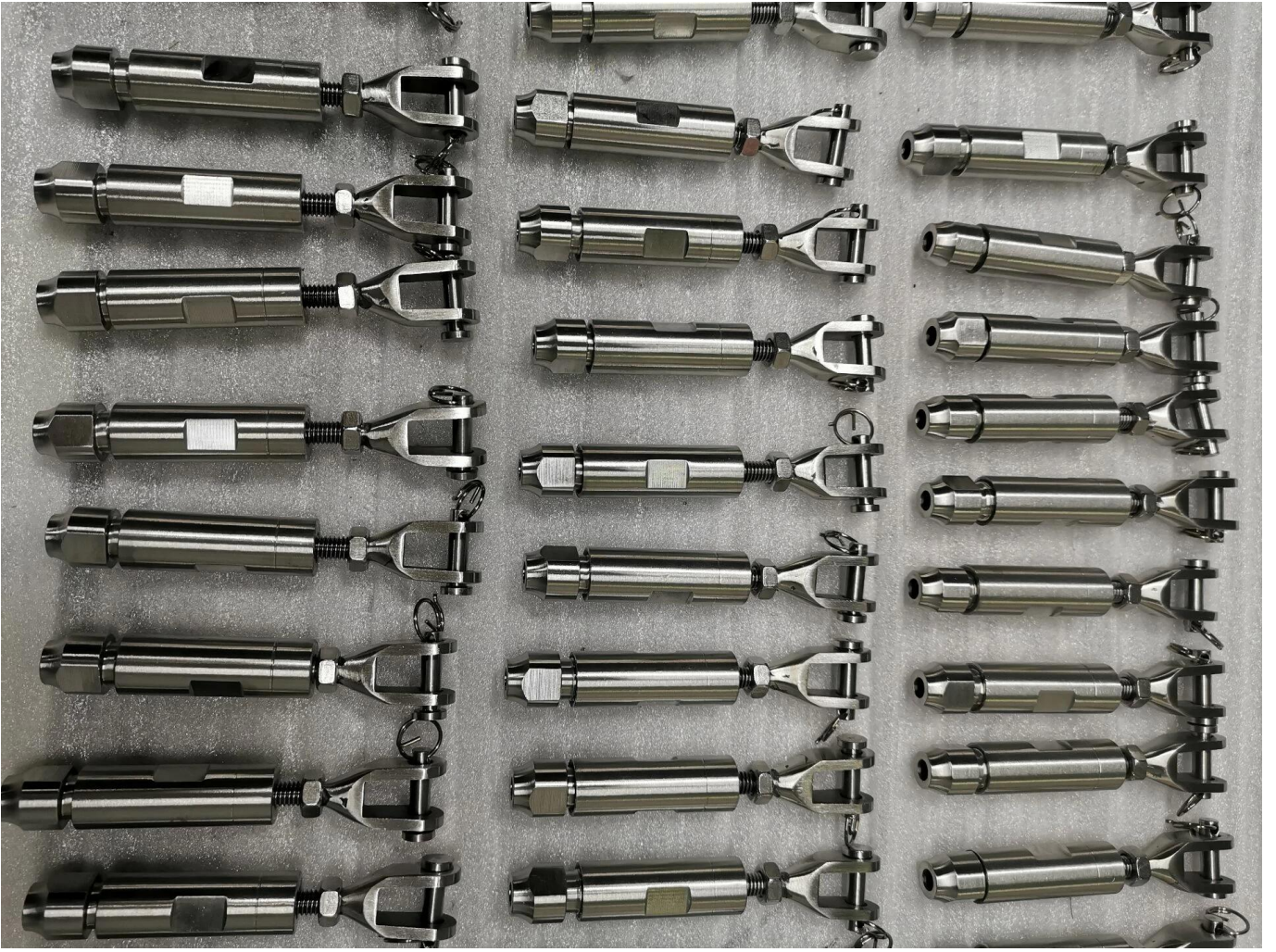


**Mount to concrete**



**If mount to wood, the end bolt have to change to this**

Φωτογραφίες παραγωγής εντατήρα σχοινιού σύρματος -





Φωτογραφίες έργου από συρματόσχοινα με κιγκλιδώματα T803



