

Βάση στήριξης χειρολισθήρα από ανοξείδωτο ατσάλι 316 για σχέδια από γυάλινο κιγκλίδωμα χωρίς πλαίσιο.

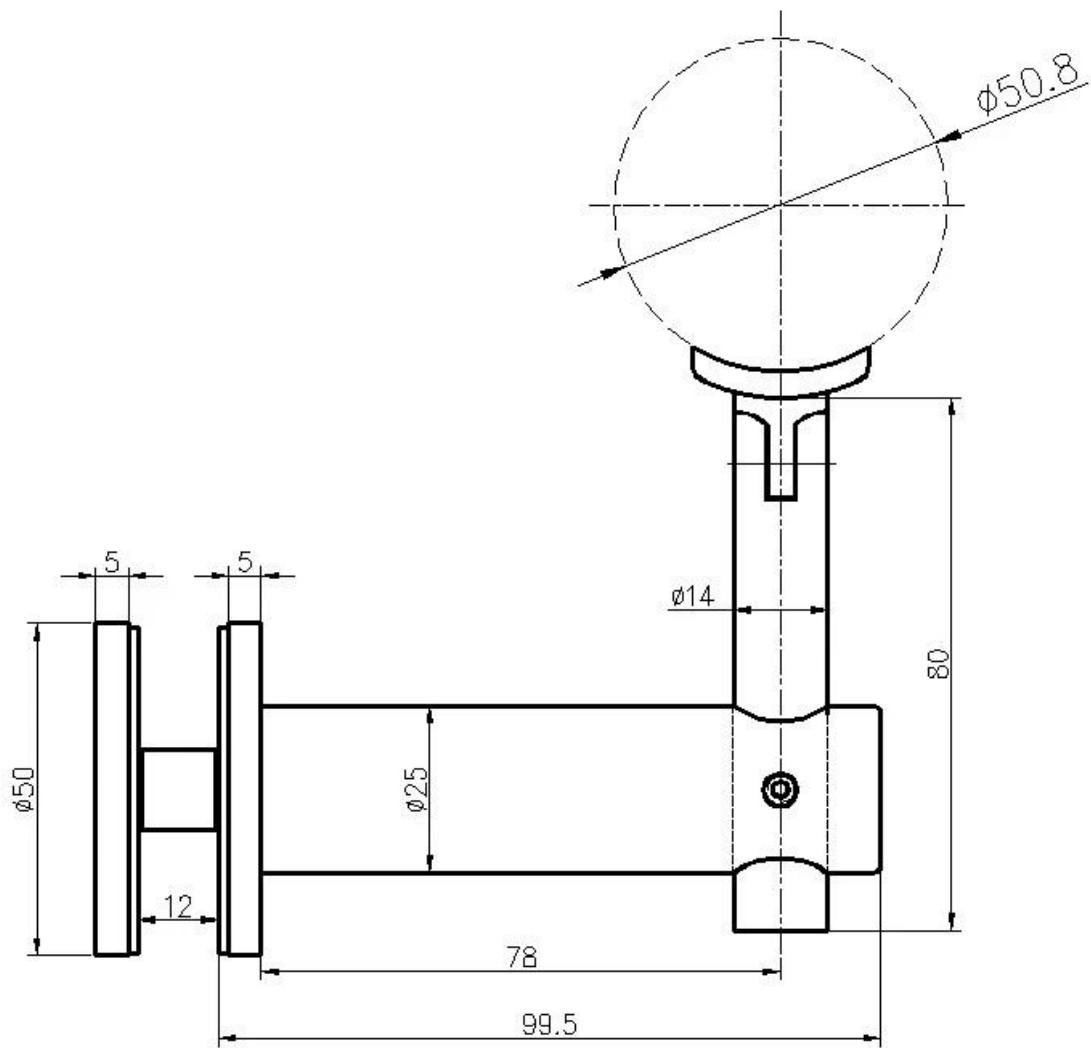
Διόπτρα. για βραχίονα χειρολισθήρα

1. Υλικό από ανοξείδωτο ατσάλι 304/316
2. Τελειώστε σατέν ή καθρέφτη
3. πάχος γυαλιού 10-19mm
4. για στρογγυλά / λιπαρά κιγκλιδώματα

Φωτογραφία & σχέδιο γυάλινης βάσης χειρολισθήρα-

**KEBIL** 科比奧®





Γκαλερί από γυάλινες χειρολισθήρες -



