

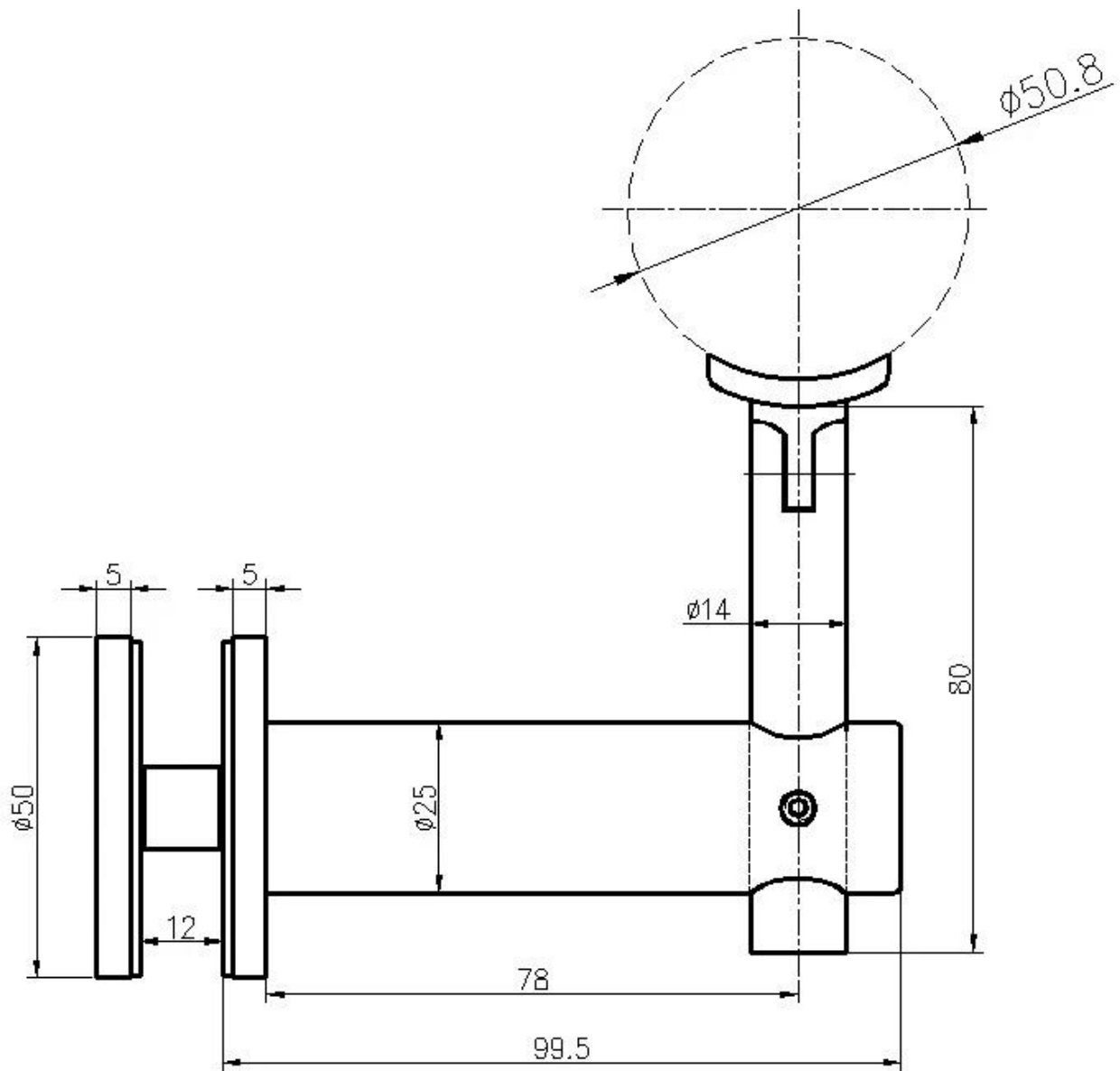
316 κλιμακοστάσιο από ανοξείδωτο ατσάλι Ρυθμιζόμενο βραχίονα χειρολισθήρα τοποθετημένο σε γυαλί για συστήματα χειρολισθήρων από γυαλί χωρίς πλαίσιο.

Χαρακτηριστικά του ρυθμιζόμενου βραχίονα χειρολισθήρα τοποθετημένο σε γυαλί-

Αριθμός Μοντέλου.	P707
Λειτουργία	Γυάλινη βάση & για στήριξη σωλήνων χειρολισθήρων
Υλικό	ανοξείδωτο ατσάλι 304/316
Πάχος γυαλιού	10-19 χιλιοστά
Εφαρμογή	κιγκλιδώματα σκάλας, κιγκλιδώματα μπαλκονιών, κιγκλιδώματα καταστρώματος κ.λπ.

Φωτογραφία / σχέδιο ρυθμιζόμενου βραχίονα χειρολισθήρα, P707-





Φωτογραφίες παραγωγής ρυθμιζόμενο βραχίονα χειρολισθήρα τοποθετημένο σε γυαλί -





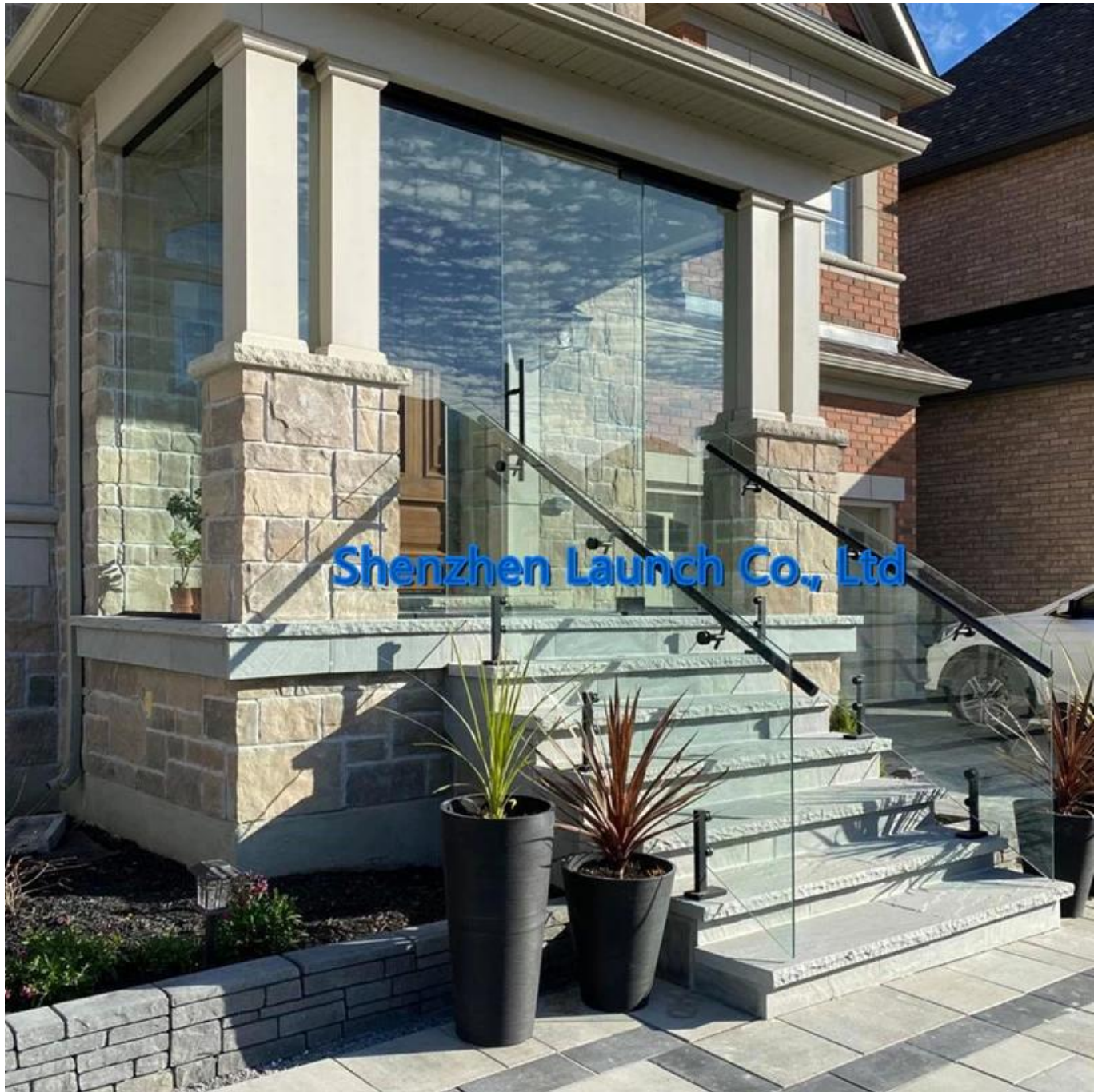


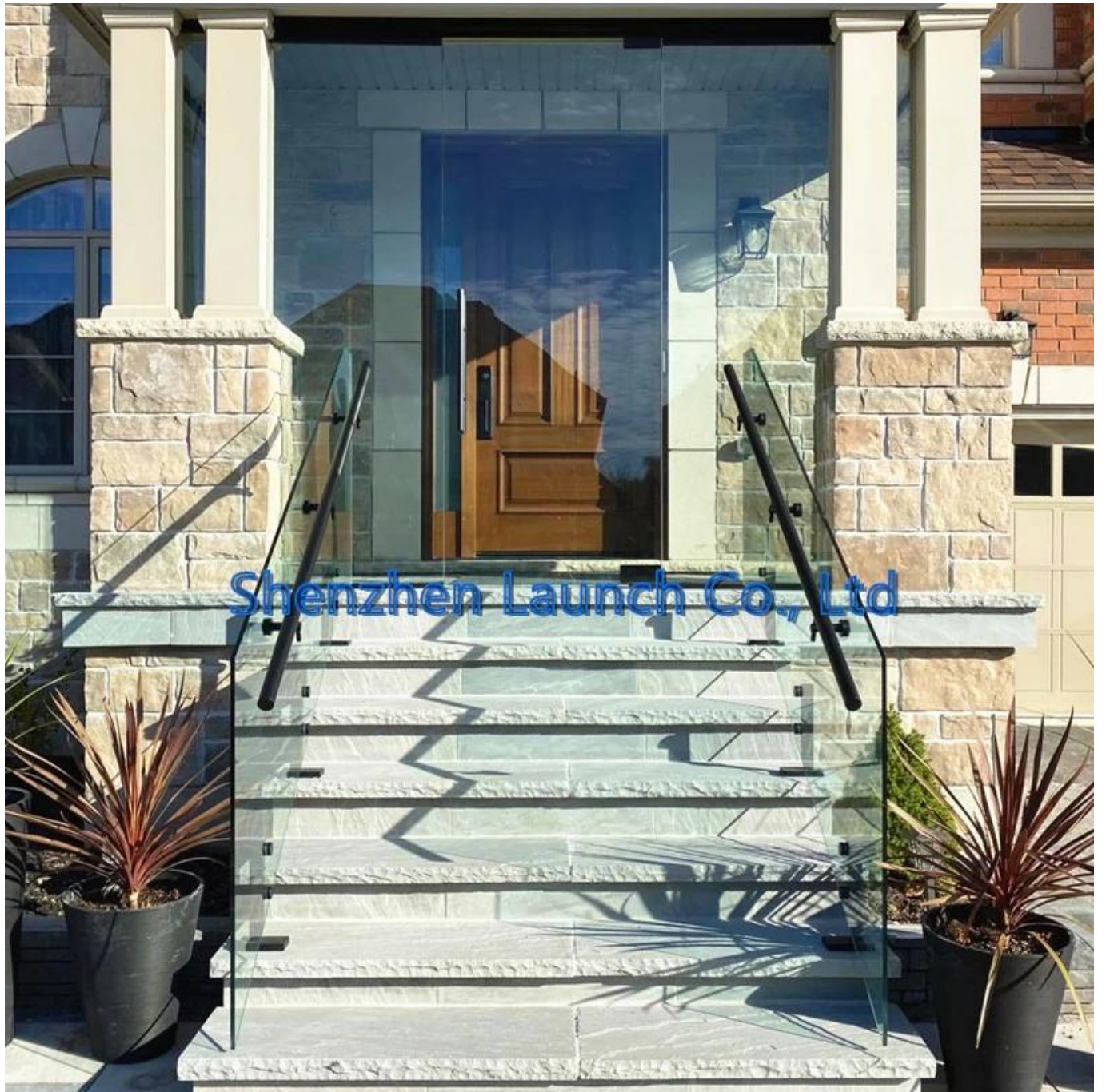


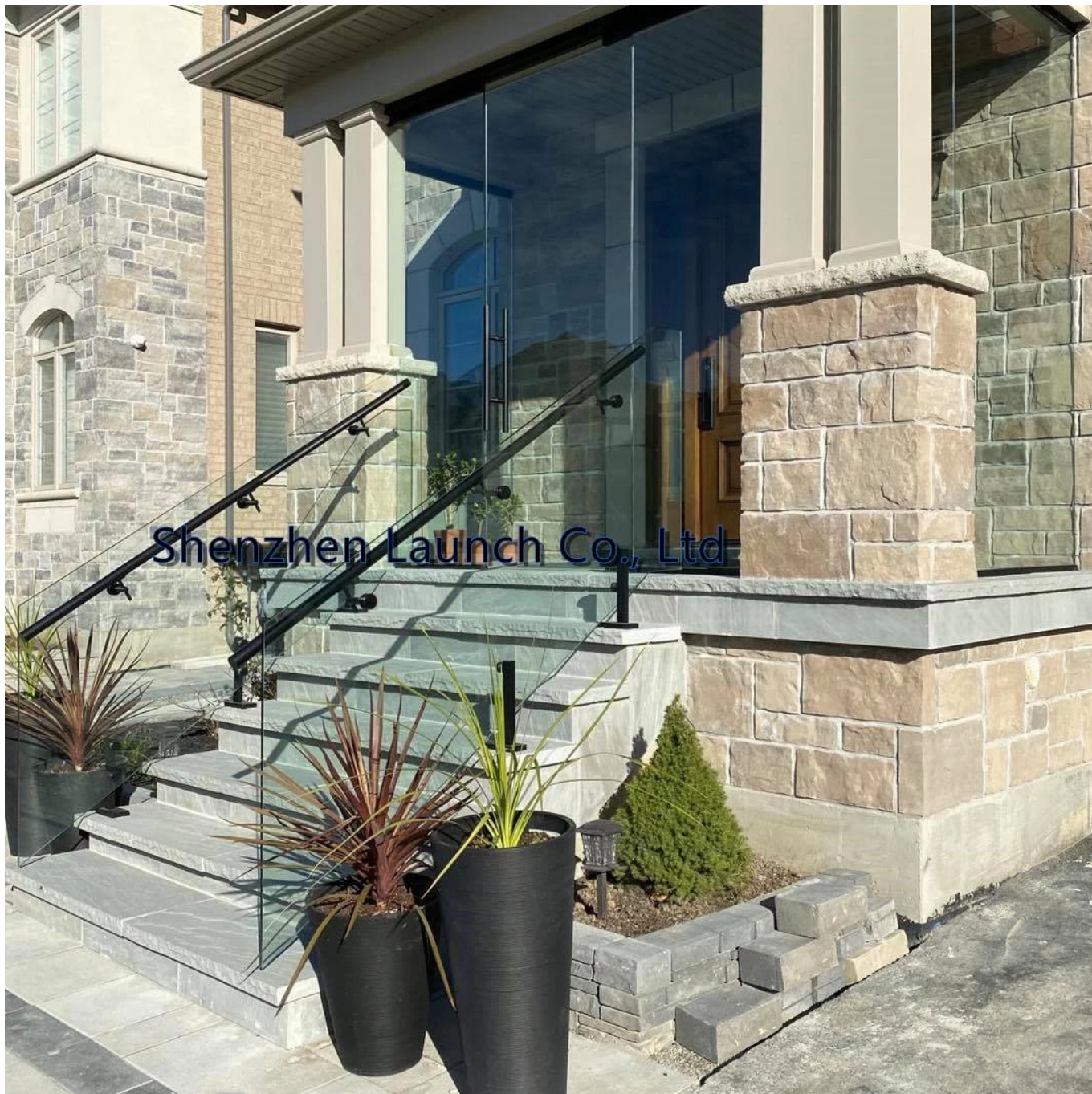
Περισσότερα σχέδια αγκυλών χειρολισθήρων διαθέσιμα -



Σχέδια έργων γυάλινων χειρολισθήρων με ρυθμιζόμενο βραχίονα χειρολισθήρα τοποθετημένο σε γυαλί -







Επικοινωνήστε μαζί μας τώρα για να λάβετε μια προσφορά -
ΕΠΙΚΟΙΝΩΝΙΑ: CELIA CHEN
ΤΗΛΕΦΩΝΟ / WHATSAPP / WECHAT 0086 13590273543
EMAIL: sales01@launch-china.cn