

316 από ανοξείδωτο χάλυβα χωρίς ράβδους 4mm 5mm συρματόσχοινο για συρματόσχοινα συρματόσχοινων.

ΠΡΟΔΙΑΓΡΑΦΕΣ-

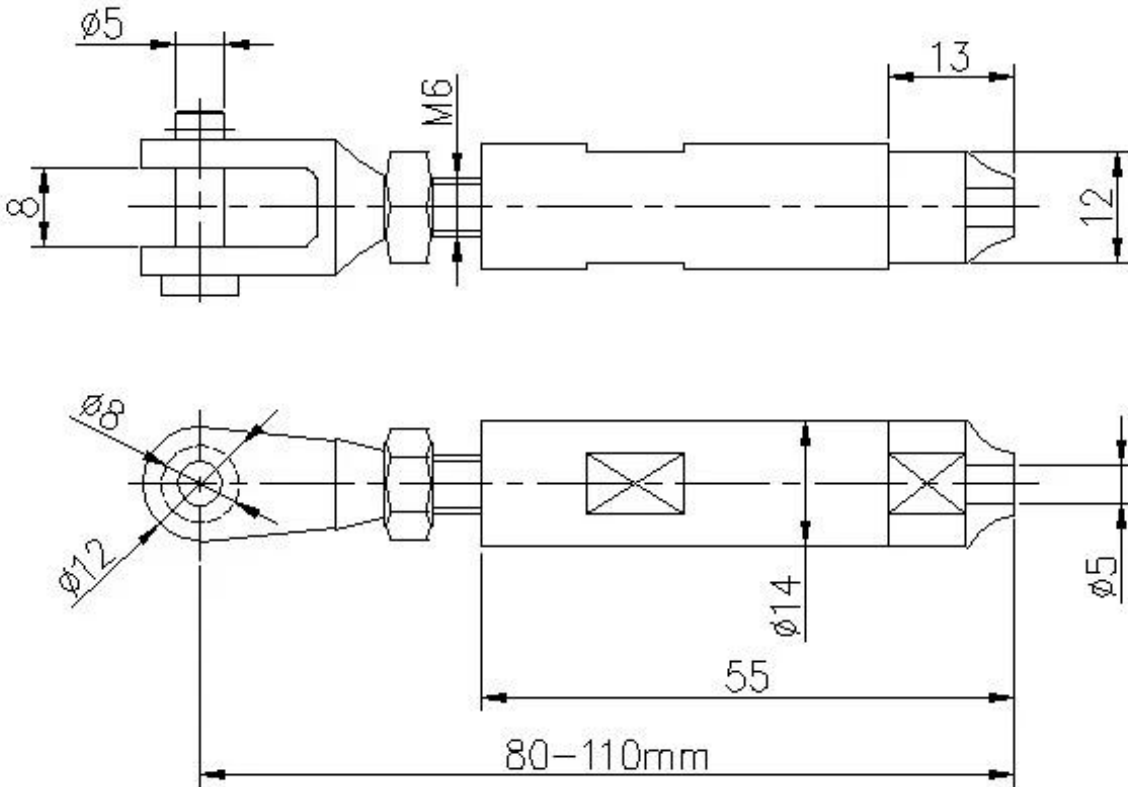
1. Θέση: εντατήρας συρματόσχοινων
2. Διάμετρος καλωδίου: κανονικά 4mm 5mm ή προσαρμοσμένο μέγεθος 6mm
3. Υλικό: ανοξείδωτο χάλυβα 316 (ή 304 κατόπιν αιτήματος)
4. Φινίρισμα: σατέν, καθρέφτης
5. χωρίς περιστροφή, χωρίς υδραυλικό κρουστικό
6. 1 ζεύγος = 2 τεμάχια, 1 τεμάχιο με κανονικό σπείρωμα, ο άλλος με αντίστροφη σπείρα

Φωτογραφίες για τεντωτήρα καλωδίων T803





Σχεδίαση εντατήρα συρματόσχοινου T803



Παραγωγή φωτογραφιών του εντατήρα συρματόσχοινων T803





Άλλα μοντέλα του [συρμάτινα καλώδια](#) διαθέσιμος -

