

316 Ανοξείδωτο χάλυβα Πισίνα Πισίνα Γυαλί μεντεσέδες Αντίστροφες τύπου υλικού.

1) Χαρακτηριστικά-

Τύπος	Γυαλί σε γυάλινη μεντεσέ
Λειτουργία	Άνοιξη φόρτωσης τύπου γυαλιού
Αριθμός Μοντέλου.	G-g
Υλικό	316 ανοξείδωτο χάλυβα
Φινίρισμα	σατέν βουρτσισμένο
Πάχος γυαλιού	8-12mm

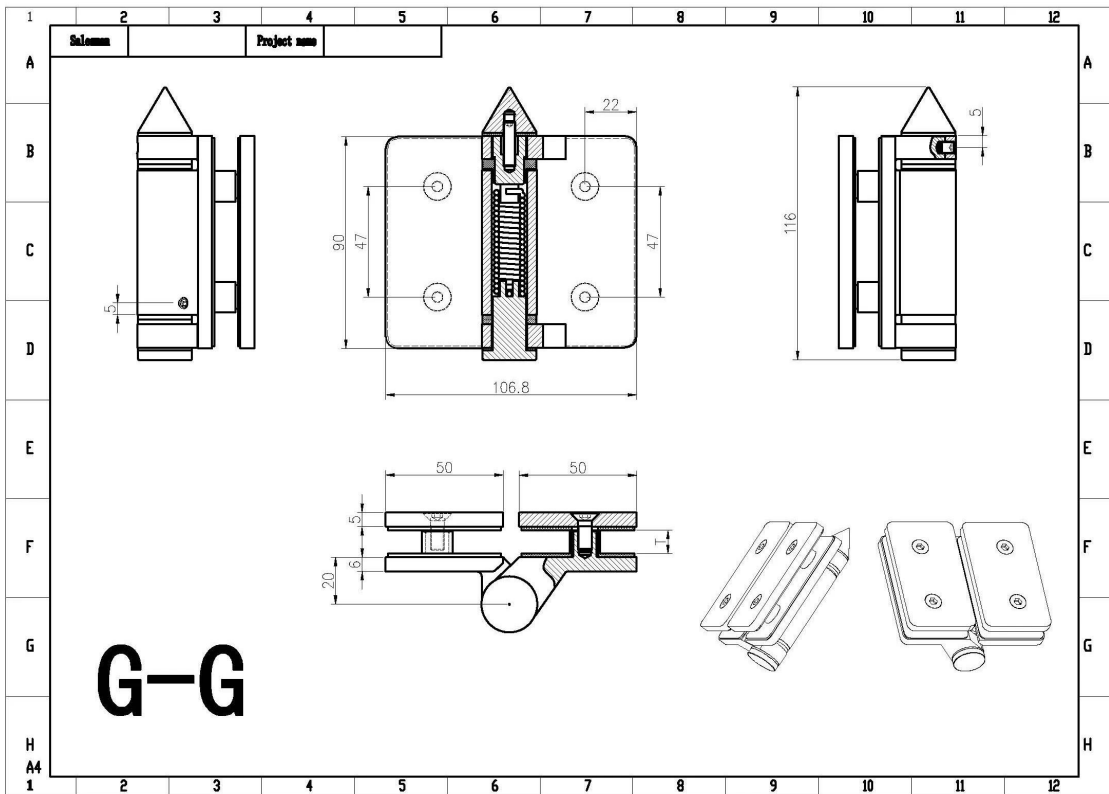
2).Φωτογραφία & Σχέδιο-

FALT CAPS -

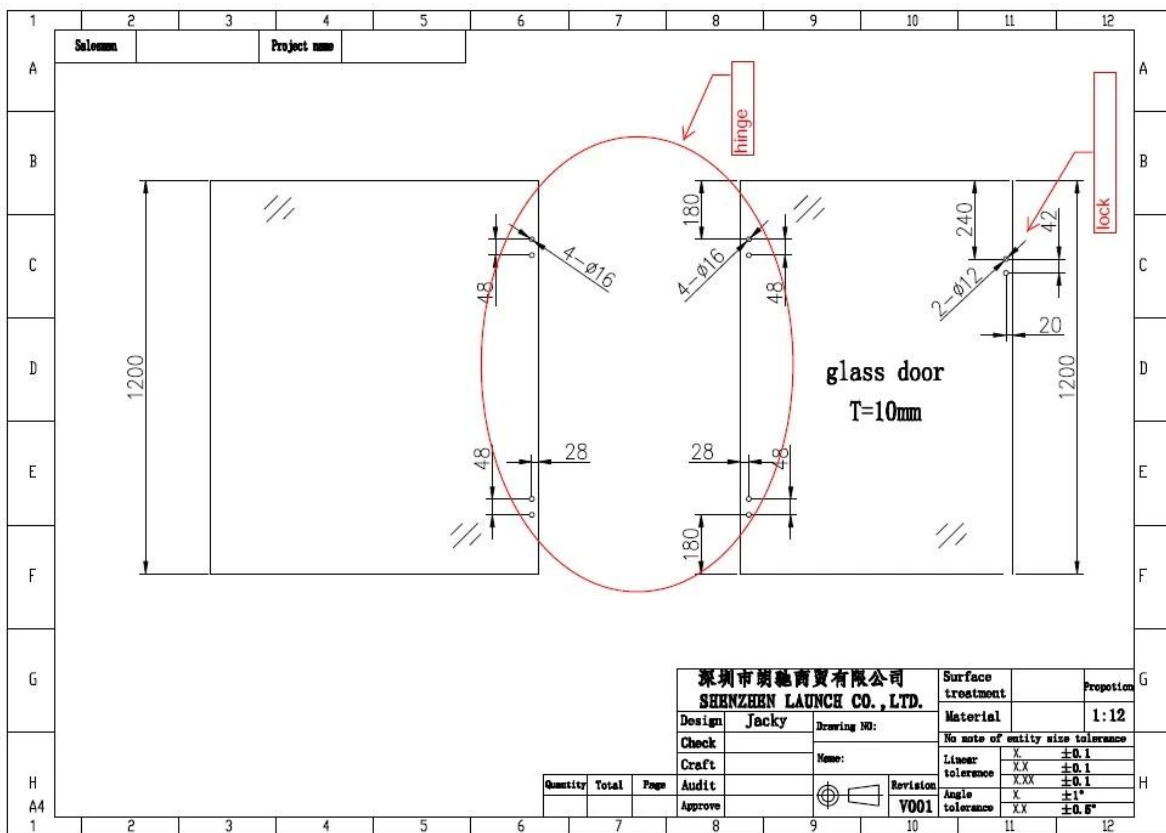


Αιχμηρά καπάκια





Γυάλινη τρύπες σχέδιο-



深圳市朗馳商貿有限公司 SHENZHEN LAUNCH CO., LTD.		Surface treatment	Proportion
Design: Jacky	Drawing NO:	Material	1:12
Check	Name:	No note of entity size tolerance	
Craft	Revision	Linear tolerance	X ±0.1
Audit	V001	XXX tolerance	±0.1
Approve		Angle tolerance	X ±1°
			XX ±0.5°

Έχουμε επίσης ματ μαύρο γυαλί μεντεσέδες



316 Ανοξείδωτο χάλυβα Πισίνα Πισίνα Γυαλί Αντίστροφες Εφαρμογές υλικού -



