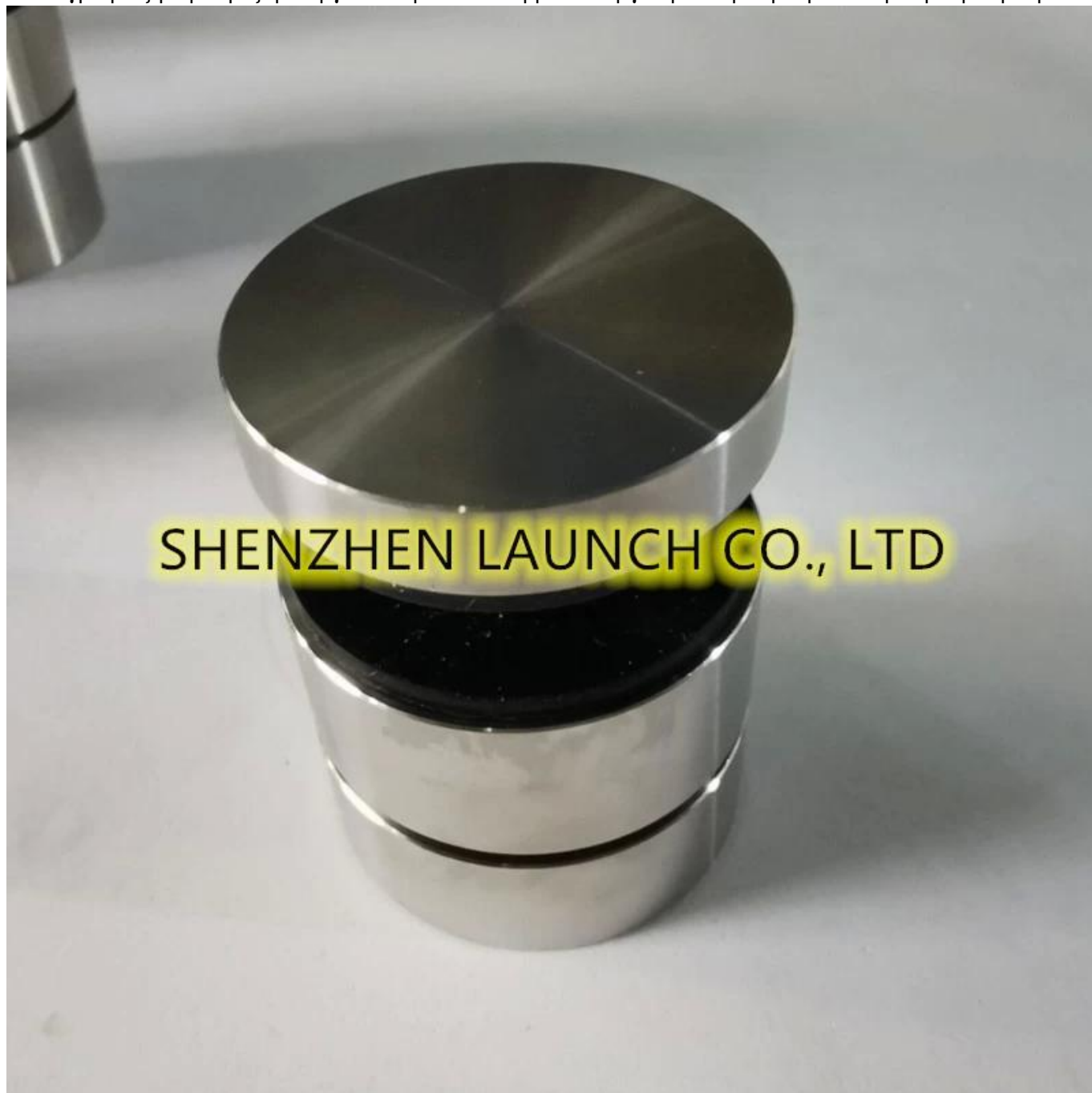


Ρυθμιζόμενη απόσταση από γυαλί σε τοίχο 38mm DIA ρυθμιζόμενη απόκλιση γυαλιού για γυαλί 10-12 mm για σχέδια κιγκλιδωμάτων από γυαλί χωρίς πλαίσιο.

Χαρακτηριστικά ρυθμιζόμενου γυαλιού

1. Ρυθμιζόμενη απόσταση από τοίχο σε γυαλί!
2. Το υλικό μπορεί να είναι SS304 & 316
3. Φινίρισμα - σατέν, καθρέφτης, μαύρο, κατεργασμένο φινίρισμα
4. Διάμετρος 38mm / διάμετρος 50mm
5. μπουλόνι από μπετόν ή ξύλο

Φωτογραφίες με ρυθμιζόμενη γυάλινη απόκλιση με κατεργασμένο φινίρισμα και μαύρο φινίρισμα -

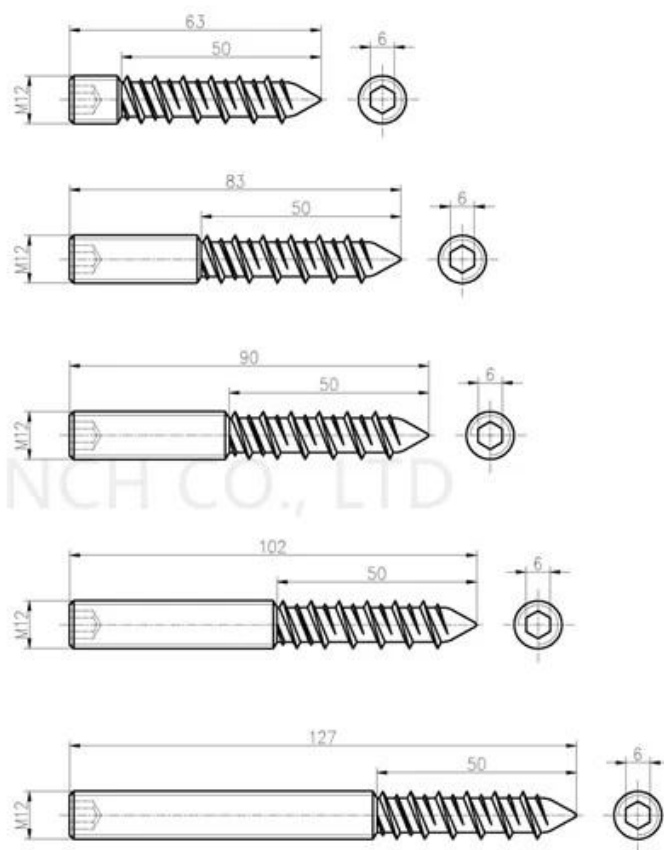
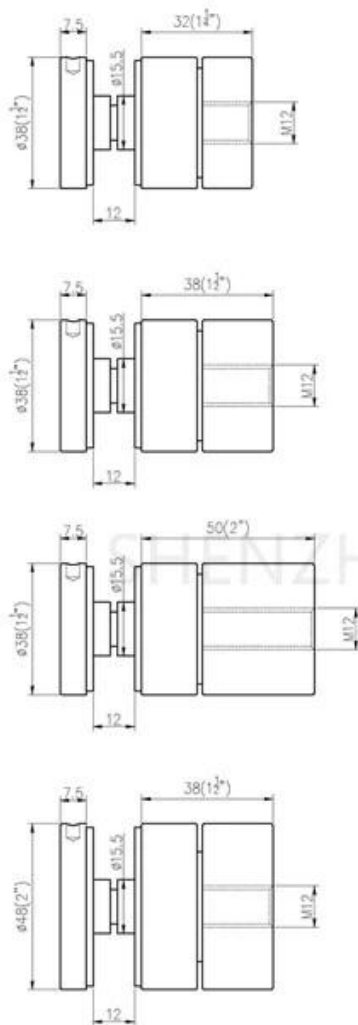




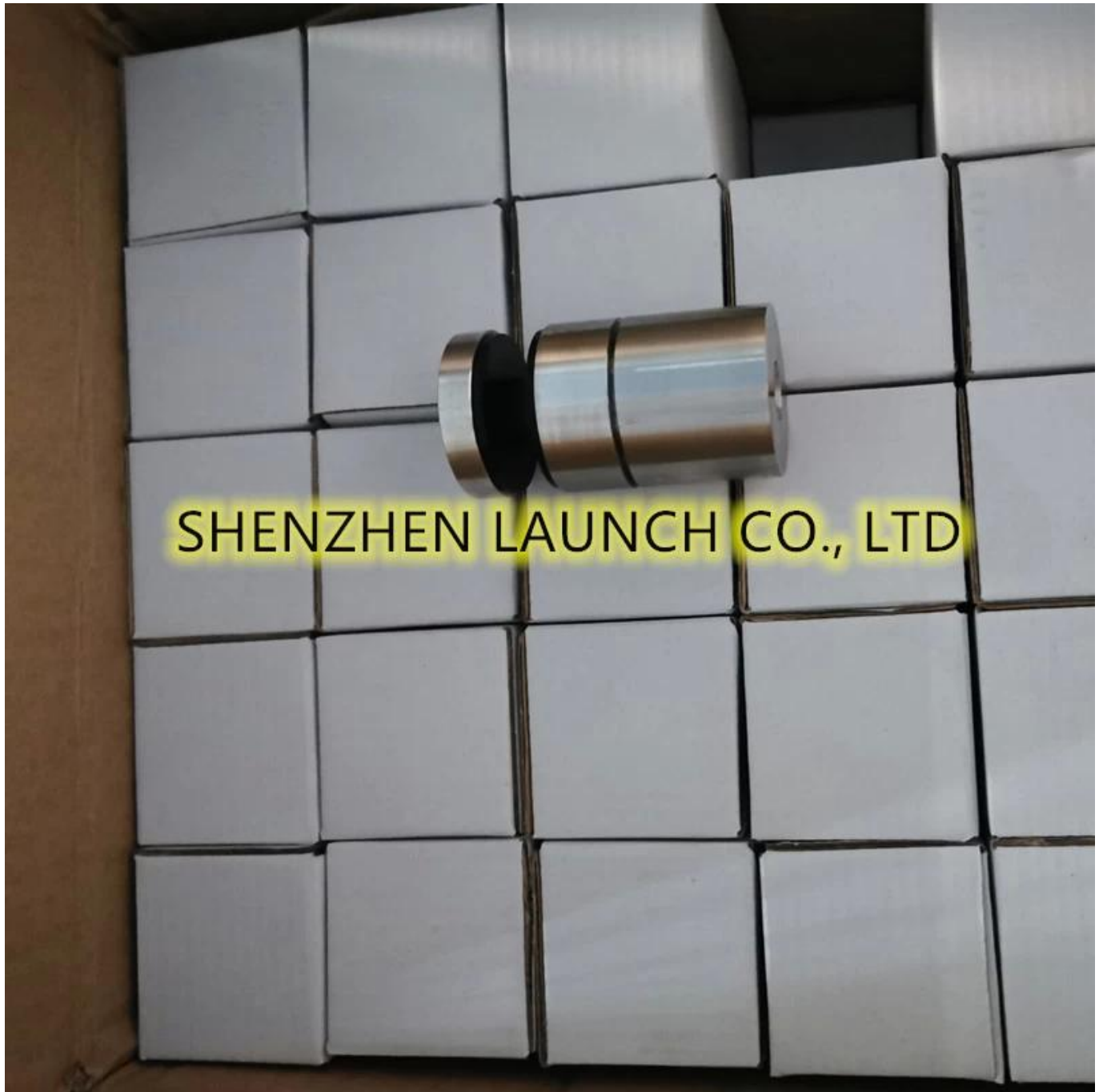
SHENZHEN LAUNCH CO., LTD



Σχέδια για διαφορετικά μεγέθη ρυθμιζόμενης υάλου



Λεπτομέρειες συσκευασίας για ρυθμιζόμενο γυαλί
 1 τεμ σε μικρό κουτί. 50 τεμ σε κουτί



SHENZHEN LAUNCH CO., LTD



Κιγκλιδώματα κιγκλιδωμάτων από γυαλί χωρίς πλαίσιο με ρυθμιζόμενες γυάλινες ανωμαλίες -



