

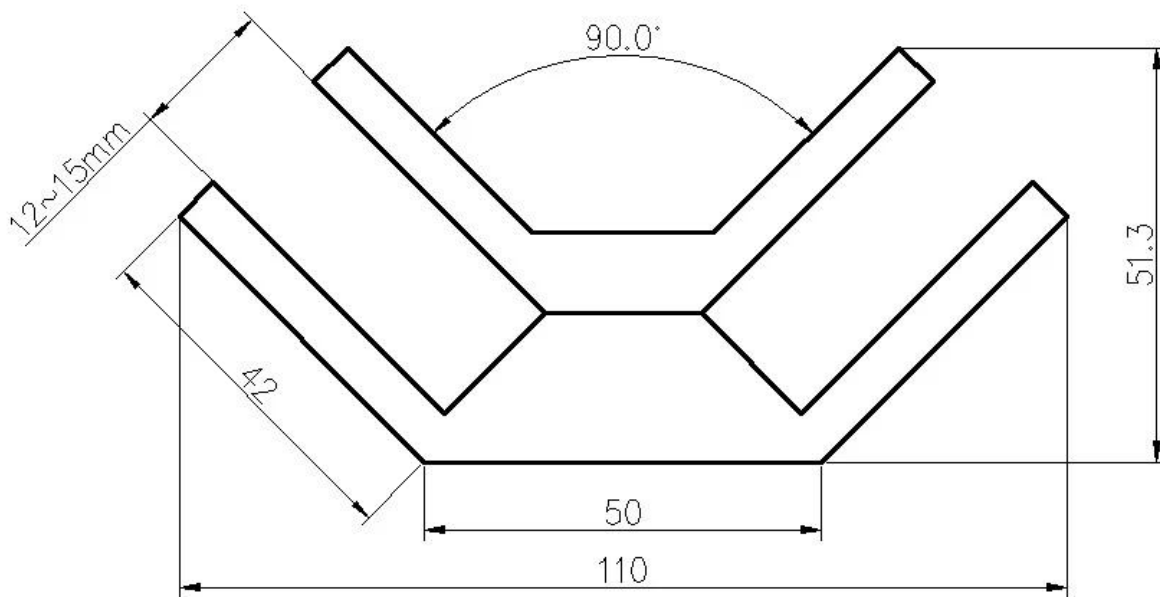
Για γυάλινα κιγκλιδώματα χωρίς σκελετό 90 μοιρών τετράγωνο σφιγκτήρα χωρίς σκελετό χωρίς γυαλί που χρησιμοποιείται στη γωνία 90 μοιρών για γυάλινη σύνδεση.

1). Χαρακτηριστικά του συνδέσμου σφιγκτήρα γυαλιού χωρίς πλαίσιο 90 μοιρών

Κώδικας	PV-90
Υλικό	304/316 ανοξείδωτο ατσάλι
Φινίρισμα	σατέν ή καθρέφτη ή μαύρο
Διάσταση	50 * 51,4 χιλιοστά
Πάχος γυαλιού	10-15 χιλιοστά

2). Υποδοχή σφιγκτήρα γυαλιού 90 μοιρών με τετραγωνικό πλαίσιο, φωτογραφία & σχέδιο pn-90-





3). Φωτογραφίες παραγωγής του συνδέσμου σφικκτήρα γυαλιού χωρίς πλαίσιο 90 μοιρών -



