

Εξαρτήματα σωληνώσεων AISI 304 inox για σύνδεσμο τετραγωνικού σωλήνα από ανοξείδωτο χάλυβα

Προδιαγραφές:

Είδος	Εξαρτήματα σωληνώσεων AISI 304 inox για σύνδεσμο τετραγωνικού σωλήνα από ανοξείδωτο χάλυβα
Υλικό	Ανοξείδωτο ατσάλι 304.316.316L
Μέγεθος	40 * 40 (mm), 50 * 50 (mm)
ΜΟQ	10 τεμ
Συσκευασία	1pcs με μία τσάντα PP + εσωτερικό κουτί + cartob box + παλέτα
Επιφάνεια	Σατέν ή καθρέφτης
Δείγμα	1-3PCS δωρεάν, Συλλογή φορτίων.
Ωρα παράδοσης	5-20 εργάσιμες ημέρες εξαρτάται από την ποσότητα παραγγελίας
Πληρωμή	Γενικά T / T 30% εκ των προτέρων, και ισορροπία έναντι αντιγράφων BL

Μοντέλα προϊόντων:

Σύνδεσμος συνδέσμου τετραγωνικού σωλήνα 180 βαθμών



2/3/4 βύσματα για χρήση με σωλήνες 40 * 40 * 1,5 (mm):



S401



S402



S403



S404


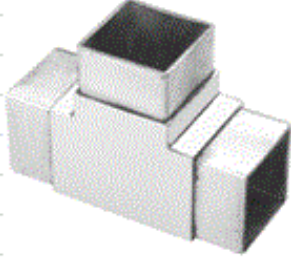





S405

Σύνδεσμοι 3 και 4 δρόμων για χρήση με σωλήνες 50 * 50 * 2 (mm):



Περισσότερες διαθέσιμες διαστάσεις:

2-way tube connector	For tube dimensions	Model
	40×20×1.5(mm)	S400
	40×40×1.5(mm)	S401
	50×50×1.5(mm)	S501
	51×51×3.2(mm)	S511
3-way tube connector	For tube dimensions	Model
	40×40×1.5(mm)	S402
	51×51×3.2(mm)	S512
	3-way tube connector	For tube dimensions
	30×30×1.5(mm)	S303
	40×40×1.5(mm)	S403
	50×50×2.0(mm)	S503
	51×51×3.2(mm)	S513
4-way tube connector	For tube dimensions	Model
	40×40×1.5(mm)	S404
	50×50×2.0(mm)	S504
	51×51×3.2(mm)	S514
4-way tube connector	For tube dimensions	Model
	40×40×1.5(mm)	S405

Εργο Φωτογραφίες:



Τύπος γύρου Γωνιακός σύνδεσμος αγωγού ανοξείδωτου / αγκώνα σωλήνα:



Part No.	For tube size	Material	Finish
▪ E301	▪ Φ 42.4mm ▪ Φ 50.8mm	▪ AISI 304 ▪ AISI 316	▪ Satin ▪ Mirror



Part No.	For tube size	Material	Finish
▪ E302	▪ Φ 42.4mm ▪ Φ 50.8mm	▪ AISI 304 ▪ AISI 316	▪ Satin ▪ Mirror



Part No.	For tube size	Material	Finish
▪ E303	▪ Φ 42.4mm ▪ Φ 50.8mm	▪ AISI 304 ▪ AISI 316	▪ Satin ▪ Mirror



Part No.	For tube size	Material	Finish
▪ E304	▪ Φ 42.4mm ▪ Φ 50.8mm	▪ AISI 304 ▪ AISI 316	▪ Satin ▪ Mirror



Part No.	For tube size	Material	Finish
▪ E305	▪ Φ 12mm ▪ Φ 20mm	▪ AISI 304 ▪ AISI 316	▪ Satin ▪ Mirror



Part No.	For tube size	Material	Finish
▪ E306	▪ Φ 50.8mm	▪ AISI 304 ▪ AISI 316	▪ Satin ▪ Mirror



Part No.	For tube size	Material	Finish
▪ E307	▪ Φ 43	▪ AISI 304 ▪ AISI 316	▪ Satin ▪ Mirror



Part No.	For tube size	Material	Finish
▪ B502	▪ Φ 12mm	▪ AISI 304 ▪ AISI 316	▪ Satin ▪ Mirror



Παράδοση & Συσκευασία

- Παράδοση: 3-5 ημέρες αεροπορικώς. 10-15 ημέρες δια θαλάσσης
- Συσκευασία: ένα κομμάτι σε μια πλαστική σακούλα, 3 κομμάτια σε ένα κιβώτιο.
- Κανονικός χρόνος παράδοσης: 3-5 ημέρες εάν τα εμπορεύματα είναι σε απόθεμα. 15-20 ημέρες εάν τα εμπορεύματα δεν είναι στο απόθεμα. (Εξαρτάται από την ποσότητα)





Επικοινωνήστε μαζί μας τώρα για περισσότερες πληροφορίες:

Email: sales03@launch-china.cn

Mob / Whatsapp: +8615907334556