

AS1926: 1993 Πυρήνας διάτρητοι στο έδαφος γυαλί κάνουλα για περίφραξη πισίνας

Υλικό: ανοξείδωτο ατσάλι 316 / 316L / Duplex 2205

Φινίρισμα: Σατινέ βουρτσισμένο ή καθρέφτης

Για πάχος γυαλιού: 10-13.52mm

Ύψος: 285 χιλιοστά?

Σχήμα: στρογγυλό / square

Χαρακτηριστικό γνώρισμα: Όχι διάτρητοι στο γυαλί?

Προέλευση: Shenzhen

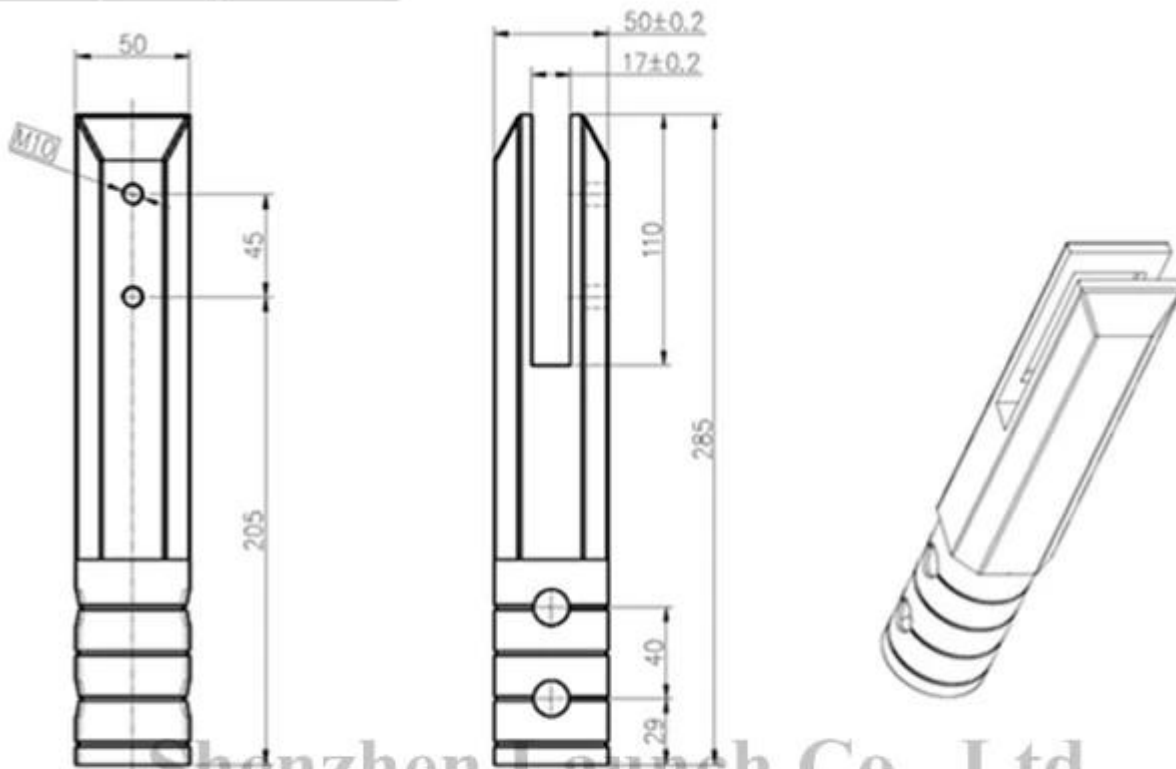


Τετράγωνο σχήμα **SCM-2**

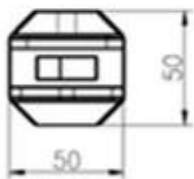


**Μέγεθος σχέδιο του EAM-2**  
50x50mm

Project name



Shenzhen Launch Co., Ltd



数量共页第页

深圳市朝陽貿易有限公司 SHENZHEN LAUNCH CO., LTD.		表面处理
设计	裴佳輝	材料
校对	图号:SCM	未
工艺	名称:Spigot	线性公差
审核	版次	角度公差
批准	Y001	

**Στρογγυλό σχήμα ΠΚΜ-2**

Διάμετρος 50 χιλιοστά





Project στην Αυστραλία





Πυρήνας διάτρητο γυάλινο στρόφιγγα χρησιμοποιούνται ευρέως στην εξωτερική πισίνα φράχτη, μπαλκόνι / κατάστρωμα frameless ποτήρι κιγκλίδωμα. Κρατώντας τα γυαλιά πολύ σταθερό (όχι διάτρητοι πάνω σε γυαλί) και δεν μπλοκ του άποψη.

Όσο για γυάλινη πόρτα φράχτη, έχουμε μεντεσέ γυάλινη πόρτα και ασφαλίστε διαθέσιμο, παρακαλώ δείτε την εικόνα hardware όπως παρακάτω.



