

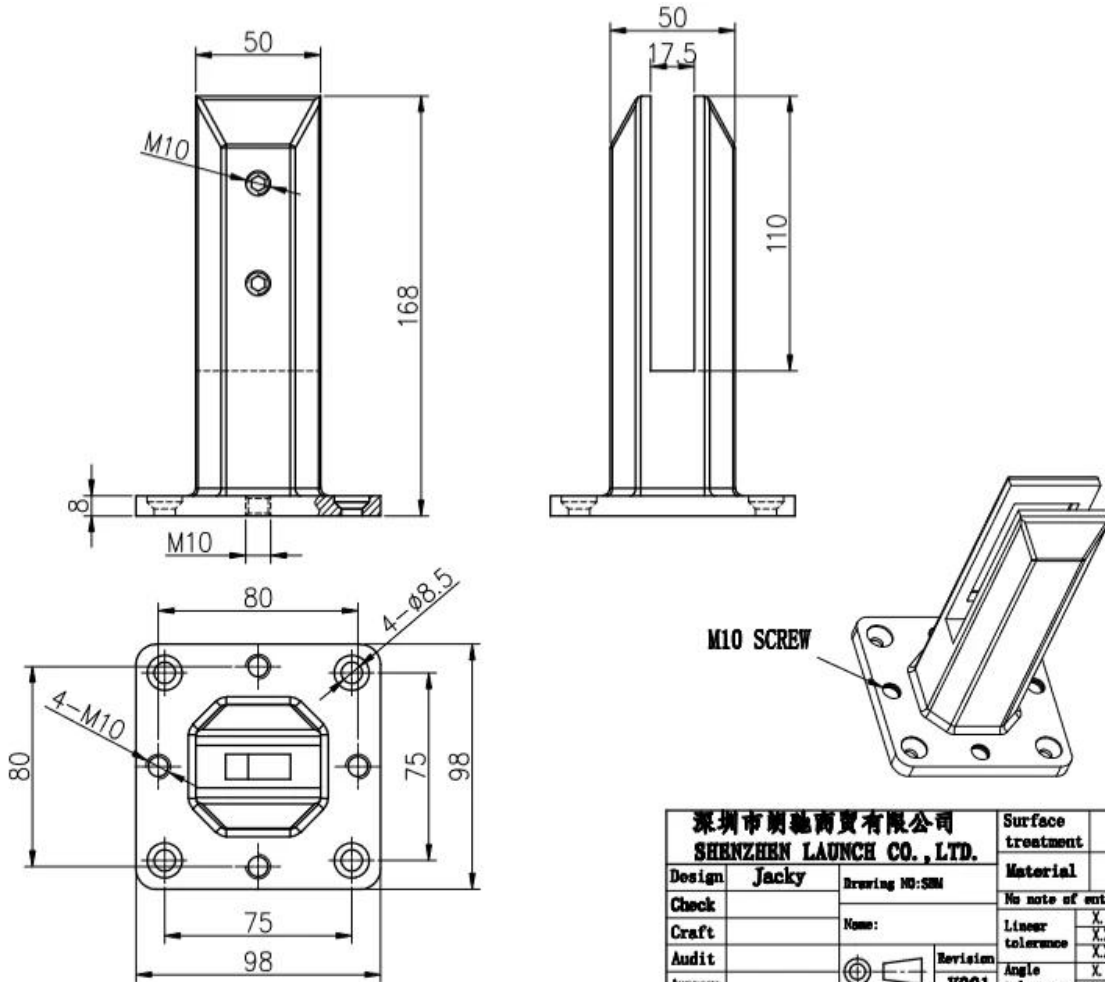
Ρυθμιζόμενη πλάκα διπλής όψης 2205 ματ μαύρο τετράγωνο γυάλινη βάση τάπα μοντέλο # SBM για Frameless Glass Κάγκελα πισίνα φράχτη κ.λπ.

ρυθμιζόμενα γυάλινα στρόφιγγα μας είναι με 4 επιπλέον μικρές οπές & βίδες στην πλάκα βάσης και της πλάκας ισοπέδωση 1 τεμ που πρόκειται να χρησιμοποιηθεί στο κάτω μέρος του πείρου να ρυθμίσετε το επίπεδο όταν το έδαφος δεν είναι καν.

## 1. Χαρακτηριστικά Ρυθμιζόμενη Duplex 2205 ματ μαύρο τετράγωνο Base Plate Glass τάπα, SBM

Υλικό του τάπα κύριο σώμα	duplex 2205
Υλικό για βίδες, κάλυμμα της βάσης, ισοπέδωση πλάκα	316 από ανοξείδωτο χάλυβα
Φινίρισμα	Matte Black επίστρωσης σκόνης ή ηλεκτρο επιμετάλλωση? σατέν? καθρέφτης
πάχος γυαλί	10-13.52mm πάχος γυαλιού
Υψος	168 χιλιοστά? ή μπορεί να προσαρμοστεί
Πλαστικά φλάντζα	Κατασκευασμένο από νάιλον υλικό, που μπορεί να διαρκέσει για τη δια βίου χρόνο
Σκυρόδεμα βίδα στο κοστούμι	M8 * 100
Βάρος ανά τεμάχιο	1.45kg
Σε απόθεμα	Ναί
Μοq	2 τεμ

## 2. Διαστάσεις του SBM ποτήρι τάπα-



深圳市朗馳商貿有限公司 SHENZHEN LAUNCH CO., LTD.		Surface treatment	Proportion
Design	Jacky	Material	1:2
Check	Drawing NO: SM	No note of entity size tolerance	
Craft	Name:	Linear tolerance	X ±0.1
Audit	Revision	XX	±0.1
Approve	VOG1	Angle tolerance	X ±1°
			XX ±0.5°

3. Φόρτωση δοκιμή & Υλικό δοκιμή Για SBM ποτήρι τάπα-

# LOADING TEST FOR SBM

## Introduction

MTS Metallurgical Testing Services was engaged to witness the installation of a sample pool fence spigot and to subsequently conduct load tests on the spigot to the requirements of Australian Standard AS1926.1 - 2012.

Standard/Specification AS 1926.1 - 2012, Section 3.2 and Appendix B

## Results Summary

(For details of individual tests, refer to the tables on the following pages.)

ID	Item/Heat No.	Dimensions/Type/Details	Finish	Overall Assessment
14117/01	SSRM316	70mm Square, Base Plate 316 Stainless steel	316l	COMPLIES

## Remarks

After completion of the testing, the spigot was found to be in sound condition with no breakage, tearing or signs of fracture and no looseness of the fixings.



Colin Cousins  
Metallurgical Testing Manager



Accreditation No: 15624  
Accredited for compliance  
with ISO/IEC 17025

## Strength Test

Test Specification AS 1926.1 - 2012, Appendix B Test Procedure MTS-TP3.1 Compression Tests - Products

Specimen ID	Observations	Assessment
14117/01	Test Equipment: Hydraulic ram and 10,000 N load cell Test Load: 330N Load Duration: 45 Secs Deflection under load: 1 mm Permanent Deflection after removal of test load: 0 mm	COMPLIES

Requirements No permanent damage or loosening of fixings.



12/16/2020 5:54:18 PM

Method: Fe-30  
Comment: Cr-, Cr/Ni-steel  
Type Standard 18--8

12/16/2020 5:54:09 PM

Type corr.concentr.

Sample Name:

Sample ID:

	C	Si	Mn	P	S	Cr	Mo	Ni
	%	%	%	%	%	%	%	%
< x > (1)	0.0224	0.8873	1.1010	0.0263	0.0032	21.6796	3.0718	5.5691

	Al	Co	Cu	Nb	Ti	V	W	Pb
	%	%	%	%	%	%	%	%
< x > (1)	< 0.0005	0.0797	0.1603	< 0.0002	0.0044	0.0893	0.0305	< 0.0002

	Sn	Sb	B	N	Fe			
	%	%	%	%	%			
< x > (1)	0.0092	< 0.0004	0.0024	0.1024	67.1600			

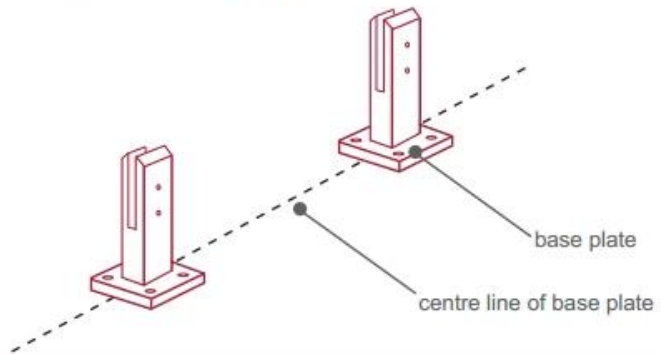
#### 4.ΕγκατάστασηΟδηγίεςΓιαSBMποτήριτάπα-



## fixing method: base plate spigots

Mark out the centre line of proposed glass fence with a chalk line. Determine clamp location based on a sheet size (recommendation on pages 1 & 2). Use base plate as a template to mark out the hole positions and drill holes to suit.

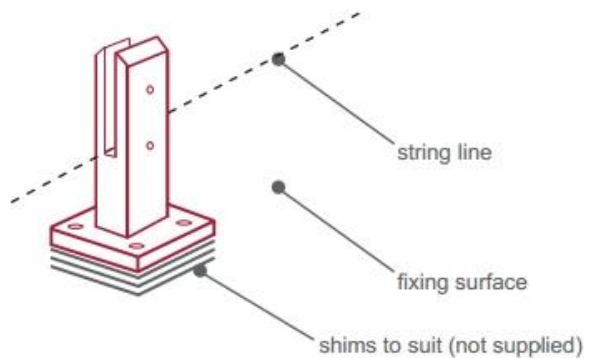
**Note:** Do not exceed 100mm gaps between glass panels. Optimum gap is 40mm to 60mm



Now the base plated spigots can be fitted to the floor and plumbed via shims (not supplied) under the base plates. Be sure to tighten firmly as the smallest of movement at the base plate will result in noticeable movement at the bottom of the glass fence.

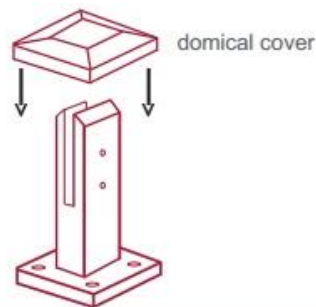
**Tip:** By setting the two outer spigots of your total span, a string line can be run in the 'throat' of the spigots, giving correct height for all spigots in between

**Note:** Do not exceed 100mm gap from the fixing surface to the bottom of the glass



When all spigots are installed, slip domical cover the top of the spigot to hide fixings. It will be necessary to turn the adjustment screws on the spigot face all the way in to allow cover to pass over

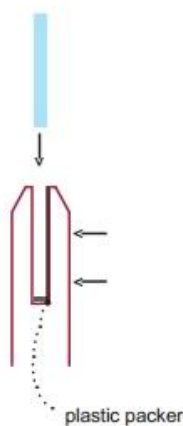
**Note:** Same installation method applies to round base plate spigot



The glass is then installed to the spigots. Place plastic packers between glass & spigot, at no stage should glass touch the metal

### How adjustability works:

1. Place glass in spigot
2. Fix/ tension glass both sides with allen key

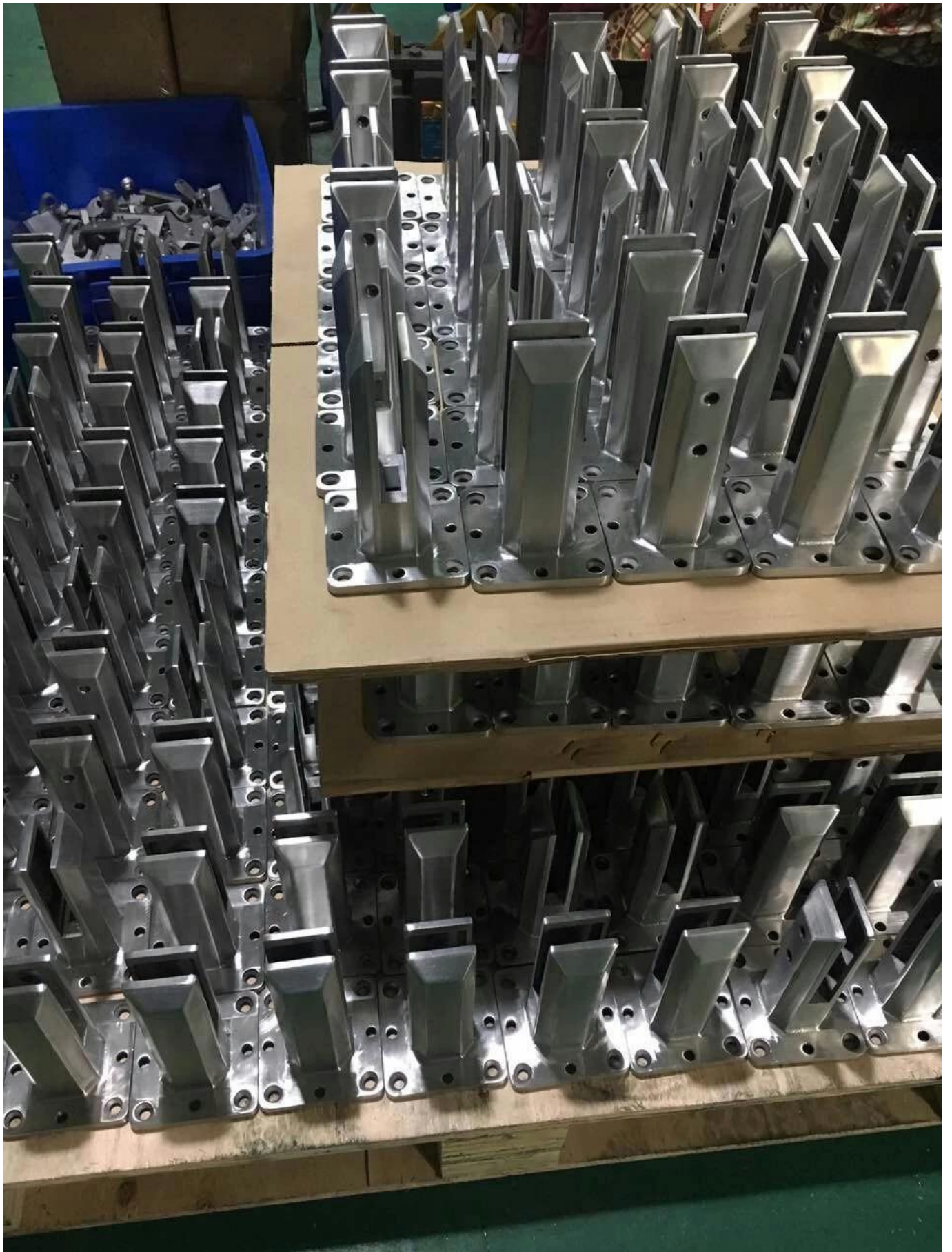


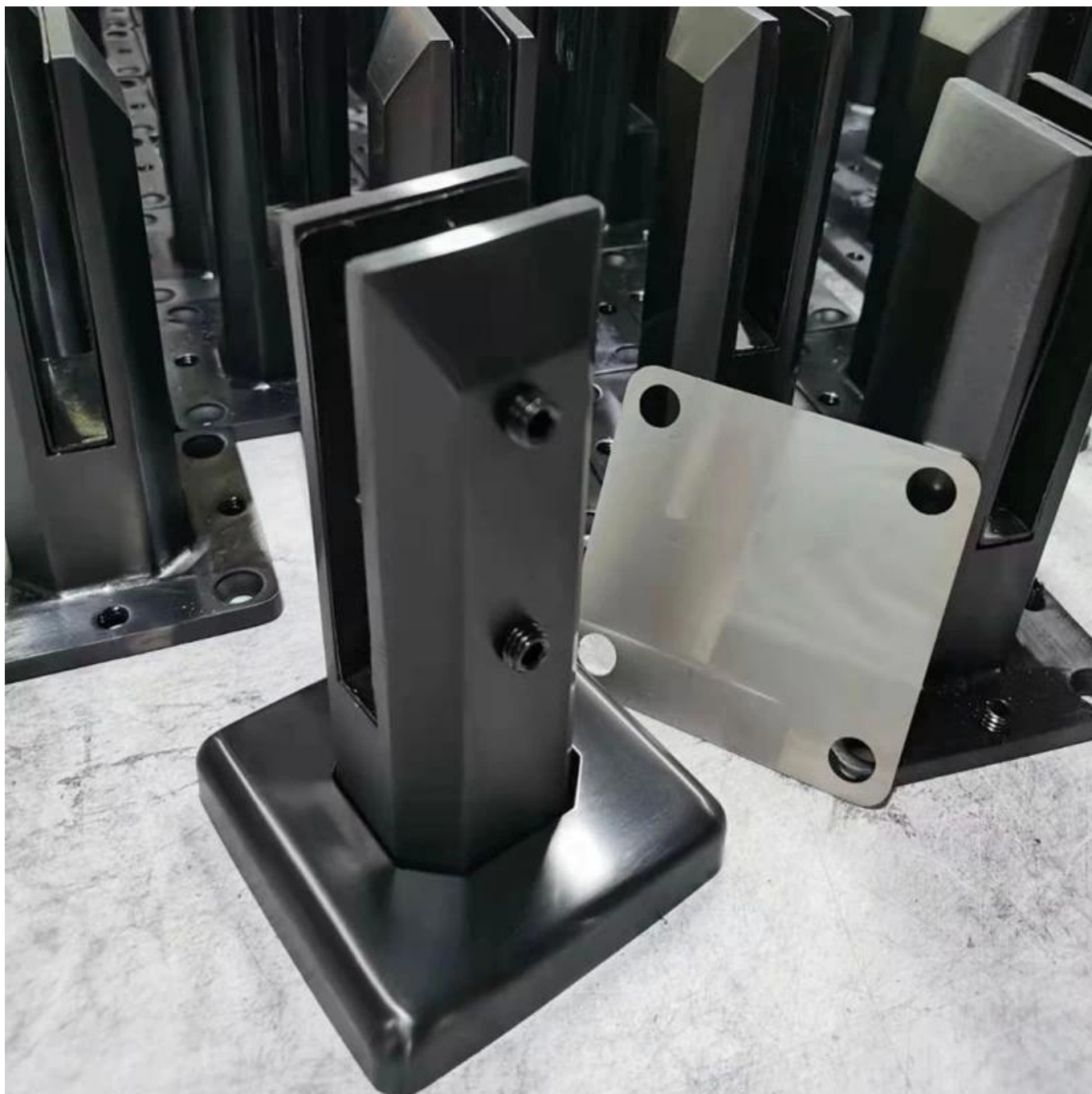
## 5.ΣυσκευασίαΛεπτομέριεςΓιαSBM-

1 τεμ σε ένα λευκό κουτί? 12 τεμ σε ένα carton-



**6.Μάζα Παραγωγή Επεξεργάζομαι, διαδικασία Για SBM ποτήρι τάπα-**





**7.Περισσότερο μοντέλα του ποτήρι άπα Γιατα δικα σου επιλογή-**





Glass spigot



MODEL # SBM



MODEL # SCM



MODEL # RBM



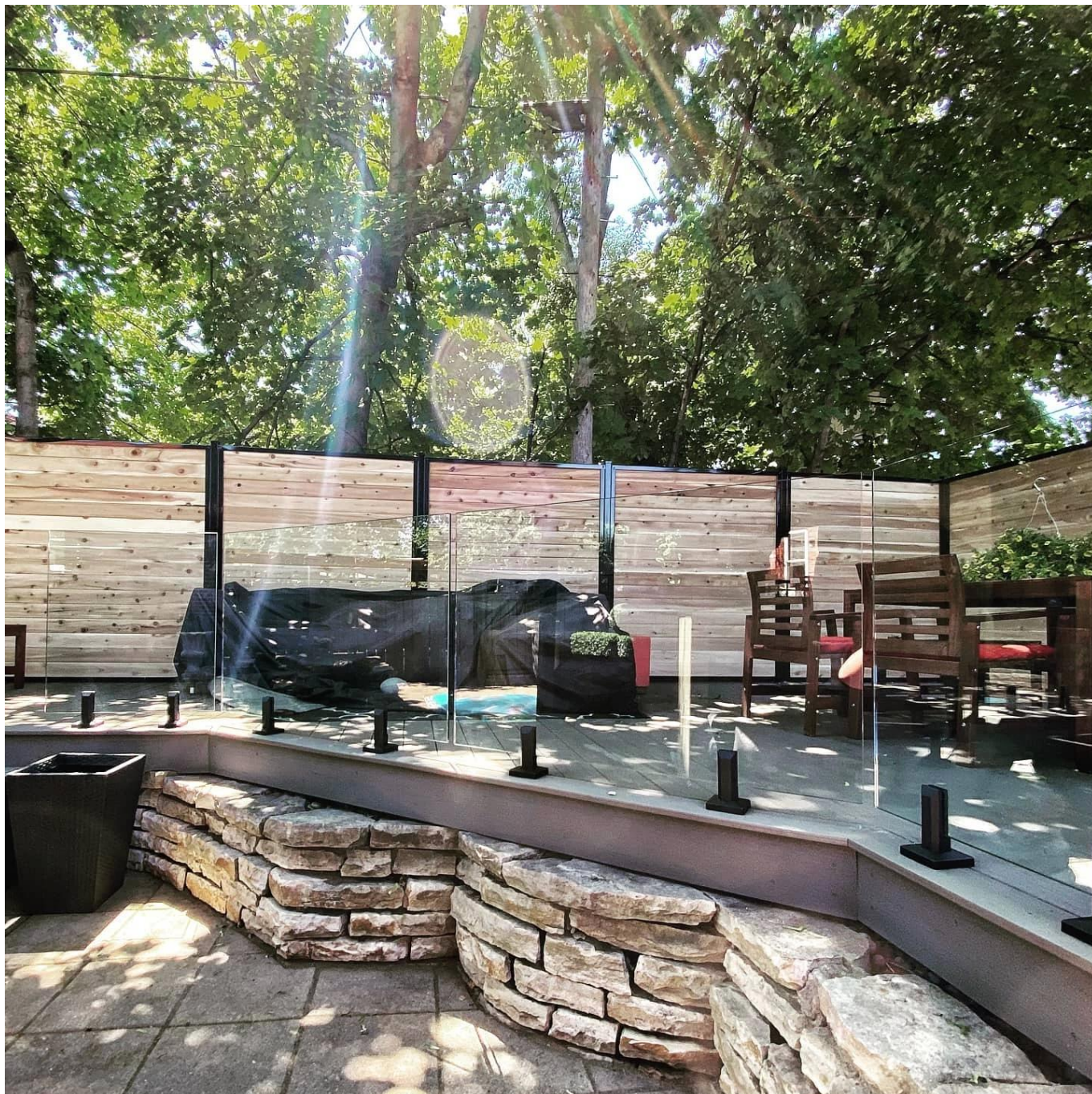
MODEL # RCM

**8.Εργοφωτογραφίες του frameless Ποτήρι Κάγκελα με ποτήρικάνουλες-**









**Έχουμε, επίσης, γυαλί μεντεσέ και μαγνητική ασφάλειες και γυαλί σφιγκτήρες και γυαλί για να πάει με το όλο σύστημα ποτήρι frameless κυκλίδωμα.**

Μη διστάσετε να επικοινωνήσετε μαζί μας τώρα για να πάρετε τα αποσπάσματα!

**Shenzhen Launch Co., Ltd**

*Επαληθεύεται από SGS, Report No 19536352\_P + T*

Γραφείο πρόσθετο:

B5-003, 5 / F-Block 3, Yilida Building, No. 1092 Nanshan Road, Nanshan District, Shenzhen, Κίνα, του ταχυδρομικό κώδικα 518054

Τηλ: 86-755-86037559 Φαξ: 86-755-86372611

MOB (WhatsApp, WeChat, Viber) +86 135 9027 3543

Επικοινωνία:CeliaChen