

Σχεδιασμός κιγκλιδώματος Σχεδιασμός κιγκλιδώματος για υαλοπίνακα G-108R 10mm 12mm

όνομα προϊόντος	Γυάλινο σφιγκτήρα, σφιγκτήρας ράμπας από γυαλί, γυάλινο σφιγκτήρα από ανοξείδωτο χάλυβα, σκελετό γυαλιού χωρίς πλαίσιο
Μάρκα	Kebil
Υλικό	Ανοξείδωτος χάλυβας 316, 316L
Επιφανειακή επεξεργασία	Σατέν βουρτσισμένο, καθρέφτη γυαλισμένο ή ηλεκτρολυτική
Πακέτο	Ατομικά σε πλαστική σακούλα, τυποποιημένο χαρτοκιβώτιο για εξωτερική συσκευασία
Πιστοποιητικό	ISO 9001-2000
Χρήση	(1) Για χρήση σε κατασκευές και χειρολαβές. (2) Στο εμπορικό κέντρο, το σπίτι. Κλειδαριές από γυαλί ασφαλείας
Χαρακτηριστικά	Κατασκευασμένο από ανοξείδωτο χάλυβα, όμορφο Outlook, εύκολο να καθαρίσετε, καλή ποιότητα κλπ.
Σχετικές λέξεις-κλειδιά	Γυαλί Σφιγκτήρας / ανοξείδωτο χάλυβα Σφιγκτήρας από ανοξείδωτο χάλυβα / Σφιγκτήρας από ανοξείδωτο χάλυβα / Γυάλινο κιγκλιδωτό σφιγκτήρα
Εφαρμογή	Διακόσμηση, που χρησιμοποιείται ευρέως στην κιγκλιδώματα από ανοξείδωτο χάλυβα & Χειρολαβές. Διακόσμηση εσωτερικού χώρου ή εξωτερικού χώρου.
Χρόνος προόδου	2-4 εβδομάδες.
ΜΟQ	10 κομμάτια.

Λιμάνι: Shenzhen, Κίνα

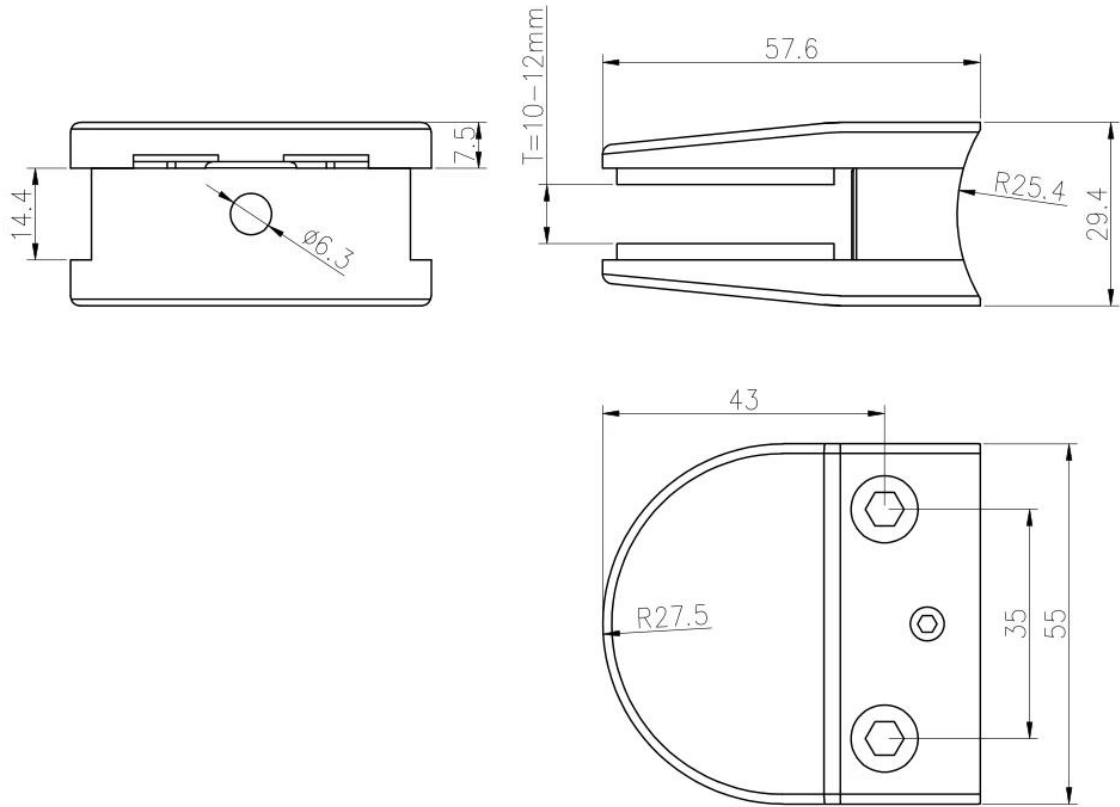
Διαθέσιμοι όροι συναλλαγής: FOB, CIF, C & F, CFR, EX-WORKS

Όροι πληρωμής: T / T; L / C στο θέμα? Western Union, Alibaba Escrow

Εικόνες προϊόντων:







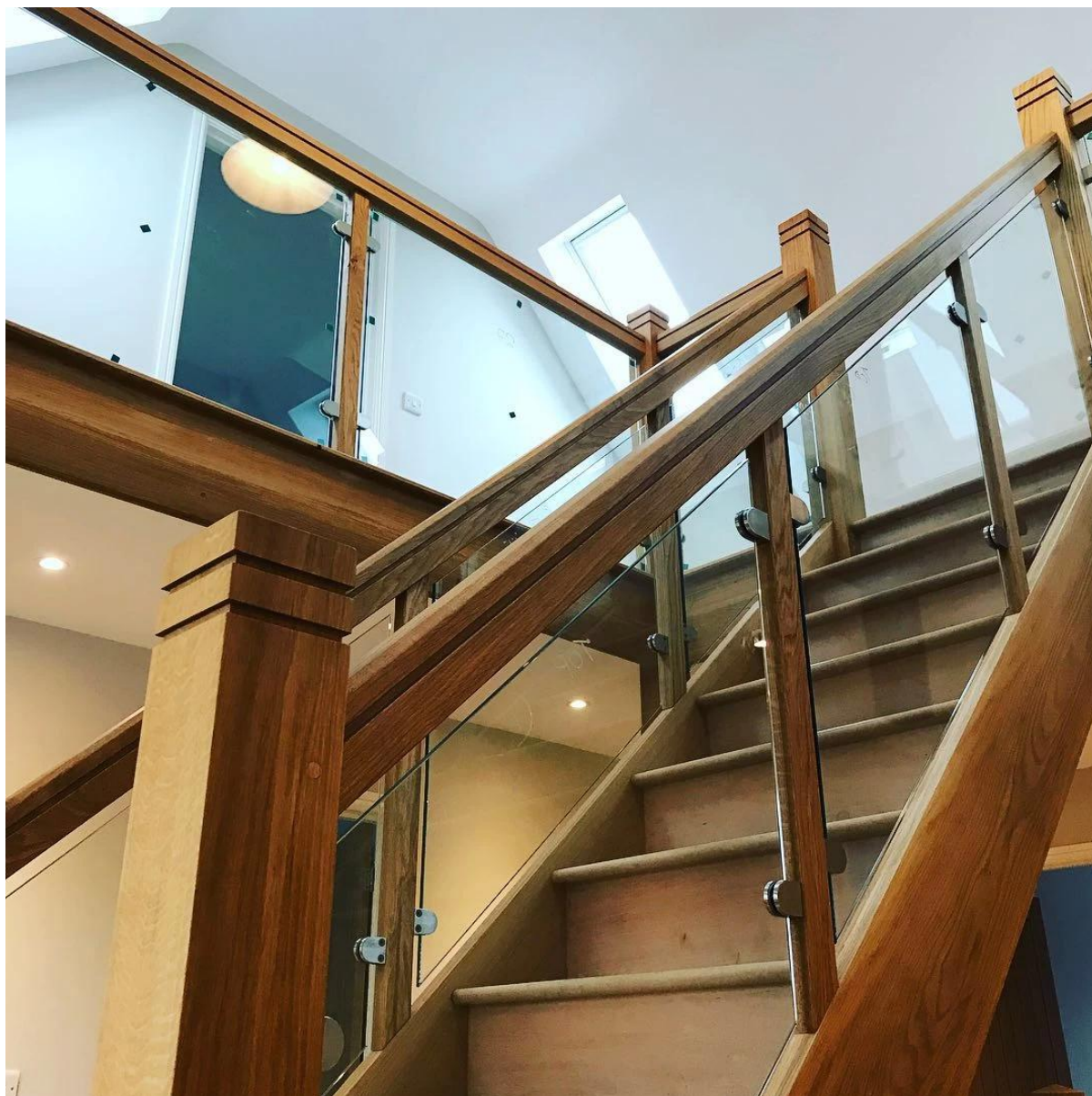


Διαφορετικοί τύποι γυάλινων σφιγκτήρων με διαστάσεις:

Specifications of all glass clamps in our company

Drawing	Picture	Ref.	A	B	C	D	E
		G108	55	55	25	11	0
		G108R	58	55	30	11	R25.4
		G101	51	41	25	11	0
		G101R	55	41	25	11	R21.5/R25.4
		G102	44	44	25	11	0
		G102R	48	44	25	11	R21.5/R25.4
		G103	50	40	22	8	0
		G104	50	40	26	12	0
		G105	54	45	28	14	0
		G107	63	45	28	14	0
		G103R	52	40	22	8	R21.5
		G104R	52	40	26	12	R21.5
		G105R	58	45	28	14	R21.5/R25.4
		G107R	66	45	28	14	R21.5/R25.4
		G106	50	40	25	12	0
		G106R	52	40	25	12	R21.5/R25.4

Αυτός ο τύπος σφιγκτήρα του υαλοπίνακα μπορεί να στερεωθεί σε τετράγωνο στύλο και τοίχο.



ο συσφιγκτήρας κορδονιού χρησιμοποιείται συνήθως με στύλο από ανοξείδωτο χάλυβα, για μπαλκόνι κιγκλίδωμα, κιγκλίδωμα βεράντα, σκάλα. Κατάλληλο για εσωτερική και εξωτερική πόρτα.





ΓΙΑΤΙ ΝΑ ΜΑΣ ΕΠΙΛΕΞΕΤΕ:

1. Υψηλή ποιότητα χειρολισθήρα, κιγκλιδώματος και γυάλινο σφιγκτήρα.
2. Σχεδιασμός μόδας και πλήρη σειρά προϊόντων?
3. Ανταγωνιστική τιμή και εύκολη στην εγκατάσταση?
4. Υλικό: ανοξείδωτος χάλυβας 316 ή ανοξείδωτος χάλυβας 304,
5. Σχεδιασμός πελάτη: η έμπειρη μηχανική ομάδα μας μπορεί να αναπτύξει τα προϊόντα και κατασκευή σύμφωνα με δείγματα, σχέδια ή μόνο ιδέες?
6. Για περισσότερα εξαρτήματα χειρολαβών, κιγκλιδώματα από ανοξείδωτο χάλυβα και σφιγκτήρα γυαλιού, στείλτε μας email για πλήρη κατάλογο.

Shenzhen Launch Co., Ltd was established in 2004, located at Nanshan District, Shenzhen, and one hour by car from Hongkong International Airport. Our main product is high-grade building materials includes stainless steel balustrade post, staircase handrail, balcony guardrail, swimming pool fence and other high-grade building materials. All the products are designed strictly according to the high-end market requirements. We have our own factory in Tangxia Town, Dongguan, has a variety of precision equipment more than 50 sets: CNC lathe, milling machine, punching machine, pipe cutter, argon welder, drilling machine, polisher, etc. which can provide customers with complete product processing services. With the German SPECTRO Spectrometer, we insist on testing every batch of materials to ensure that the material is highly qualified. We also have hardness gauge, secondary element and other test equipment to ensure the products meets customers' requirements.

ABOUT US



OUR ADVANTAGE

Please do not hesitate to contact us if you have any requirement regarding our production lines, you can expect a timely reply with professional solutions!



Own factory, shortest lead time.



Can help customers design product drawings based on customer ideas and design engineering installation drawing according to the customer site sketch.



Sample order, trial order acceptable.



Provide material test report to ensure that the material is qualified.



13 years of industry experience, we can help customers recommend the best solution to help customers save cost.

OUR FACTORY

More than 13 years experience in hardware industry design and processing, we can provide customized services from design to the sample and small batch trial production.



OUR CERTIFICATE

With premium quality, competitive price and superior service, we won a lot of customers' favor.
Our products are popular in North America, European and Australia.



PRODUCTION PROCESS



Casting



CNC lathe



CNC Milling



Stamping



Drilling & Tapping

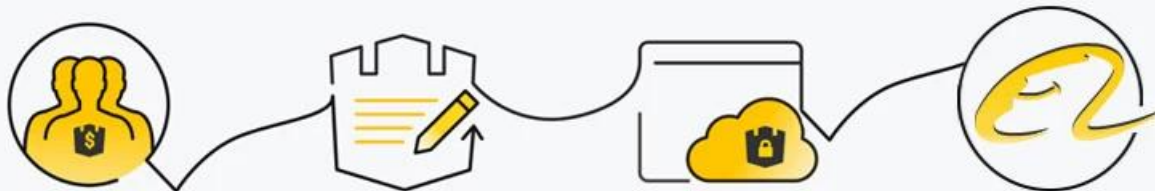


Polishing



PAYMENT & TRANSPORTATION

Welcome Alibaba Trade Assurance Order!



1 Start an order

2 Negotiate terms with our sales service & confirm order

3 Make payment

4 Alibaba provide full assurance



PayPal



VISA

HSBC



XPL FedEx[®]
Express

EMS[®]

DHL

TNT



Συχνές ερωτήσεις

1. Εσύ είστε εργοστάσιο;

Ναι, είμαστε εργοστάσιο.

2. Προσφέρετε δωρεάν δείγματα;

Ναι, προσφέρουμε δωρεάν δείγματα, αλλά οι πελάτες πρέπει να πληρώσουν ρητές χρεώσεις.

3. Ποια υλικά διαθέτετε;

Έχουμε το υλικό από ανοξείδωτο ατσάλι 304, 316, 316L και Duplex 2205.

4.What είναι το MOQ σας;

Το MOQ της απαιτούμενης παραγγελίας είναι 1 τεμ.

5.Τι είδους πληρωμή δέχεστε;

Δεχόμαστε την πληρωμή των T / T, LC, PayPal, West Union κ.λπ.

6.Ποιό είναι ο όρος πληρωμής σας;

Ο όρος πληρωμής μας είναι T / T (100% ή 30/70) ή LC στο θέαμα.

7.Πόσο είναι ο χρόνος παράδοσης;

Ο χρόνος παράδοσης είναι από 5 ημέρες έως 30 ημέρες για την ποσότητα σας.

8. Προσφέρετε OEM & Υπηρεσία ODM;

Ναι προσφέρουμε υπηρεσίες OEM & ODM.

9. Προσφέρετε υπηρεσία εξυπηρέτησης πελατών;

Ναι, προσφέρουμε εξυπηρέτηση μετά την πώληση. Κάθε καταγγελία για παραγγελίες θα εξεταστεί εγκαίρως εντός 12 ωρών.

Επικοινωνήστε μαζί μας αμέσως για περισσότερες πληροφορίες!

Email: sales03@launch-china.cn

Mob: +86 15907334556