

# Μαύρο χρώμα από ανοξείδωτο χάλυβα σφιγκτήρα γυαλί για κιγκλίδωμα από γυαλί χωρίς πλαίσιο

## Κύρια χαρακτηριστικά:

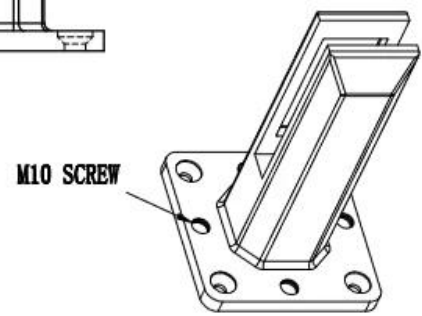
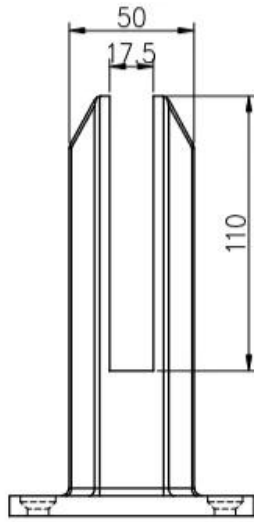
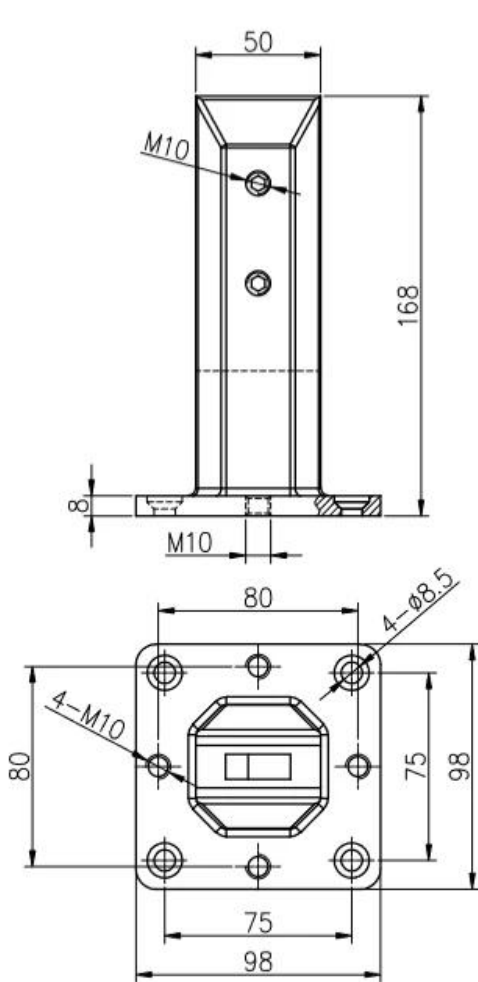
- Αυστραλιανό πρότυπο AS 1926.1-2012: Εμπόδια ασφαλείας για πισίνες
- Διπλό ανοξείδωτο ατσάλι 2205 βαθμού
- Διαθέσιμα φινιρίσματα σε σατέν, καθρέφτη και επιμετάλλωση σε διάφορα χρώματα
- Εύκολη εγκατάσταση DIY
- Μπορούν να εγκατασταθούν βύσματα μέσω μιας πλάκας βάσης
- Γυαλί Fit Friction (δεν απαιτούνται τρύπες στο γυαλί)
- Ταιριάζει σε γυαλί πάχους 8-13,52 mm
- 50 mm εμπρός προφίλ
- 4 x 11 mm μετρητές βυθισμένες τρύπες για εγκατάσταση βίδας ξύλου ή κοχλία Countersunk
- Επιπλέον 4 οπές στην πλάκα βάσης με βίδες για **ρύθμιση ισοπέδωσης**
- Κατάλληλο για γυάλινο κιγκλίδωμα ή εφαρμογή φράχτη πισίνας
- Μεγάλα αποθέματα διαθέσιμα για μοντέλα με ζεστή πώληση

Όνομασία προϊόντος	Μαύρο χρώμα από ανοξείδωτο χάλυβα σφιγκτήρα γυαλί για κιγκλίδωμα από γυαλί χωρίς πλαίσιο
Αριθμός Μοντέλου.	SBM-3
Όνομα συστήματος	Γυάλινο φράχτη
Υλικό	Ανοξείδωτο ατσάλι 316 ή Duplex 2205
Πεπερασμένος	Γυαλισμένο, σατέν ή επιμεταλλωμένο σε μαύρο / χρυσό
Εγκατάσταση	Σύντομη διαμόρφωση και εύκολη εγκατάσταση
Για πάχος γυαλιού	8-13,52 χιλιοστά
Πακέτο	Η τυπική συσκευασία χωρίς λογότυπο, μπορεί να προσαρμόσει το αίτημα των πελατών
Οροι πληρωμής	T / T 30% προκαταβολή, ισορροπημένη πριν από την αποστολή
Ωρα παράδοσης	1-2 εβδομάδες μετά την επιβεβαίωση
MOQ	1 τεμάχιο ανά τεμάχιο

## Προϊόντα Εμφάνιση:

**Μαύρο χρώμα από ανοξείδωτο χάλυβα σφιγκτήρα γυαλί για κιγκλίδωμα από γυαλί χωρίς πλαίσιο SBM-3:**





深圳市朗馳商貿有限公司 SHENZHEN LAUNCH CO., LTD.		Surface treatment	Proportion
Design	Jacky	Material	1:2
Check	Brawing NO:SM	No note of entity size tolerance	
Craft	Name:	Linear tolerance	X ±0.1
Audit	Revision	XX	±0.1
Approve	VOG1	Angle tolerance	X ±1°
			XX ±0.5°

Φωτογραφίες έργου:



**Σατέν βουρτσισμένο** Γυάλινο σφιγκτήρα από ανοξείδωτο ατσάλι για  
κιγκλίδωμα γυαλιού χωρίς πλαίσιο SBM-3:





**Χρυσό / μαύρο γυαλισμένο Γυάλινο σφικκτήρα από ανοξείδωτο ατσάλι για κιγκλίδωμα γυαλιού χωρίς πλαίσιο SBM-3:**

**Black Polished**



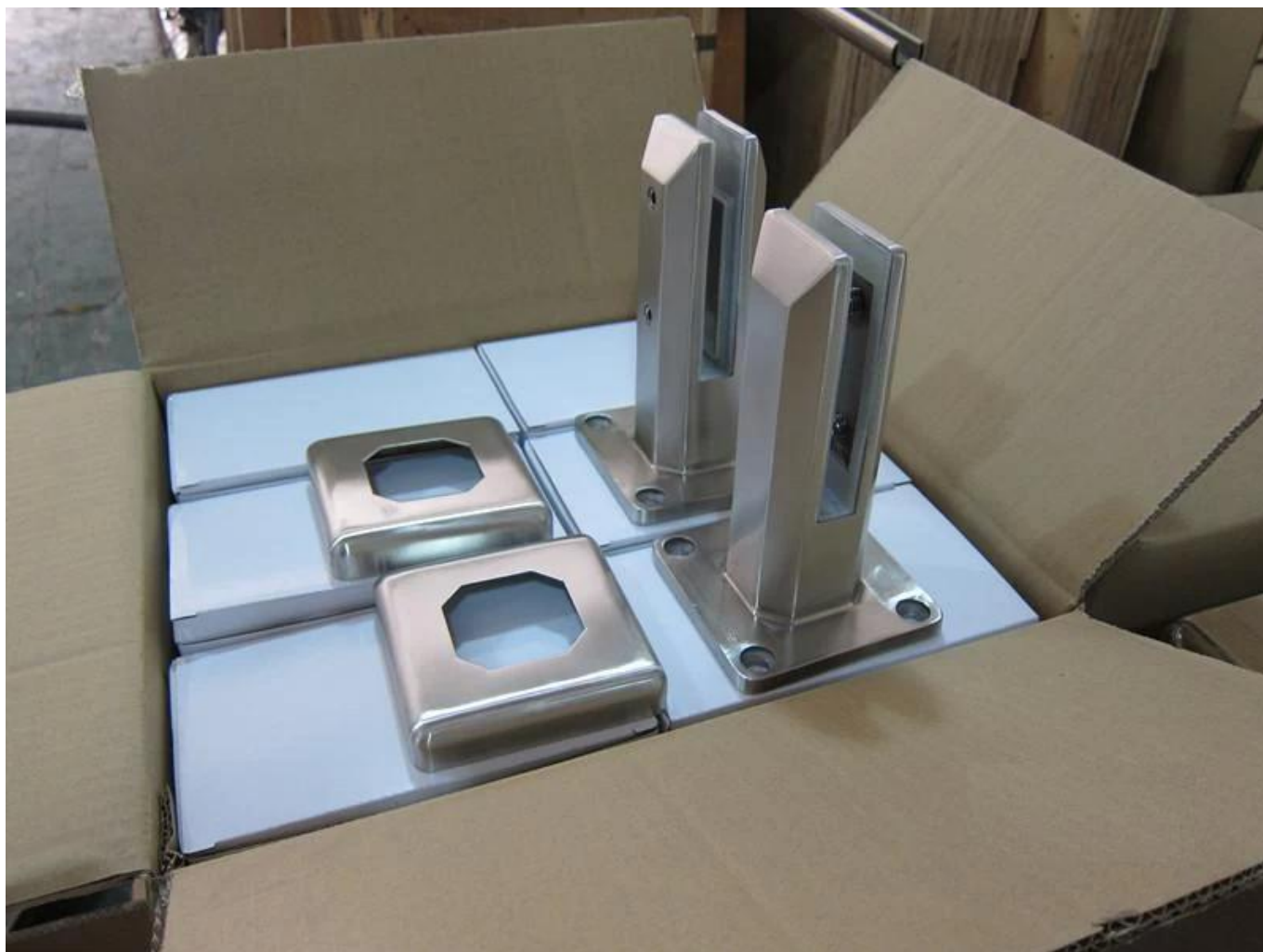
**Gold polished**



**Συσκευασία:**







Η Shenzhen Launch Co., Ltd είναι μια επαγγελματική κατασκευή με σχεδιασμό, παραγωγή και πωλήσεις υλικού από ανοξείδωτο χάλυβα, εξαρτήματα κιγκλιδωμάτων από γυαλί, αξεσουάρ κιγκλιδωμάτων και άλλα προϊόντα.

#### ΓΙΑΤΙ ΝΑ ΜΑΣ ΕΠΙΛΕΞΕΤΕ

Ανταγωνιστική τιμή: κατασκευή της ηπειρωτικής Κίνας

Καλή ποιότητα: 14 χρόνια έμπειρη τεχνική

Εξαιρετική εξυπηρέτηση: 14 χρόνια εμπειρίας εξαγωγής σε όλο τον κόσμο

Διαφορετικά σχέδια είναι διαθέσιμα σύμφωνα με τα αιτήματα των πελατών

Shenzhen Launch Co., Ltd was established in 2004, located at Nanshan District, Shenzhen, and one hour by car from Hongkong International Airport. Our main product is high-grade building materials includes stainless steel balustrade post, staircase handrail, balcony guardrail, swimming pool fence and other high-grade building materials. All the products are designed strictly according to the high-end market requirements. We have our own factory in Tangxia Town, Dongguan, has a variety of precision equipment more than 50 sets: CNC lathe, milling machine, punching machine, pipe cutter, argon welder, drilling machine, polisher, etc. which can provide customers with complete product processing services. With the German SPECTRO Spectrometer, we insist on testing every batch of materials to ensure that the material is highly qualified. We also have hardness gauge, secondary element and other test equipment to ensure the products meets customers' requirements.

## ABOUT US



# OUR ADVANTAGE

Please do not hesitate to contact us if you have any requirement regarding our production lines, you can expect a timely reply with professional solutions!



Own factory, shortest lead time.



Can help customers design product drawings based on customer ideas and design engineering installation drawing according to the customer site sketch.



Sample order, trial order acceptable.



Provide material test report to ensure that the material is qualified.



13 years of industry experience, we can help customers recommend the best solution to help customers save cost.

# OUR FACTORY

More than 13 years experience in hardware industry design and processing, we can provide customized services from design to the sample and small batch trial production.



# OUR CERTIFICATE

With premium quality, competitive price and superior service, we won a lot of customers' favor.  
Our products are popular in North America, European and Australia.



# PRODUCTION PROCESS



Casting



CNC lathe



CNC Milling



Stamping



Drilling & Tapping

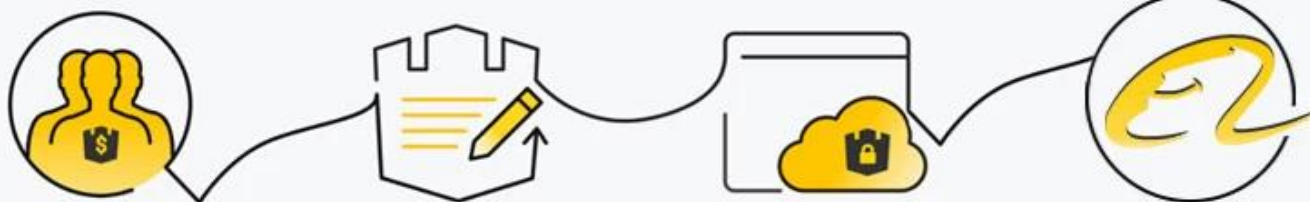


Polishing



# PAYMENT & TRANSPORTATION

Welcome Alibaba Trade Assurance Order!



1 Start an order

2 Negotiate terms with our sales service & confirm order

3 Make payment

4 Alibaba provide full assurance



XPL FedEx Express

EMS

DHL

TNT



Συσκευασία & παράδοση  
Λεπτομέρειες πακεταρίσματος :

1. Κάθε βύσμα τυλίγεται με πλαστική μεμβράνη και αερόσακο και στη συνέχεια τοποθετείται σε κουτί.
  2. 100 βύσματα συσκευάζονται σε θήκη από κόντρα πλακέ ενός κουτιού.
  3. Μπορείτε επίσης να συσκευαστείτε ως απαιτήσεις των πελατών.
- Λεπτομέρειες παράδοσης: 10-15 εργάσιμες ημέρες μετά την πληρωμή.

Επικοινωνήστε μαζί μας τώρα για περισσότερες πληροφορίες!

Διεύθυνση ηλεκτρονικού ταχυδρομείου: [sales03@launch-china.cn](mailto:sales03@launch-china.cn)

Κινητό: +8613686807796