

## **Μαύρο γυαλιστερό καθρέφτη γυαλισμένο από ανοξείδωτο χάλυβα D σχήμα κλιπ σφιγκτήρα σφιγκτήρα**

<b>Όνομασία προϊόντος</b>	<b>Ανοξείδωτο χάλυβα D σχήμα κλιπ σφιγκτήρα</b>
<b>Μάρκα</b>	Καραμέλα
<b>Υλικό</b>	Ανοξείδωτο χάλυβα 304, 316
<b>Επιφανειακή επεξεργασία</b>	Σατέν βουρτσισμένο, καθρέφτης γυαλισμένο, μαύρο
<b>Πακέτο</b>	Μεμονωμένα σε πλαστική σακούλα, τυπικό χαρτοκιβώτιο για εξωτερική συσκευασία
<b>Πιστοποιητικό</b>	ISO 9001-2000
<b>Χρήση</b>	(1) Για χρήση κατασκευής και χειρολισθήρας. (2) Στο εμπορικό κέντρο, σπίτι. Σφιγκτήρες γυαλιού κιγκλιδώμα
<b>Χαρακτηριστικά</b>	Κατασκευασμένο από ανοξείδωτο χάλυβα, όμορφη προοπτική, εύκολη καθαρή, καλή ποιότητα κλπ.
<b>Σχετικές λέξεις-κλειδιά</b>	Γυαλί σφιγκτήρα / από ανοξείδωτο χάλυβα σφιγκτήρα / από ανοξείδωτο χάλυβα σφιγκτήρα / γυάλινο κιγκλιδωτό σφιγκτήρα / γυάλινο κλιπ /
<b>Εφαρμογή</b>	Διακόσμηση, που χρησιμοποιείται ευρέως σε ανοξείδωτο χάλυβα κιγκλιδώματα και χειρολισθήρες. Εσωτερικές ή εξωτερικές διακοσμήσεις.
<b>Ώρα μολύβδου</b>	2-4 εβδομάδες.
<b>Μοq</b>	10 κομμάτια.

Λιμάνι: Shenzhen, Κίνα

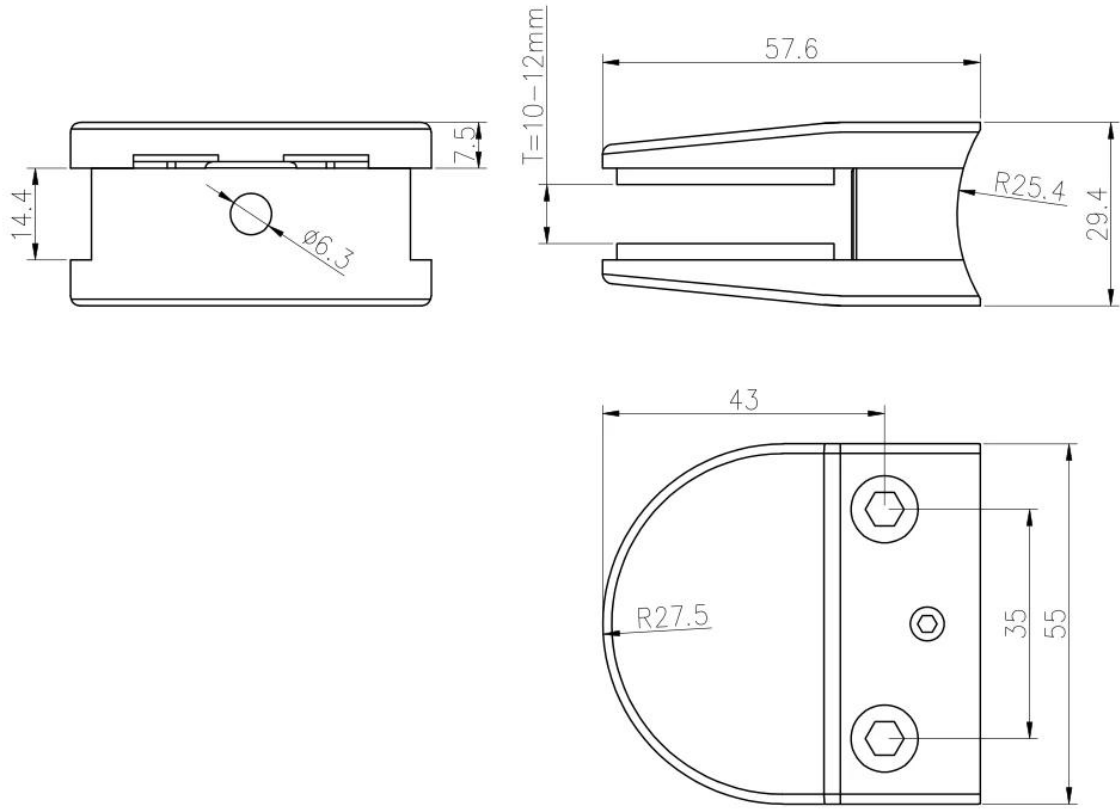
Διαθέσιμες εμπορικοί όροι: FOB, CIF, C & F, CFR, EX-Works

Διαθέσιμες όροι πληρωμής: T / t; L / c στο θέαμα? Western Union, Alibaba Escrow

**Εικόνες προϊόντων:**









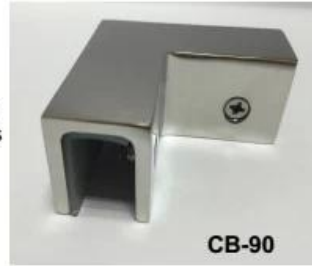
Διαφορετικοί τύποι σφιγκτήρων γυαλιού με διαστάσεις:





**BC-80x35**

- Square 80x35mm clamps
- To hold **180°** glass panels
- For 8-12mm glass



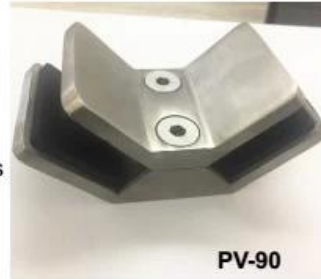
**CB-90**

- Corner glass clamp
- To hold **90°** glass panels
- For 8-12mm glass



**BC-60**

- Round  $\phi 60$ mm clamps
- To hold **180°** glass panels
- For 8-12mm glass



**PV-90**

- Corner glass clamp
- To hold **90°** glass panels
- For 12-15mm glass



**CB-180**

- **Glass to wall** clamps
- For 8-12mm glass



**PV-135**

- Corner glass clamp
- To hold **135°** glass panels
- For 8-12mm glass

## Specifications of all glass clamps in our company

Drawing	Picture	Ref.	A	B	C	D	E
		G108	55	55	25	11	0
		G108R	58	55	30	11	R25.4
		G101	51	41	25	11	0
		G101R	55	41	25	11	R21.5/R25.4
		G102	44	44	25	11	0
		G102R	48	44	25	11	R21.5/R25.4
		G103	50	40	22	8	0
		G104	50	40	26	12	0
		G105	54	45	28	14	0
		G107	63	45	28	14	0
		G103R	52	40	22	8	R21.5
		G104R	52	40	26	12	R21.5
		G105R	58	45	28	14	R21.5/R25.4
		G107R	66	45	28	14	R21.5/R25.4
		G106	50	40	25	12	0
		G106R	52	40	25	12	R21.5/R25.4

Αυτός ο τύπος σφιγκτήρα γυαλιού μπορεί να στερεωθεί στη θέση και τον τοίχο.







Ο σφιγκτήρας που χρησιμοποιείται συνήθως με αναρρόφηση από ανοξείδωτο χάλυβα για να κρατήσει γυάλινα πάνελ, για μπαλκόνι κιγκλίδωμα, κιγκλίδωμα βεράντας, σκάλα. Κατάλληλο για εσωτερική και έξω πόρτα.







### **ΓΙΑΤΙ ΝΑ ΜΑΣ ΕΠΙΛΕΞΕΤΕ:**

1. Υψηλή ποιότητα χειρολισθήρας, σφικκτήρα και γυαλί.
2. Σχεδιασμός μόδας και πλήρης γραμμή προϊόντων.
3. Ανταγωνιστική τιμή και εύκολη εγκατάσταση.
4. Υλικό: ανοξείδωτο χάλυβα 316 ή ανοξείδωτο χάλυβα 304;
5. Σχεδιασμός Πελατών: Η έμπειρη ομάδα μας μηχανικής μπορεί να αναπτύξει τα προϊόντα και την κατασκευή σύμφωνα με δείγματα, σχέδια ή μόνο ιδέες.
6. Για περισσότερα εξαρτήματα χειρολισθήρων, κιγκλιδώματα από ανοξείδωτο χάλυβα και σφικκτήρας γυαλιού, στείλτε μας email για πλήρη κατάλογο.

Shenzhen Launch Co., Ltd was established in 2004, located at Nanshan District, Shenzhen, and one hour by car from Hongkong International Airport. Our main product is high-grade building materials includes stainless steel balustrade post, staircase handrail, balcony guardrail, swimming pool fence and other high-grade building materials. All the products are designed strictly according to the high-end market requirements. We have our own factory in Tangxia Town, Dongguan, has a variety of precision equipment more than 50 sets: CNC lathe, milling machine, punching machine, pipe cutter, argon welder, drilling machine, polisher, etc. which can provide customers with complete product processing services. With the German SPECTRO Spectrometer, we insist on testing every batch of materials to ensure that the material is highly qualified. We also have hardness gauge, secondary element and other test equipment to ensure the products meets customers' requirements.

## ABOUT US

### Our Team





# OUR ADVANTAGE

Please do not hesitate to contact us if you have any requirement regarding our production lines, you can expect a timely reply with professional solutions!



Own factory, shortest lead time.



Can help customers design product drawings based on customer ideas and design engineering installation drawing according to the customer site sketch.



Sample order, trial order acceptable.



Provide material test report to ensure that the material is qualified.



13 years of industry experience, we can help customers recommend the best solution to help customers save cost.

# OUR FACTORY

More than 13 years experience in hardware industry design and processing, we can provide customized services from design to the sample and small batch trial production.



# OUR CERTIFICATE

With premium quality, competitive price and superior service, we won a lot of customers' favor.  
Our products are popular in North America, European and Australia.





# PRODUCTION PROCESS



Casting



CNC lathe



CNC Milling



Stamping



Drilling & Tapping



Polishing



# PAYMENT & TRANSPORTATION

Welcome Alibaba Trade Assurance Order!



1 Start an order

2 Negotiate terms with our sales service & confirm order

3 Make payment

4 Alibaba provide full assurance



PayPal



VISA

HSBC



XPL FedEx Express

EMS

DHL

TNT



Συχνές ερωτήσεις

1. Είναι εργοστάσιο;

Ναι, είμαστε εργοστάσιο.

2. Προσφέρετε δωρεάν δείγματα;

Ναι, προσφέρουμε δωρεάν δείγματα, αλλά οι πελάτες πρέπει να πληρώσουν ρητά τέλη.

3. Τι υλικά έχετε;

**Έχουμε το υλικό από ανοξείδωτο χάλυβα 304, 316, 316L και Duplex 2205.**

**4.Τι είναι το MOQ σας;**

**Το MOQ της παραγγελίας είναι 1 PC.**

**5. Ποια είδους πληρωμή αποδέχεστε;**

**Δεχόμαστε την πληρωμή του T / T, LC, Paypal, West Union, κλπ.**

**6. Τι είναι ο όρος πληρωμής σας;**

**Ο όρος πληρωμής μας είναι T / T (100% ή 30/70) ή LC στο θέαμα.**

**7.Τι είναι ο χρόνος παράδοσης;**

**Ο χρόνος παράδοσης είναι από 5 ημέρες έως 30 ημέρες βάσης στην ποσότητα σας.**

**8. Προσφέρετε υπηρεσία OEM & ODM;**

**Ναι προσφέρουμε υπηρεσία OEM & ODM.**

**9. Προσφέρετε υπηρεσία μετά την πώληση;**

**Ναι, προσφέρουμε υπηρεσία μετά την πώληση. Οποιαδήποτε καταγγελία για παραγγελίες θα αντιμετωπιστεί εγκαίρως εντός 12 ωρών.**

Επικοινωνήστε μαζί μας για περισσότερες πληροφορίες!

ΗΛΕΚΤΡΟΝΙΚΗ ΔΙΕΥΘΥΝΣΗ: [sales04@launch-china.cn](mailto:sales04@launch-china.cn)

HP / WhatsApp / Wechat:+8615989339827