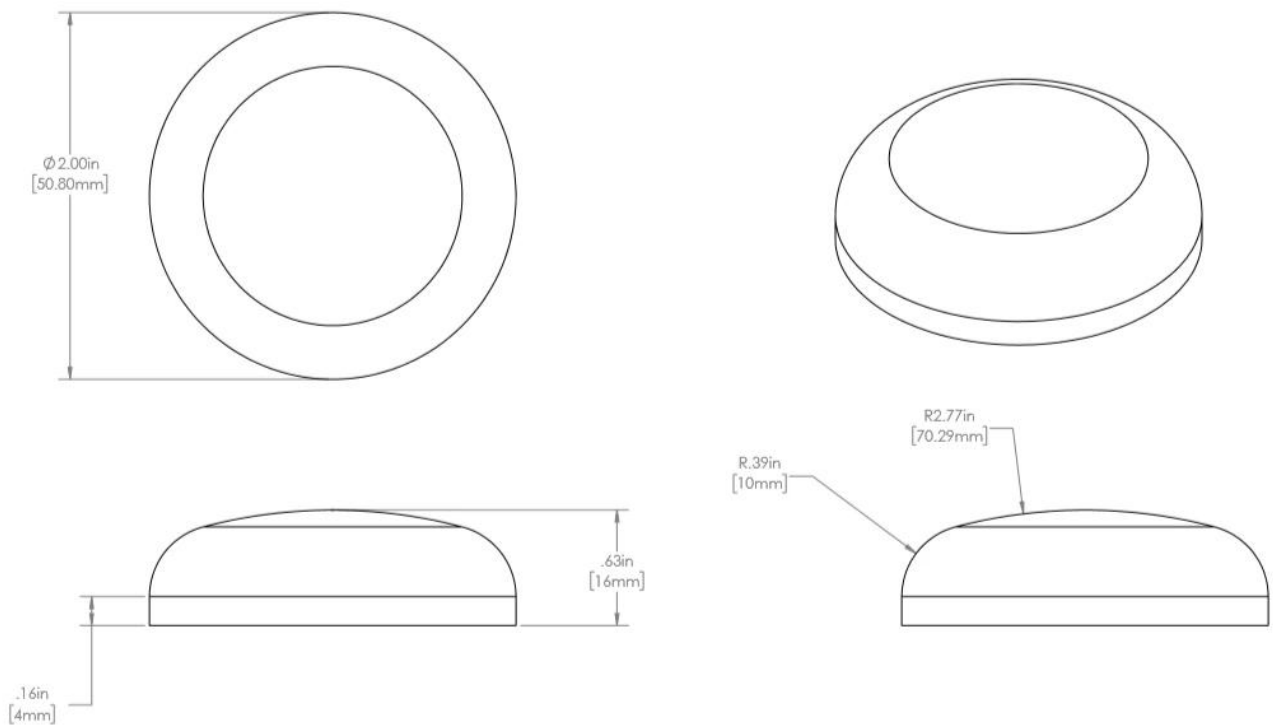


Μηχανική κατεργασία CNC 2 "Στερεά εξαρτήματα σωλήνων χειρολισθήρων  
Σχεδίαση από ανοξείδωτο χάλυβα



Τεχνικός Σχέδιο:



Άλλα σχέδια για τοποθέτηση χειρολαβών από ανοξείδωτο χάλυβα:



Παρακαλώ μη διστάσετε να επικοινωνήσετε μαζί μας:

[sales03@launch-china.cn](mailto:sales03@launch-china.cn)

HP / WhatsApp: +8615907334556