

# Εξαρτήματα καλωδίων καλωδίων από ανοξείδωτο χάλυβα

## περιγραφή προϊόντος

Προϊόν παμου	Εξαρτήματα καλωδίων καλωδίων από ανοξείδωτο χάλυβα
Υλικό	Ανοξείδωτο χάλυβα 316 / ανοξείδωτο χάλυβα 304
Φινίρισμα	Mirror γυαλισμένο / σατέν
Για Διάμετρος καλωδίων	3mm (ή σύμφωνα με την απαίτηση του πελάτη εάν η ποσότητα είναι μεγάλη)
Καθαρό βάρος	74g / σύνολο
Εγκατάσταση	Θα μπορούσε να εγκαταστήσει σε χαλύβδινο ταχυδρομείο και ξυλεια Χρειάζονται υδραυλικά πώματα για να σφίξετε
Ορος πληρωμής	Paypal, West Union, T / T
Μέθοδος κατασκευής	CNC μηχανική κατεργασία (υψηλή ποιότητα)
λεπτομέρειες συσκευασίας	1) ένα κομμάτι σε μια τσάντα φούσκα 2) 15 Σετ σε ένα χαρτοκιβώτιο από χαρτόνι Ή συσκευασία ως απαιτήσεις των πελατών
Εφαρμογή	Σκάλισμα καλωδίου κλιμακοστάσεων, καλώδιο μπαλκόνι καλώδιο, καλώδιο καλωδίου καταστρώματος, καλώδιο σχοινί κιγκλίδωμα
Εργοστασιακή επιθεώρηση	καλως ΗΡΘΑΤΕ
μικρόεπαρκής	Διαθέσιμη πριν από την παραγγελία
Μοq	Όχι περιορισμένη. Μπορείτε να παραγγείλετε σύμφωνα με τη δουλειά σας απαίτηση.
OEM & ODM Υπηρεσία	Διαθέσιμος

## Τεντωτήρας καλωδίων T807A Κουνουπιέρες

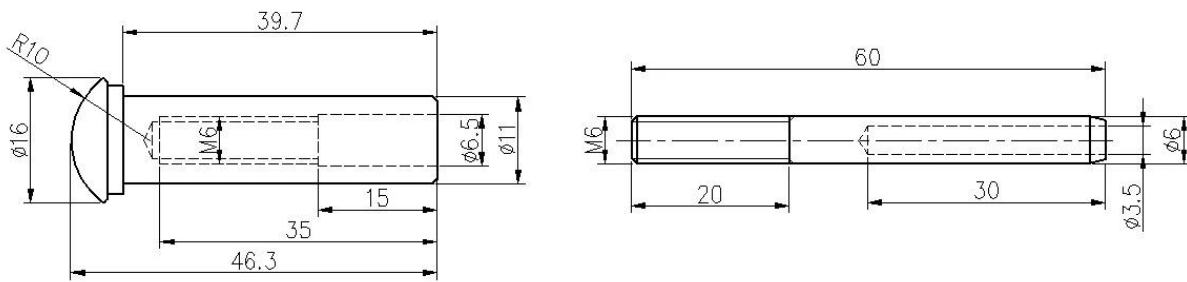
1) Τεντωτήρας καλωδίων T807A Real Shot Φωτογραφίες



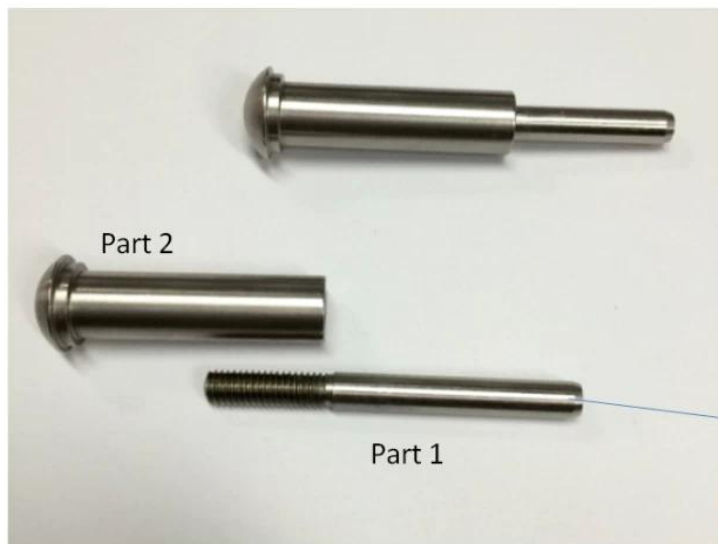




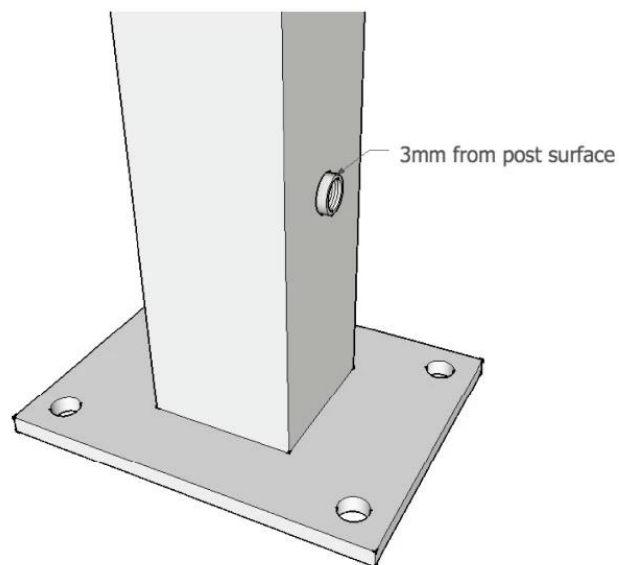
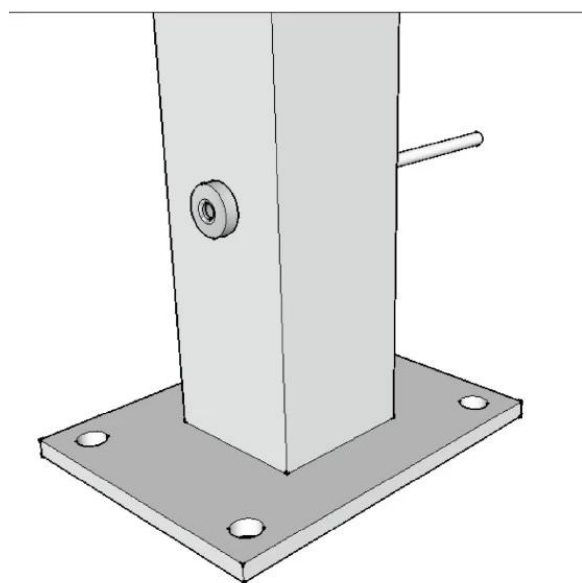
2) Σχέδιο καλωδίου T807A



### 3) Οδηγός εγκατάστασης T807A



Put cable inside part 1 and tighten with hydraulic crimper , then let part 2 go Through post and then screw together With part 1 .



Παρέχουμε επίσης άλλες παραγωγές για το καλωδιακό κυκλίδωμα:

1) Καλωδίωση καλωδίων κυκλιδώματος

- 2) σχοινί από ανοξείδωτο στενό
- 3) Διαφορετικά σχεδιαστικά στοιχεία καλωδίου

### **Τεντωτήρας καλωδίων T807A Συσκευασία ασφαλείας**

1. Ένα κομμάτι σε μια τσάντα φυσαλίδων, 15 σε ένα χαρτοκιβώτιο από χαρτόνι.
2. Συσκευασία ως απαράδεκτες των πελατών.



### **Συχνές ερωτήσεις**

1. Είναι εργοστάσιο;

Ναι, είμαστε εργοστάσιο.

2. Προσφέρετε δωρεάν δείγματα;

Ναι, προσφέρουμε δωρεάν δείγματα, αλλά οι πελάτες πρέπει να πληρώσουν ρητά τέλη.

3. Τι υλικά έχετε;

Έχουμε το υλικό από ανοξείδωτο χάλυβα 304, 316, 316L και Duplex 2205.

4. Τι είναι το MOQ σας;

Το MOQ της παραγγελίας είναι 1 PC.

5. Ποια είδους πληρωμή αποδέχεστε;

Δεχόμαστε την πληρωμή του T / T, LC, Paypal, West Union, κλπ.

6. Τι είναι ο όρος πληρωμής σας;

Ο όρος πληρωμής μας είναι T / T (100% ή 30/70) ή L / C στο θέαμα.

**7.Τι είναι ο χρόνος παράδοσης;**

Ο χρόνος παράδοσης είναι από 5 ημέρες έως 30 ημέρες με βάση την ποσότητα σας.

**8. Προσφέρετε υπηρεσία OEM & ODM;**

Ναι προσφέρουμε υπηρεσία OEM & ODM.

**9. Προσφέρετε υπηρεσία μετά την πώληση;**

Ναι, προσφέρουμε υπηρεσία μετά την πώληση. Οποιαδήποτε καταγγελία για παραγγελίες θα αντιμετωπιστεί εγκαίρως εντός 12 ωρών.

**Επικοινωνία**

Οποιοσδήποτε ερωτήσεις ή ερωτήσεις, αφήστε ένα μήνυμα. Θα σας επιστρέψει το συντομότερο δυνατόν!

Για οποιαδήποτε επείγουσα έρευνα, παρακαλούμε επικοινωνήστε μαζί σας παρακάτω:

-Email: sales04@launch-china.cn

-To: (86-755) 8603 7559

-Skype: Launch\_04

-MOB / WHERIS APP: + 86-15989339827