

Καλώδιο από ανοξείδωτο χάλυβα Καλώδιο από ανοξείδωτο χάλυβα Τεντωσιωτό εξάρτημα για καλώδιο 1/8 "3mm

Προδιαγραφές:

Όνομασία προϊόντος	Καλώδιο από ανοξείδωτο χάλυβα Καλώδιο από ανοξείδωτο χάλυβα Τεντωσιωτό εξάρτημα για καλώδιο 1/8 "3mm
Υλικό	Ανοξείδωτο ατσάλι 304/316
Φινίρισμα	Βουρτσισμένο καθρέφτη ή σατέν
Για διάμετρο καλωδίου	3 χιλιοστά
Καθαρό βάρος	74g / ζεύγος
Υδραυλική πτυχή	Ναι, απαιτείται υδραυλική πτυχή για σύσφιξη του καλωδίου
Εγκατάσταση εντατήρα καλωδίου	Χάλυβας ή ανοξείδωτος στύλος
Μέθοδος κατασκευαστή	Μηχανική κατεργασία CNC (υψηλής ποιότητας)
Συσκευασία ασφαλείας εντατήρα καλωδίου	(1) Φούσκα - κουτί - κουτί (2) Σύμφωνα με τις απαιτήσεις του πελάτη.
Εφαρμογή εντατήρα καλωδίου	Σχέδια καλωδίων καλωδίων εσωτερικού και εξωτερικού μπαλκόνι / καταστρώματος / σκάλας / βεράντας
ΜΟQ	Ένα ζευγάρι (2 κομμάτια)
Δείγμα	Διαθέσιμος
Επιθεώρηση εργοστασίου	Δεκτός
Υπηρεσία OEM & ODM	Δεκτός

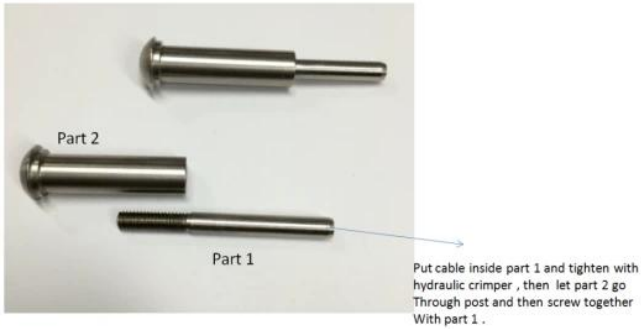
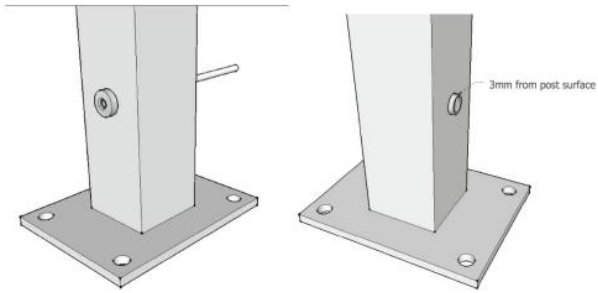






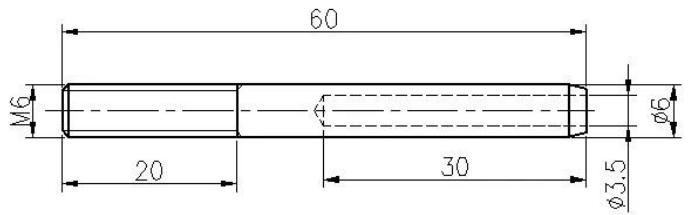
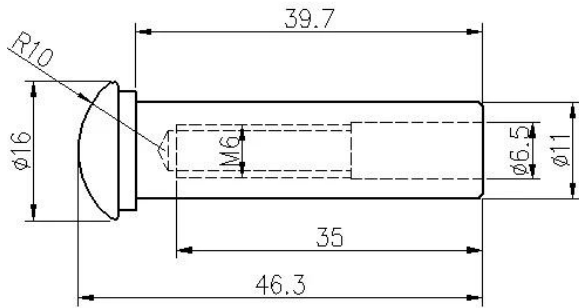
Εγκατάσταση:

Cable fitting T807A installtion



Hydraulic Crimper

Τεχνικό σχέδιο:



Εργοφωτογραφίες:





Ο ανοξείδωτος χάλυβας τύπου 316 έχει την καλύτερη αντοχή στη διάβρωση μεταξύ των τυπικών ανοξείδωτων χάλυβα. Αντέχει στη διάβρωση και τη διάβρωση από τα περισσότερα χημικά και είναι ιδιαίτερα ανθεκτικό στη διάβρωση του αλμυρού νερού.

Αυτά μπορούν να χρησιμοποιηθούν για μια ποικιλία εφαρμογών. Ιστιοφόρα και σκάφη αναψυχής, κιγκλιδώματα καλωδίων και για πανιά σκίασης.

1) Υλικό: ανοξείδωτο χάλυβα 316 ή ανοξείδωτο 304

2) Επιφάνεια φινιρίσμα: πολύ γυαλισμένο ή σατινέ βουρτσισμένο

3) Πρότυπο: Μετρικό και UNF

- 4) Σχεδιασμός πελατών:** η έμπειρη ομάδα μηχανικών μας μπορεί να αναπτύξει τα προϊόντα και την κατασκευή σύμφωνα με δείγματα, σχέδια ή μόνο ιδέες
- 5) Παράδοση:** θαλασσίως, αεροπορικώς ή με σαφή υπηρεσία
- 6) Όρος τιμής:** FOB ή CIF
- 7) Μεγέθη:** από 3mm έως 6mm ή σύμφωνα με τα αιτήματά σας
- 8) Τύπος:** Swaged countersunk head end, swaged flathead end and swaged domehead end
- 9) Συσκευασία:** καθαροί πολυ σακούλες και χαρτοκιβώτια και παλέτες ή σύμφωνα με τα αιτήματα
- 10) Για περισσότερες ρυθμίσεις swage,** στείλτε μας email για τον πλήρη κατάλογο

Shenzhen Launch Co., Ltd was established in 2004, located at Nanshan District, Shenzhen, and one hour by car from Hongkong International Airport. Our main product is high-grade building materials includes stainless steel balustrade post, staircase handrail, balcony guardrail, swimming pool fence and other high-grade building materials. All the products are designed strictly according to the high-end market requirements. We have our own factory in Tangxia Town, Dongguan, has a variety of precision equipment more than 50 sets: CNC lathe, milling machine, punching machine, pipe cutter, argon welder, drilling machine, polisher, etc. which can provide customers with complete product processing services. With the German SPECTRO Spectrometer, we insist on testing every batch of materials to ensure that the material is highly qualified. We also have hardness gauge, secondary element and other test equipment to ensure the products meets customers' requirements.

ABOUT US



OUR ADVANTAGE

Please do not hesitate to contact us if you have any requirement regarding our production lines, you can expect a timely reply with professional solutions!



Own factory, shortest lead time.



Can help customers design product drawings based on customer ideas and design engineering installation drawing according to the customer site sketch.



Sample order, trial order acceptable.



Provide material test report to ensure that the material is qualified.



13 years of industry experience, we can help customers recommend the best solution to help customers save cost.

OUR FACTORY

More than 13 years experience in hardware industry design and processing, we can provide customized services from design to the sample and small batch trial production.



OUR CERTIFICATE

With premium quality, competitive price and superior service, we won a lot of customers' favor.
Our products are popular in North America, European and Australia.



PRODUCTION PROCESS



Casting



CNC lathe



CNC Milling



Stamping



Drilling & Tapping



Polishing

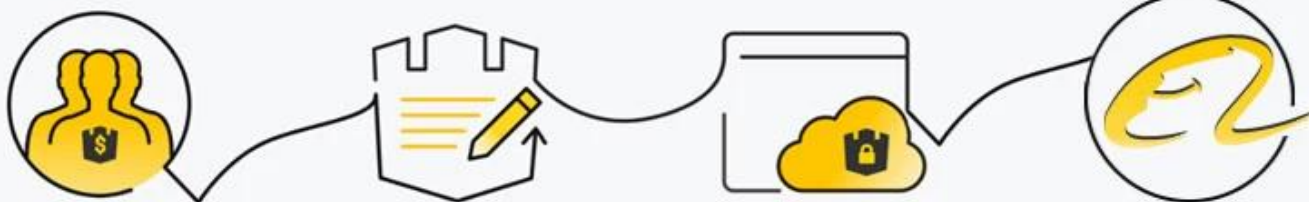


PACKAGING & DELIVERY



PAYMENT & TRANSPORTATION

Welcome Alibaba Trade Assurance Order!



1 Start an order

2 Negotiate terms with our sales service & confirm order

3 Make payment

4 Alibaba provide full assurance



Επικοινωνήστε μαζί μας για περισσότερες πληροφορίες:
MB / Whatsapp: +8615989339827

ΗΛΕΚΤΡΟΝΙΚΗ ΔΙΕΥΘΥΝΣΗ: sales04@launch-china.cn