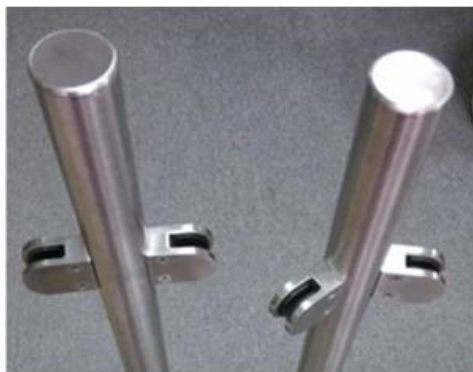


Κίνα Κατασκευή ανοξείδωτο χάλυβα γυάλινο κιγκλίδωμα



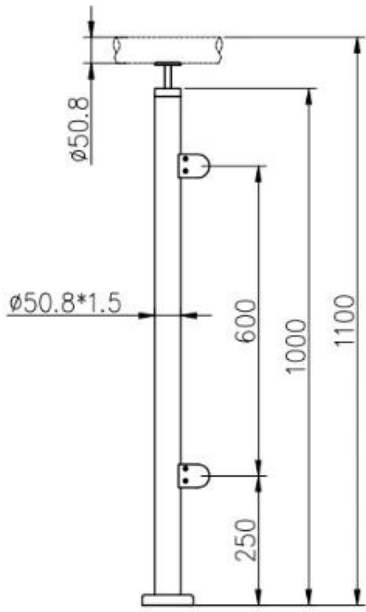
1	Υλικό και φινίρισμα	304/316 από ανοξείδωτο χάλυβα. Σατέν φινίρισμα ή καθρέφτη
2.	Ύψος	1000mm / προσαρμοσμένα μεγέθη
3	Stucheon post	D50.8 * 1,5 (mm) σωλήνα. 4-τρόπος ρυθμιζόμενο ανώτερο σιδηροδρομικό βραχίονα. Τετράγωνο ή στρογγυλό γυαλί σφικκτήρα.
4	Top Rail.	D50.8 * 1.5 (mm) καλωδίου
5	Κάλτσα ασφαλείας	10 mm / 12mm Διαφανής πάνελ γυαλιού
6	Βλέψεις Θέση	Balauster, Balustrade, Banister, φράχτη, χειρολισθήρα, κιγκλιδώματα. Μπαλκόνι, γέφυρα, γέφυρα, κήπος, αίθριο, πισίνα, βεράντα, σκάλα, βεράντα
7	Εγκατάσταση	Κορυφή / πλευρά τοποθετημένη
8	Πακέτο	ΕΠΕ + Εσωτερικό κουτί + χαρτόνι

Προϊόνπροβολή

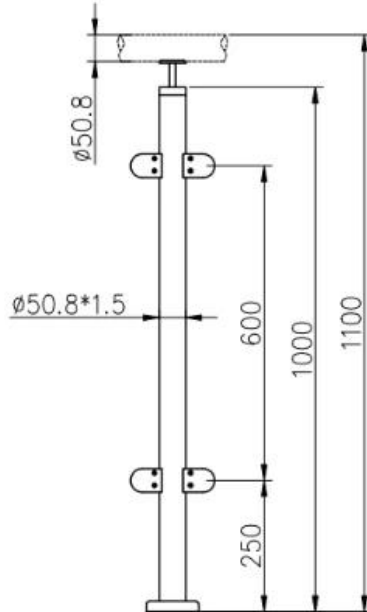


Τεχνικός Σχέδιο

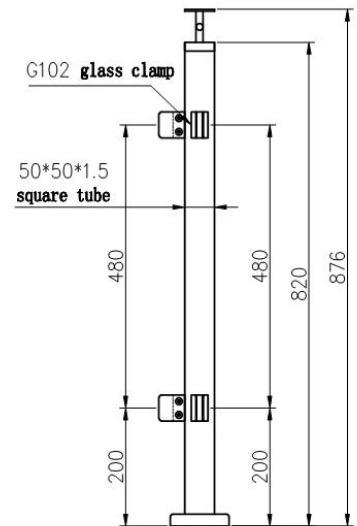
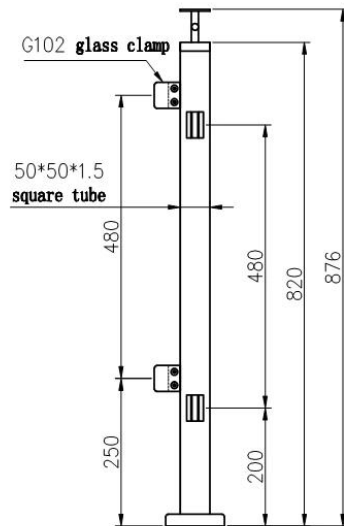
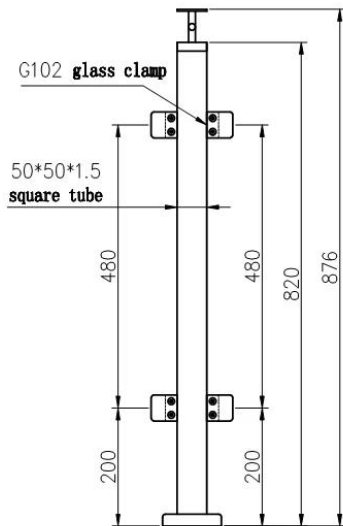
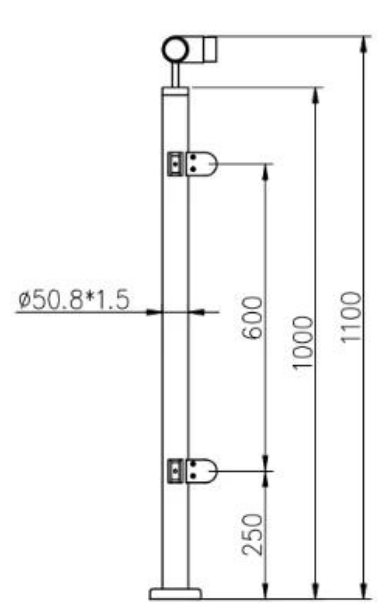
LCH-106



LCH-107



LCH-108



Εγκατάσταση:

Glass Clamp Installation Guide



Mark and centre punch desired location of blind rivet nut location.



Drill centre punched hole in tube to suit blind rivet nut.



Insert blind rivet nut into tube and fasten with blind rivet tool.



Check installed blind rivet nut is secure and ready for install.



Align half glass clamp with blind rivet nut inline position. Screw in button head cap screw into thread and tighten with hex key.



Select appropriate rubber gasket to suit glass panel thickness. Install rubber gasket into both sides of glass clamp. (Note rubber gasket marked with sizes).



If heavier clamping load is required please use supplied glass clamp pin, during the install process. Note glass panels will require drilling in order to fit glass clamp pins.



Fit glass panel into position, install second half of glass clamp secure with provided hex screws.

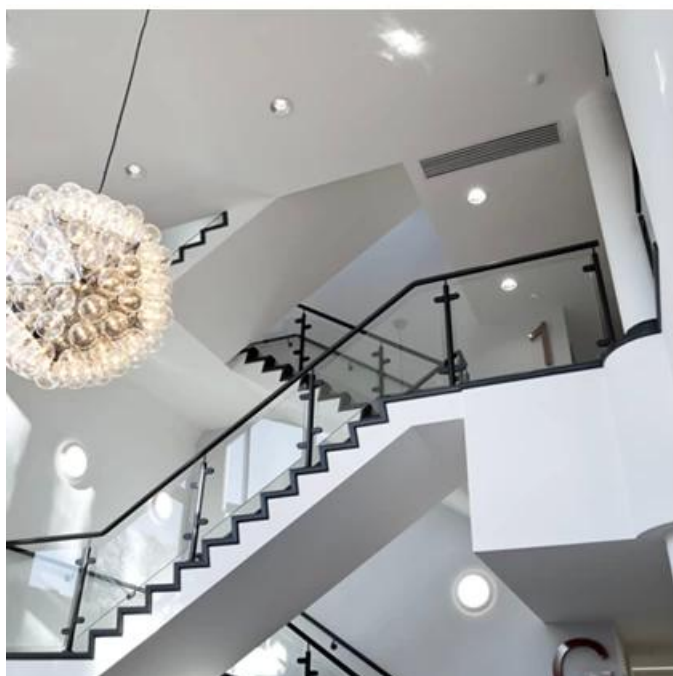


Tighten glass clamps with hex key, and check glass panel are secure with no movement.

Εμφάνιση έργου:

Κίνα Κατασκευή ανοξείδωτο χάλυβα γυάλινο κιγκλίδωμα





Καλωσήρθες στοεπικοινωνήσε μαζί μου Για περισσότερες πληροφορίες:
Wendy: sales04@launch-china.cn.
HP / WhatsApp / Wechat: +8615989339827