

Εξατομικευμένα εξαρτήματα από κιγκλίδωμα από ανοξείδωτο ατσάλι 2205 Spigot Clamp Glass Pool Deck Fence Spigot



περιγραφή προϊόντος

Προϊόν Μαμου	Εξατομικευμένα εξαρτήματα από κιγκλίδωμα από ανοξείδωτο ατσάλι 2205 Spigot Clamp Glass Pool Deck Fence Spigot
Υλικό	Duplex 2205 / ανοξείδωτο ατσάλι 316
Πρότυπο	Αυστραλιανό πρότυπο ΩΣ 1926.1-2012 : Εμπόδια ασφαλείας για πισίνες
Εγκατάσταση	4 x 11 mm μετρητές βυθισμένες τρύπες για εγκατάσταση βίδας ξύλου ή κοχλία Countersunk
Φινίρισμα	Καθρέφτης γυαλισμένο / σατινέ βουρτσιασμένο / μαύρο / χρυσό
Για Glass Τχάλια	8-13,52 mm (ΟΧΙ απαιτείται τρύπα σε γυαλί)
Υψος	168 χιλιοστά
Μέγεθος κάλυψης βάσης	100x100mm για τετράγωνο, διάμετρο 100mm για στρογγυλό
Βάση	Επιφάνεια / τοποθέτηση δαπέδου
Μέθοδος κατασκευής	Χύτευση (υψηλής ποιότητας)
Λεπτομέρειες συσκευασίας	1) Ένα κομμάτι σε μία σακούλα με φυσαλίδες και μετά σε ένα λευκό κουτί 2) 12 κομμάτια σε κουτί από χαρτόνι 365x330x230mm 3) Συσκευασία ως απαιτήσεις των πελατών

Εφαρμογή	Γυάλινο κάγκελο φράχτη / μπαλκόνι / κατάστρωμα / σκάλες
Επιθεώρηση εργοστασίου	Διαθέσιμος
μικρόεπαρκής	Διαθέσιμος
ΜΟQ	10 κομμάτια. Θα μπορούσε να παραγγείλει σύμφωνα με την εργασία σας απαίτηση.
OEM & ODM Υπηρεσία	Διαθέσιμος

- Μαύρο ματ φινίρισμα με επίστρωση σε σκόνη



Γυάλινη πισίνα φραχτώνΚαταλήγει

1) Τεχνικό σχέδιο υαλοπίνακα φρακτών πισίνας

- Γυαλισμένο φινίρισμα καθρέφτη



- Σατινέ φινίρισμα



RBM



SBM





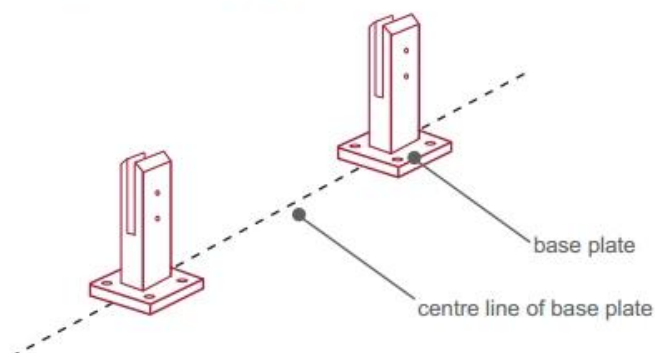
3) Οδηγός εγκατάστασης Glass Pool Fence Spigot



fixing method: base plate spigots

Mark out the centre line of proposed glass fence with a chalk line. Determine clamp location based on a sheet size (recommendation on pages 1 & 2). Use base plate as a template to mark out the hole positions and drill holes to suit.

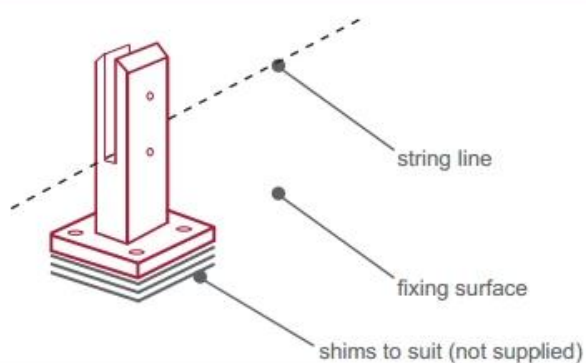
Note: Do not exceed 100mm gaps between glass panels. Optimum gap is 40mm to 60mm



Now the base plated spigots can be fitted to the floor and plumbed via shims (not supplied) under the base plates. Be sure to tighten firmly as the smallest of movement at the base plate will result in noticeable movement at the bottom of the glass fence.

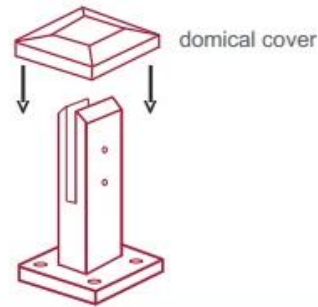
Tip: By setting the two outer spigots of your total span, a string line can be run in the 'throat' of the spigots, giving correct height for all spigots in between

Note: Do not exceed 100mm gap from the fixing surface to the bottom of the glass



When all spigots are installed, slip domical cover the top of the spigot to hide fixings. It will be necessary to turn the adjustment screws on the spigot face all the way in to allow cover to pass over

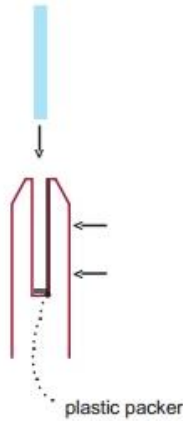
Note: Same installation method applies to round base plate spigot



The glass is then installed to the spigots.
Place plastic packers between glass & spigot, at no stage should glass touch the metal

How adjustability works:

1. Place glass in spigot
2. Fix/ tension glass both sides with allen key



Συσκευασία ασφαλείας Glass Pool Fence Spigot

1. Ένα κομμάτι σε μια σακούλα με φυσαλίδες και μετά σε ένα λευκό κουτί.
- 12 κομμάτια σε κουτί από χαρτόνι 365x330x230mm.
2. Συσκευασία ως απαιτήσεις των πελατών.



Έργα σφικκτήρα γυαλιού





Συχνές ερωτήσεις

1. ποιο υλικό έχετε;

SS304, SS316, SS316L, duplex 2205, κ.λπ.

2. Μπορείτε να μου στείλετε ολόκληρο τον τιμοκατάλογο σας;

Λυπούμαστε, καθώς η τιμή σχετίζεται με πολλούς παράγοντες, όπως ποσότητα, τύπος υλικού, επεξεργασία επιφάνειας και ούτω καθεξής, θα σας προσφέρουμε ακριβή προσφορά αφού επιβεβαιώσουμε τις λεπτομερείς απαιτήσεις σας.

3. Προσφέρετε υπηρεσία OEM & ODM;

Ναι, μπορούμε να φτιάξουμε τα προϊόντα σύμφωνα με τα τεχνικά σας σχέδια ή δείγματα.

Είμαστε επαγγελματίες στη χύτευση επενδύσεων, στη χύτευση, στη σφράγιση, στην κατεργασία CNC κ.λπ.

4. Τι είδους πληρωμή δέχεστε;

T / T, L / C, PayPal, West Union κ.λπ.

5. Ποιος είναι ο όρος πληρωμής σας;

T / T (30/70) ή L / C άμεσα.

6. Ποιος είναι ο χρόνος παράδοσης;

Εντός 5 εργάσιμων ημερών για προϊόντα με ζεστή πώληση. 15-25 εργάσιμες ημέρες για παραγγελίες μπάνιου.

7. Προσφέρετε υπηρεσία μεταπώλησης;

Φυσικά, οποιαδήποτε ερώτηση μετά την αγορά των προϊόντων μας, θα επικοινωνήσουμε μαζί σας εντός 24 ωρών.

Επικοινωνία

Οποιοσδήποτε ερωτήσεις ή ερωτήσεις, παρακαλώ αφήστε ένα μήνυμα. Θα επικοινωνήσουμε μαζί σας το συντομότερο δυνατό!

Για οποιαδήποτε επείγουσα ερώτηση, επικοινωνήστε παρακάτω:

Επικοινωνία: Eve Chow

Email: sales03@launch-china.cn

Mob / WhatsApp / WeChat: +8613686807796