

Προσαρμοσμένο CNC Μηχανικό Μεταλλικό Τροχό Κλασικό με Ρουλεμάν R8RS

Περιγραφή παραγωγής:

Υλικό: ατσάλι

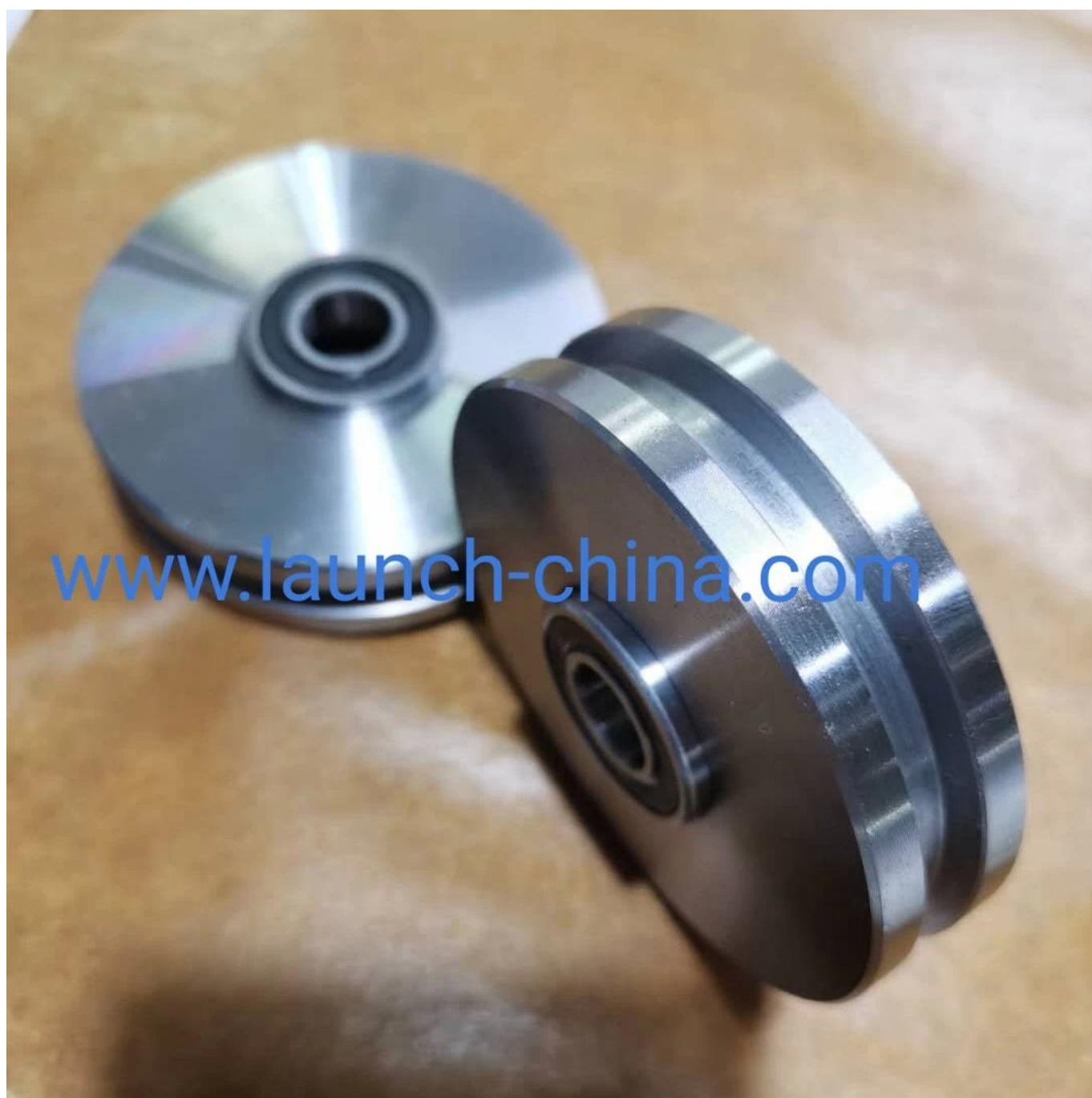
Φινίρισμα: φυσικό φινίρισμα, επεξεργασία ελαίου λαδιού

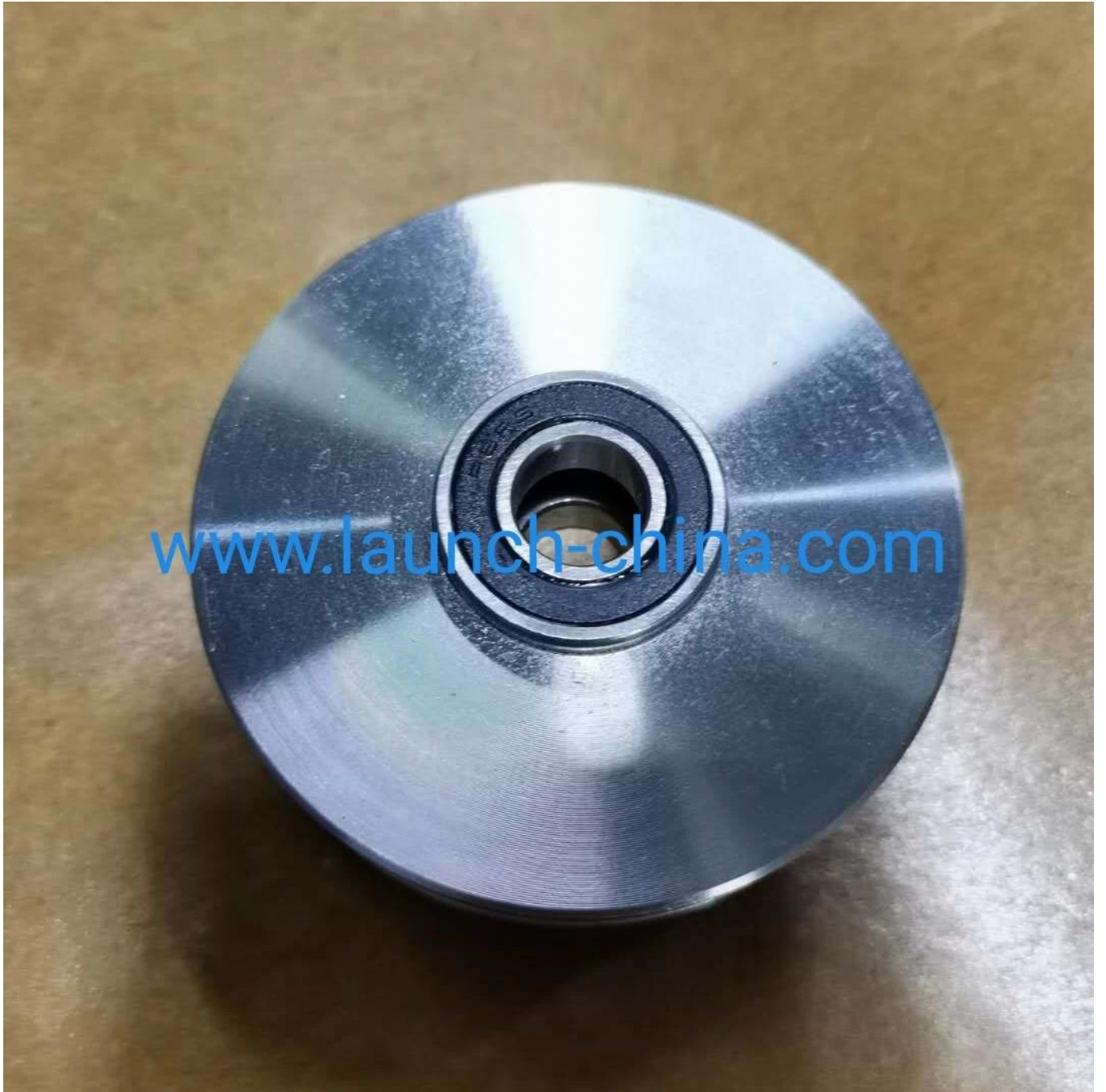
Πλευρά: 3 "OD

Μηχανική κατεργασία CNC

Περιλαμβάνει (2) -R8 2RS 0,5 "IDx1.125" R8 2RS 1 Row Double Seal Radial Ball Bearing

Εικόνες προϊόντων:

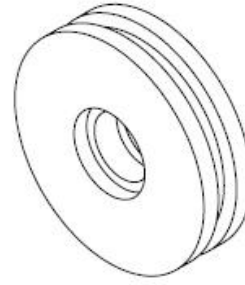
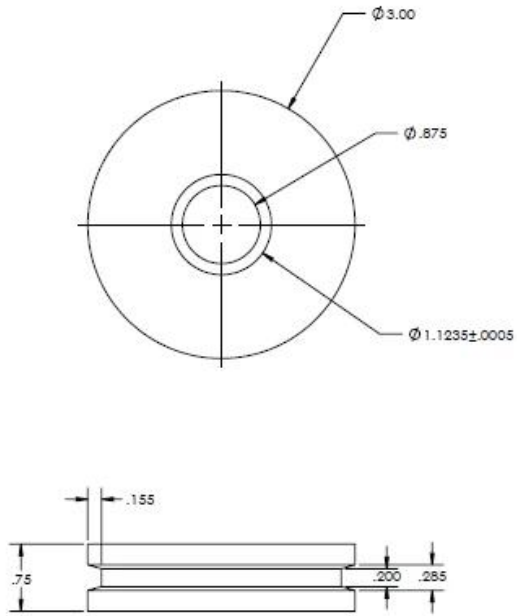






Τεχνικό σχέδιο προϊόντος:

REVISION			
REV.	DESCRIPTION	DATE	BY
2	INITIAL RELEASE	11/14/2018	201809-04



NOTES:
1. BREAK ALL SHARP EDGES

Συσκευασία χαρτιού κατά της σκουριάς:





ΚΑΛΩΣ ΗΡΘΑΤΕ ΓΙΑ ΤΑ ΕΞΑΤΟΜΙΚΕΥΜΕΝΑ ΠΡΟΪΟΝΤΑ ΚΑΕ.

Επικοινωνήστε μαζί μας εάν έχετε οποιαδήποτε απορία ή ανάγκη.

Γουέντυ: sales04@launch-china.cn

Τηλέφωνο / Wechat / WhatsApp: +86 159 8933 9827