

## Σφιγκτήρας γυαλί σχήμα D για ΚΑΓΚΕΛΑ σωλήνα

**G104** Σφιγκτήρας γυαλί για το γυαλί 10mm

Σχήμα: Σχήμα Δ?

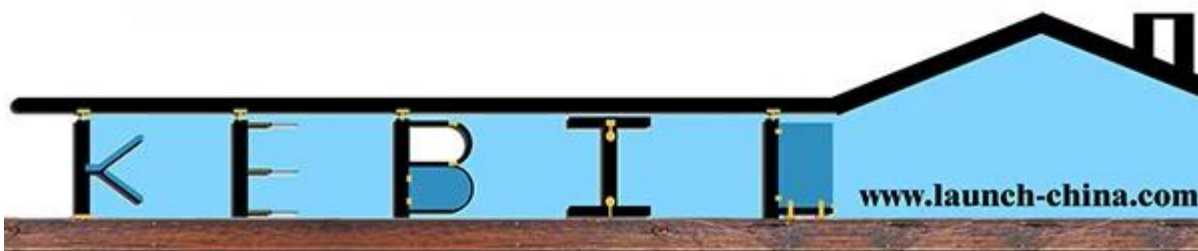
Επίπεδη πλάτη ή κυρτή πλάτη?

304/316 από ανοξείδωτο χάλυβα

polished ή βουρτσισμένο



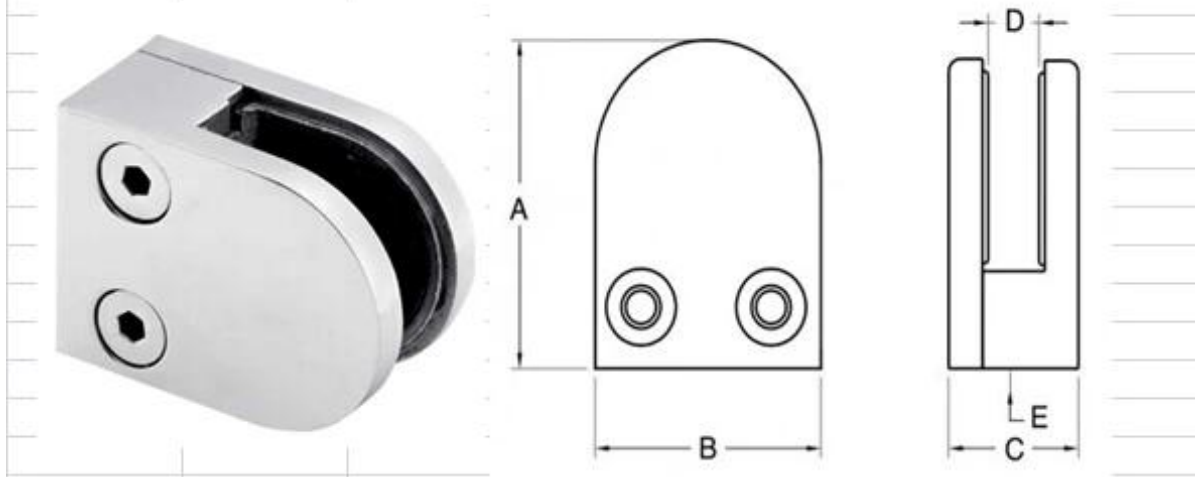
**G104**



Σφιγκτήρες γυαλί διάσταση

σύγκριση των G104 και G105?

	A	B	C	D
<b>G104</b>	<b>50</b>	<b>40</b>	<b>26</b>	<b>12</b>
<b>G105</b>	<b>54</b>	<b>45</b>	<b>28</b>	<b>14</b>



G104 και G105 είναι επίπεδη πλάτη για τετράγωνο θέση και επίπεδο τοίχο?

ενώ G104R και G105R για γύρο post 42,4 ή 50.8 mm?

Παρακαλείστε να σημειώσετε και να κάνετε σωστή επιλογές?

**D σφιγκτήρας γυαλί χρησιμοποιείται στο γύρο μετά?**



Η σφικκτήρες γυαλί χρησιμοποιείται την τετράγωνη θέση, καθρέφτη γυαλισμένο?



Δεν υπάρχει πρόβλημα να χρησιμοποιηθεί σε ξύλινη θέση?



Η σφιγκτήρες γυαλί χρησιμοποιείται ευρέως τόσο στην εγχώρια διακόσμηση και εμπορικό πρόγραμμα?

Αυτό φώτα γυάλινα σταθερή και με ασφάλεια, να παρέχει σαφή και σύγχρονη άποψη.

Παρακαλούμε στείλτε το αίτημά σας προς: [sales04@launch-china.cn](mailto:sales04@launch-china.cn)