

DIY Frongeless Γυάλινη πσίνα περίφραξη 180 βαθμού Άνοιξη φορτωμένο μεντεσέ 316 από ανοξείδωτο χάλυβα ματ μαύρο φινίρισμα.

Χαρακτηριστικά-

- Μοντέλο αριθ. G-G
- Υλικό. 316 ανοξείδωτο χάλυβα
- Μέγιστη. Βάρος φύλλων πόρτας 30kg ανά ζευγάρι μεντεσέ
- Μέγιστη. Πλάτος φύλλων πόρτας 900mm
- Η άνοιξη μπορεί να ρυθμιστεί για τον έλεγχο ταχύτητας κλεισίματος

Γυάλινο βάρος για αναφορά -

Πάχος γυαλιού	8mm	10mm	12mm	14mm
Βάρος (kg / □)	18.2	22,7	27.3	31.8

Ματ μαύρη επίστρωση σκόνης φινίρισμα για g-g άνοιξη φορτωμένο μεντεσέ-



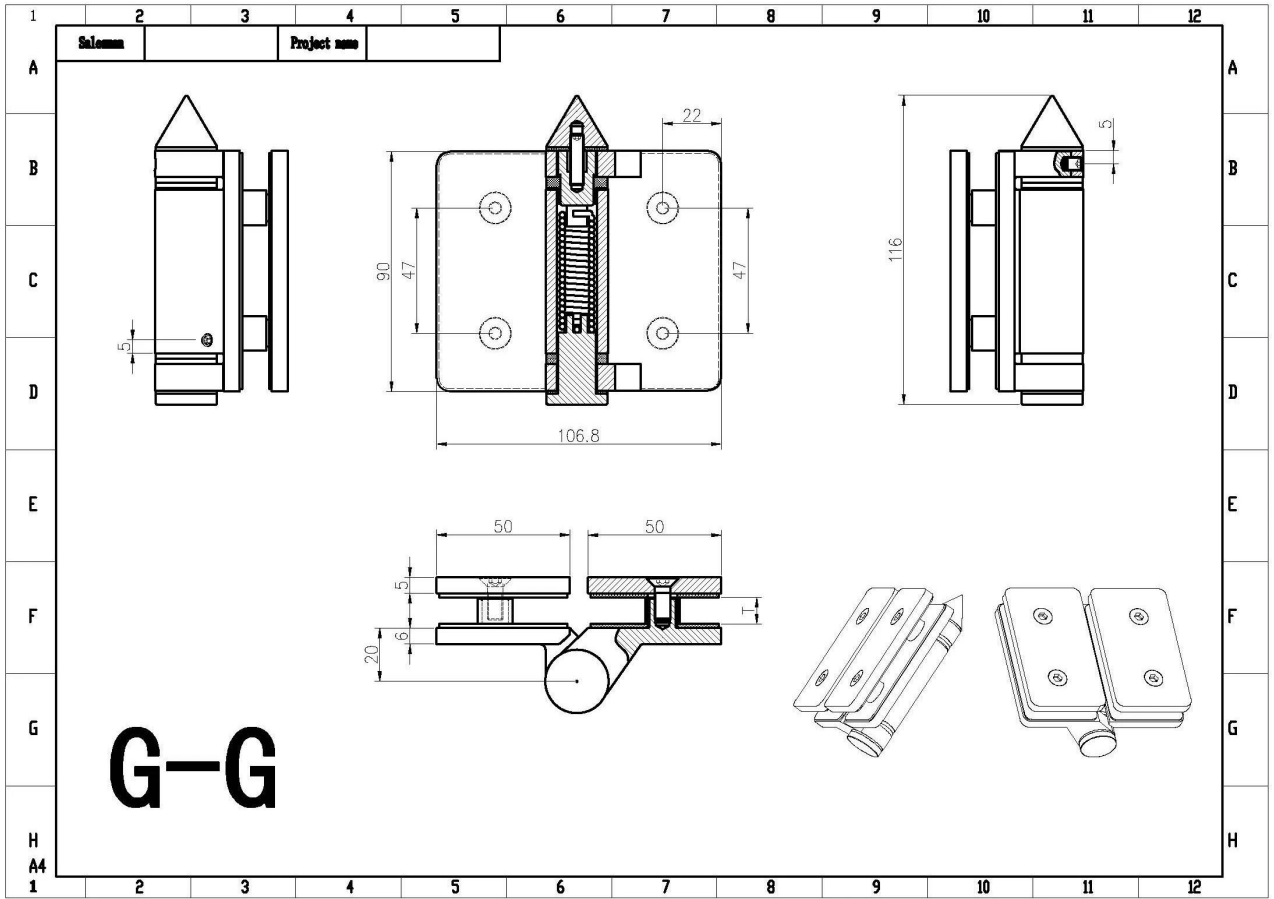
Σατέν φινίρισμα για το G-G άνοιξη φορτωμένο μεντεσέ-



Μirror φινίρισμα ελατηρίου φορτωμένο μεντεσέ g-g



Σχέδιο διάστασης για g-g γυαλί μεντεσέ-



Φωτογραφίες έργου με G-G ανοιξιάτικα φορτωμένα μεντεσέδες -



