

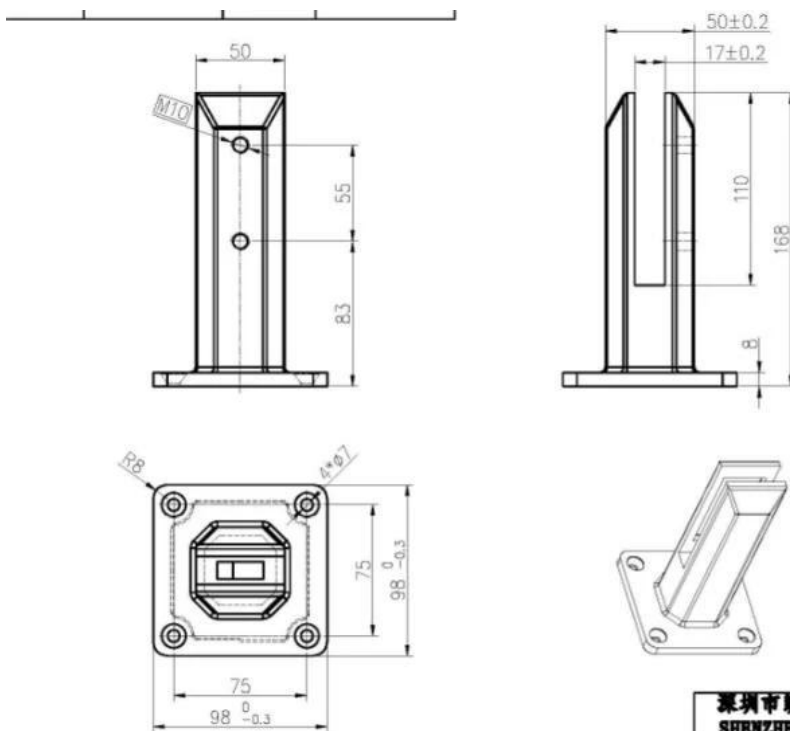
Duplex 2205 από ανοξείδωτο χάλυβα σκαλοπάτι εξωτερικού χώρου Για 10-12 χιλιοστά χωρίς πλαίσιο ποτήρι κάγκελα.

#Χαρακτηριστικά του γυάλινο σφιγκτήρα

Αριθμός Μοντέλου.	SBM
Είδος	Γυάλινο σφιγκτήρα
Υλικό	Διπλό 2205
Φινίρισμα	σατέν, καθρέφτης, μαύρο
Υψος	168 χιλιοστά
μέγεθος αμαξώματος	50 * 50 χιλιοστά
Βάρος	1,43 κιλά ανά υπολογιστή
Συσκευασία	1 τεμ σε κουτί, 12 τεμάχια σε κουτί
Πάχος γυαλιού	10-14 χιλιοστά
ΜΟQ	2 τεμ

#Σχέδια ζωγραφικής του γυάλινο σφιγκτήρα

ΣΧΕΔΙΟ ΓΙΑ SBM-



深圳市朗驰商贸有限公司 SHENZHEN LAUNCH CO., LTD.		表面处理		比例
设计	裴佳辉	材料	316	1:2.5
校对		图号	SBM	
工艺		名称	Spigot	未注实体尺寸公差
审核		版次	V001	X ±0.1
批准		线性公差		XX ±0.1
		角度公差		X ±1°
				XX ±0.0°

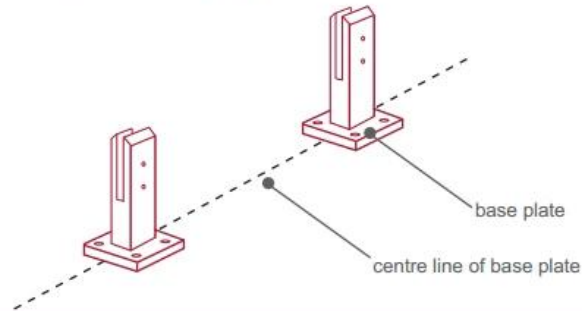
#Εγκατάσταση οδηγός του γυάλινο σφιγκτήρα



fixing method: base plate spigots

Mark out the centre line of proposed glass fence with a chalk line. Determine clamp location based on a sheet size (recommendation on pages 1 & 2). Use base plate as a template to mark out the hole positions and drill holes to suit.

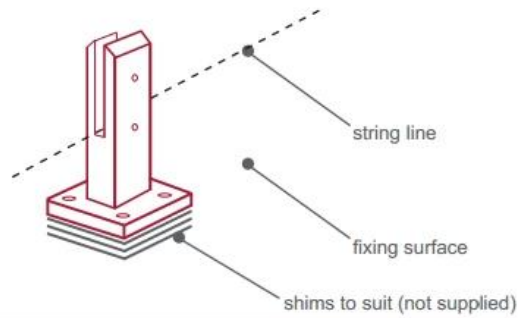
Note: Do not exceed 100mm gaps between glass panels. Optimum gap is 40mm to 60mm



Now the base plated spigots can be fitted to the floor and plumbed via shims (not supplied) under the base plates. Be sure to tighten firmly as the smallest of movement at the base plate will result in noticeable movement at the bottom of the glass fence.

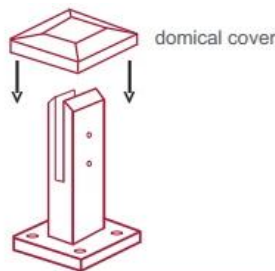
Tip: By setting the two outer spigots of your total span, a string line can be run in the 'throat' of the spigots, giving correct height for all spigots in between

Note: Do not exceed 100mm gap from the fixing surface to the bottom of the glass



When all spigots are installed, slip domical cover the top of the spigot to hide fixings. It will be necessary to turn the adjustment screws on the spigot face all the way in to allow cover to pass over

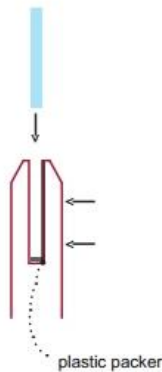
Note: Same installation method applies to round base plate spigot



The glass is then installed to the spigots. Place plastic packers between glass & spigot, at no stage should glass touch the metal

How adjustability works:

1. Place glass in spigot
2. Fix/ tension glass both sides with allen key



#Παραγωγή&συσκευασίατουγάλινο σφιγκτήρα





#Εργοκαλερίτουγάλινο σφιγκτήρα









SHENZHEN LAUNCH CO., LTD