

**Γυάλινο σφικκτήρα διπλής όψης 2205 από ανοξείδωτο χάλυβα για γυάλινα
κιγκλιδώματα περίφραξης πισίνας χωρίς πλαίσιο**



Προϊόν προβολή

Σατέν επιφάνεια





SX-7001D

1330

g
lb
oz
s

NET
PCS

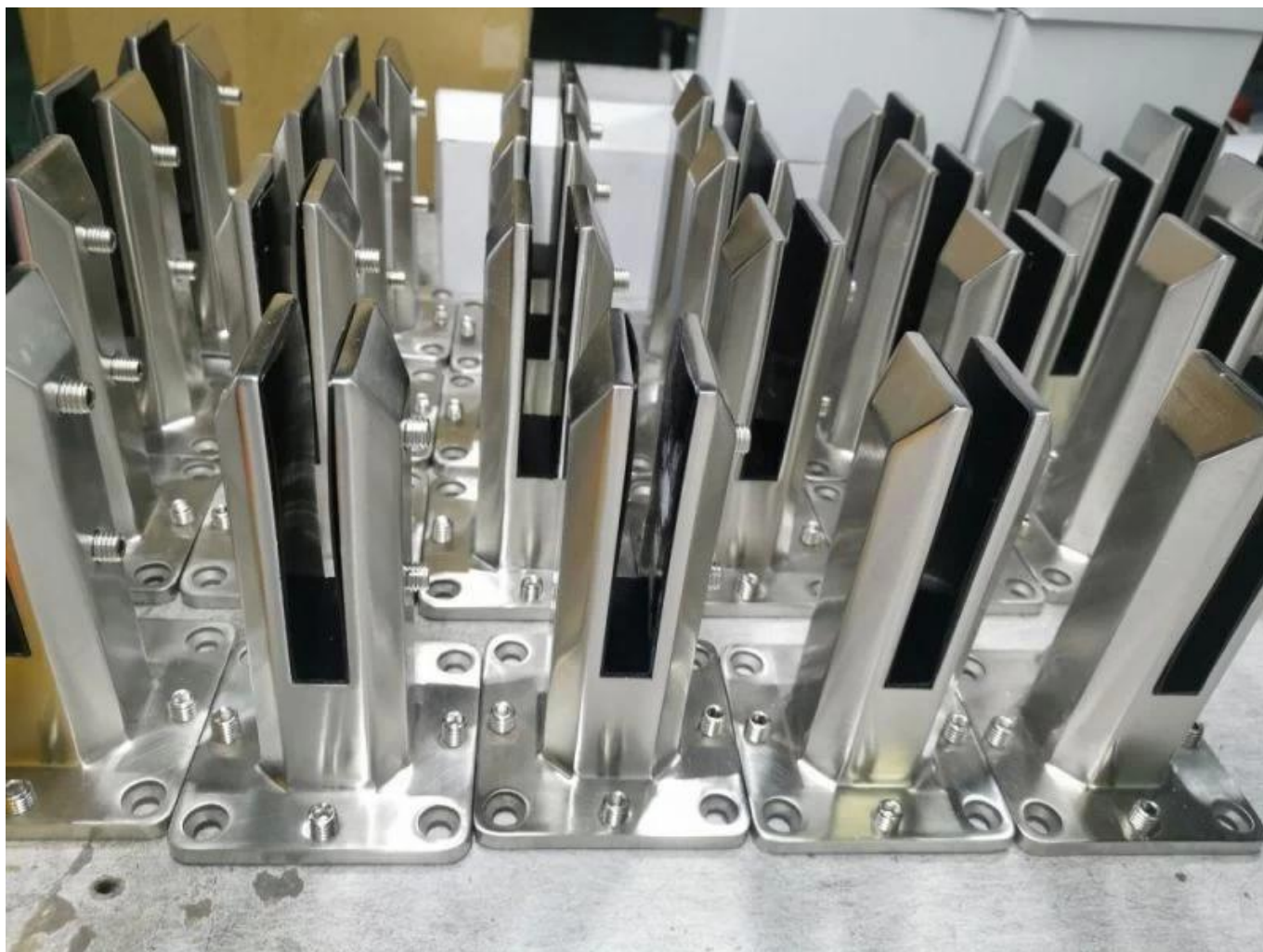
UNIT

ON/OFF

ZERO
TARE

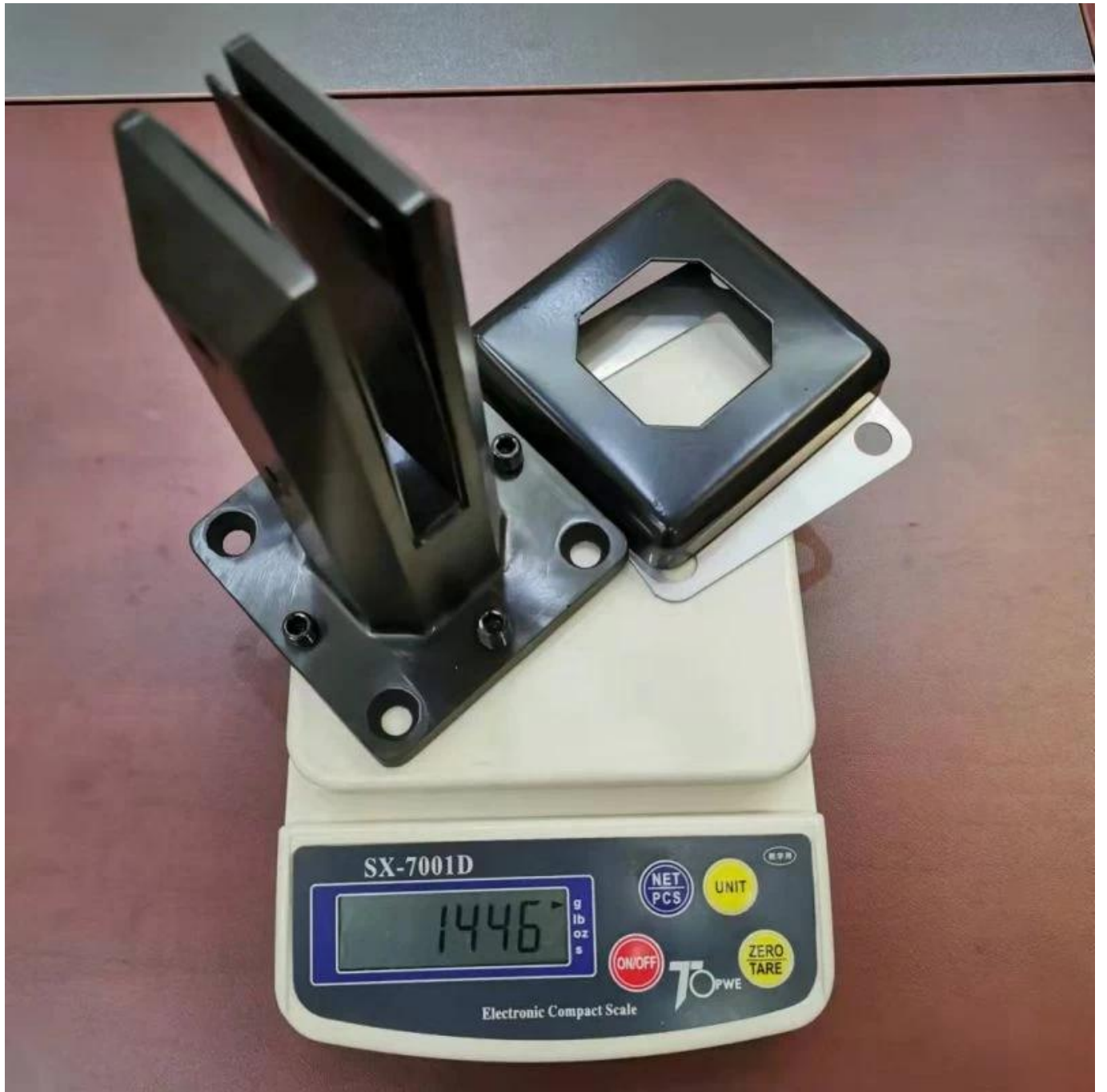
70PWE

Electronic Compact Scale



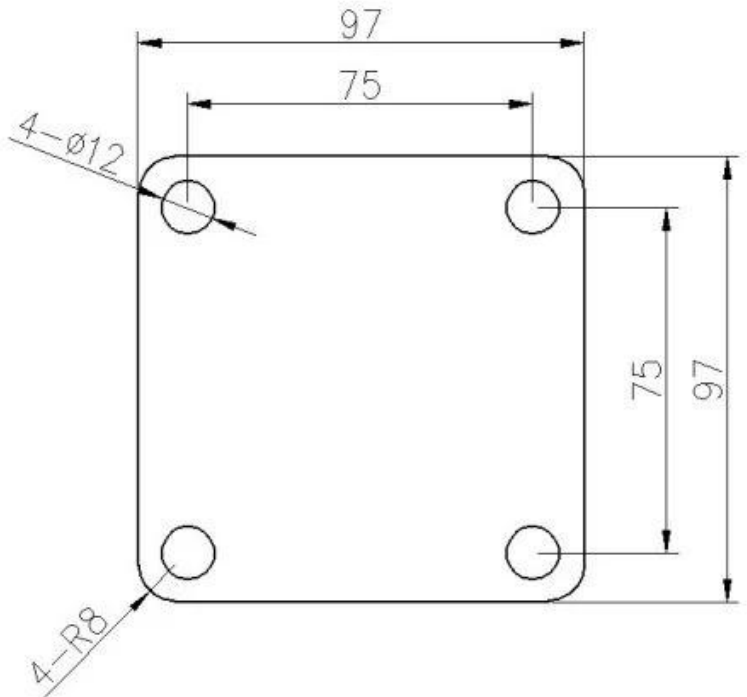
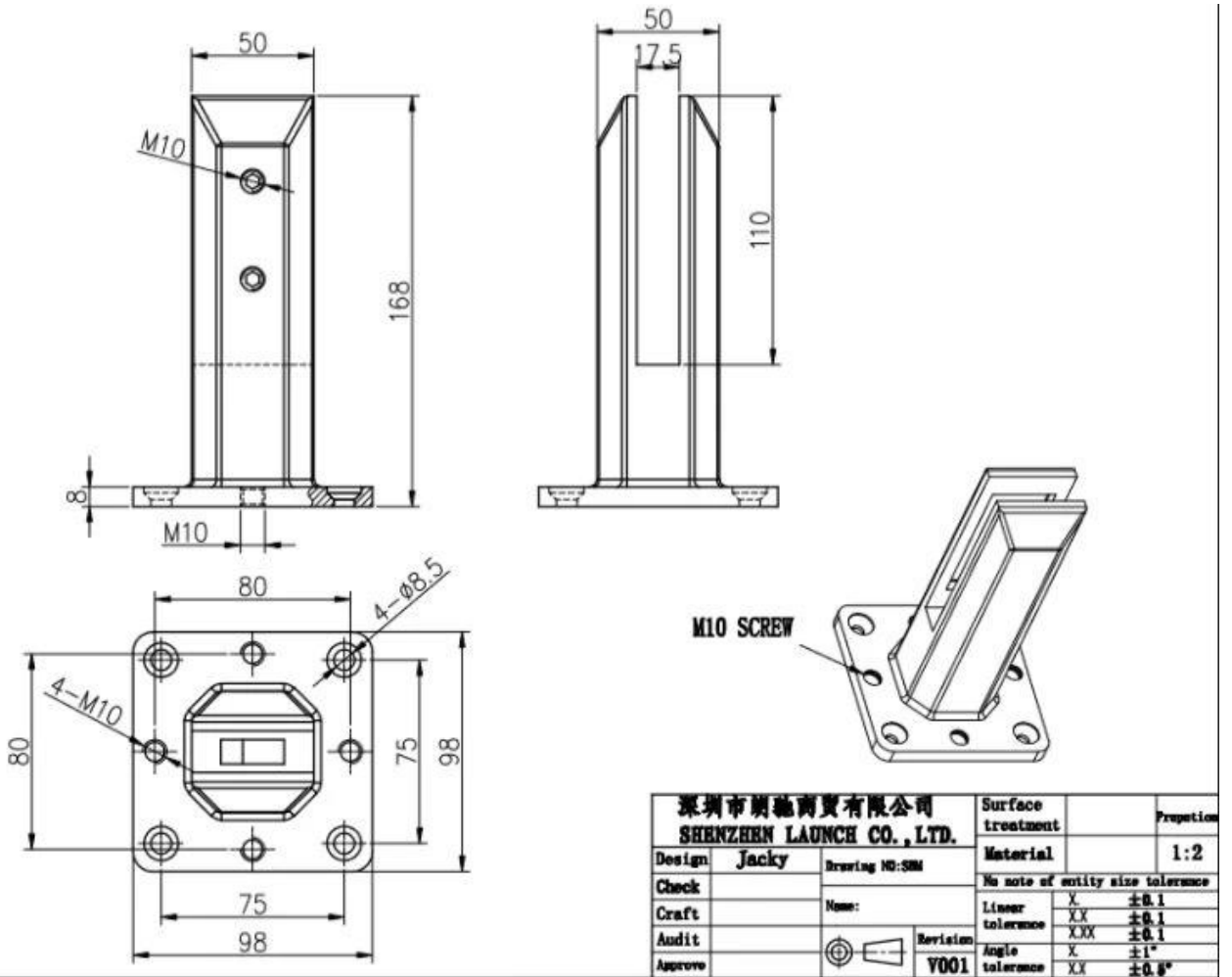
Ματ μαύρη επιφάνεια







Τεχνικός σχέδιο



Φωτογραφία αίτησης

KEBIL 科比奥®







Άλλα σχετικά προϊόντα από γυαλί





Surface finish
Satin



Surface finish
Mirror

RBM

SBM

RCM

SCM

**Surface finish
Matt black**



Παρακαλώ, μη διστάσετε να επικοινωνήσετε μαζί μου όταν σας ενδιαφέρουν.

Γουέντι Ζανγκ

sales04@launch-china.cn

WhatsApp/Τηλέφωνο/Wechat: 8615989339827