

Περιγραφή

Εργοστασιακός πιστοποιημένος υαλοκαθαριστήρας για σύστημα κιγκλιδωμάτων χωρίς πλαίσιο.

--Material: duplex 2205 (ανώτερη αντοχή στη διάβρωση σε σύγκριση με τον ανοξείδωτο χάλυβα 316)

- Φινίρισμα: γυαλισμένο ή βουρτσισμένο

- Ταιριάζει με τριβή (δεν απαιτούνται τρύπες σε γυαλί), κατάλληλο για σκληρυμένο γυαλί 10-13mm

--Πακέτα για γυαλί 15-19mm είναι διαθέσιμο αν η ποσότητα είναι πάνω από 60 τεμάχια

- Εφαρμογή: φράχτης πισίνας, μπαλκονόπορτα, μπαλκονόπορτα, σκάλα ...

- 4 διαθέσιμα μοντέλα γυαλιού

(1) Μοντέλο Νο .: **SBM-2** (Τετράγωνο πείρο πλάκας βάσης)

(2) Μοντέλο Νο .: **RBM-2** (Στρογγυλή πλάκα βάσης πλάκας)

(3) Μοντέλο Νο .: **SCM-2** (Τετράγωνο στέλεχος τρυπανιού πυρήνα)

(4) Μοντέλο Νο .: **RCM-2** (Στρογγυλή οπή κοπής πυρήνα)

Αναφορά δοκιμής υλικών διπλής όψης 2205



Λεπτομέρειες προϊόντων

Γυαλί **SBM-2**

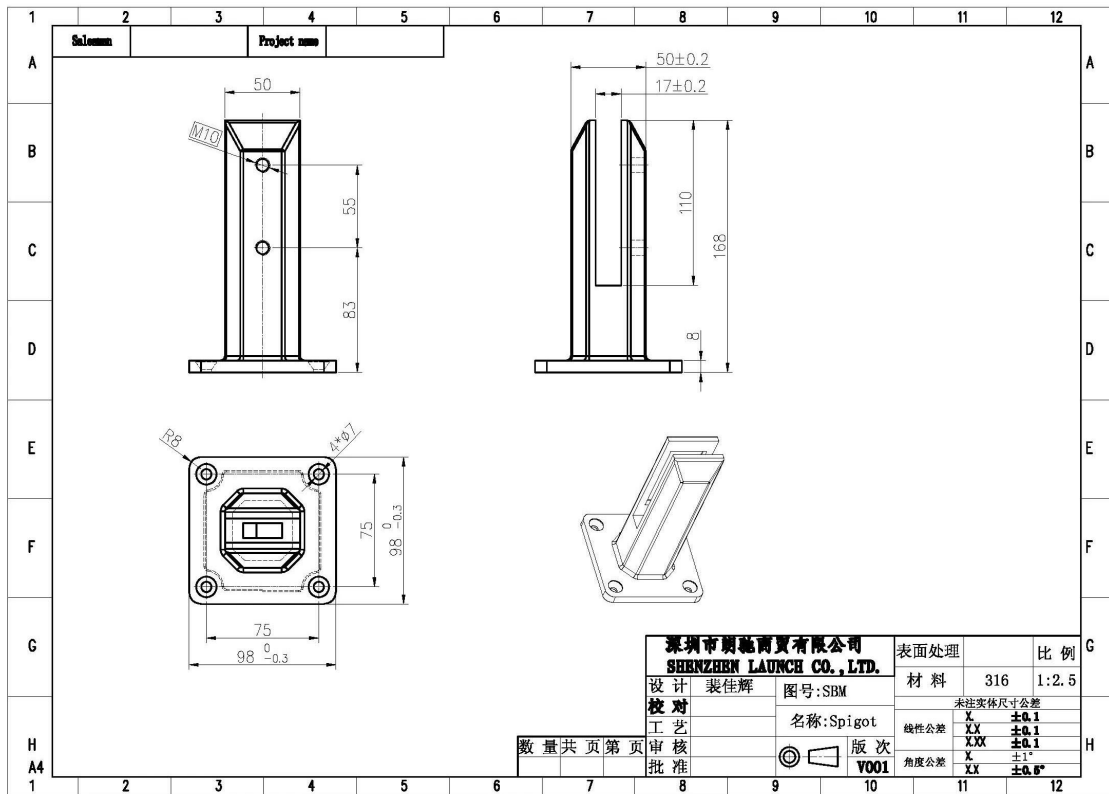
-Κατά βάρος: 1,32 κιλά / τεμάχιο

-Υψηλή: 168 χιλιοστά

- Πλάκα βάσης: 100x100mm

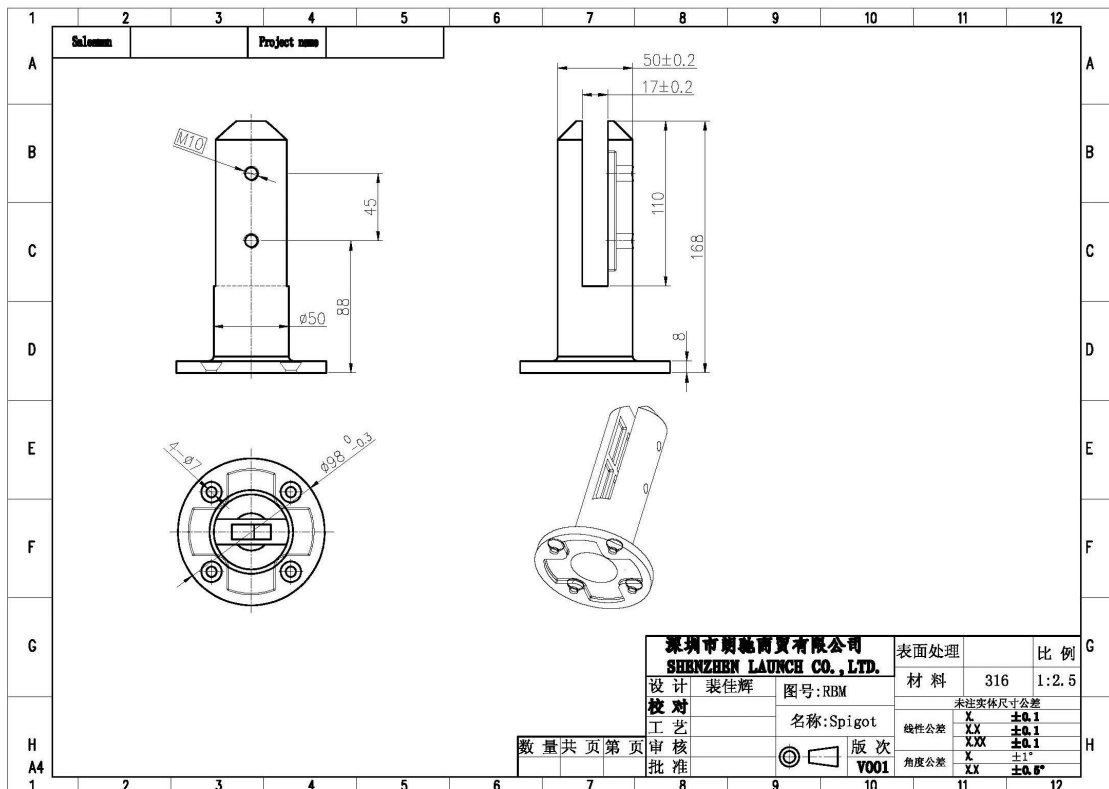


2012/10/13



Γραλί **RBM-2**
 -Κατά βάρος: 1,08 κιλά / τεμάχιο

-Υψηλή: 168 χιλιοστά
 - Πλάτος βάσης: φ100mm



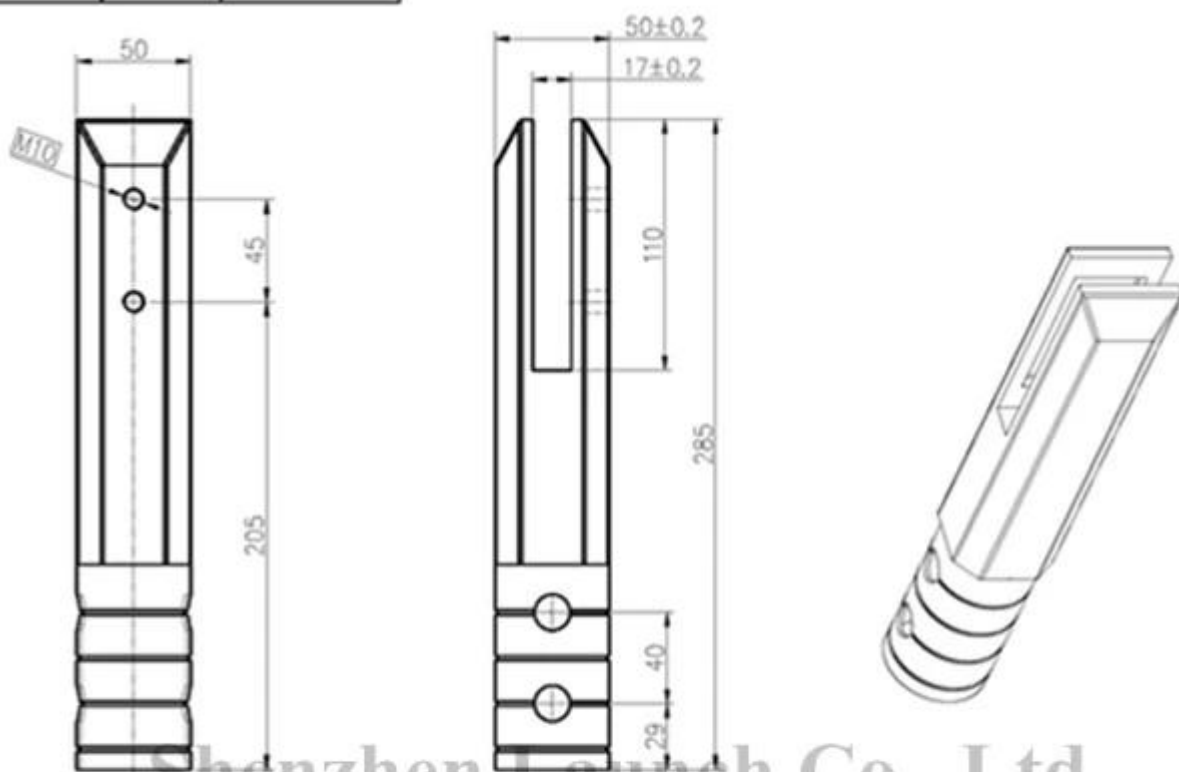


Γυαλί **SCM-2**

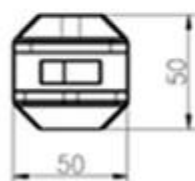
-Κατά βάρος: 1,66 κιλά / τεμάχιο

-Υψηλή: 285 χιλιοστά, 90 χιλιοστά στερέωση στο έδαφος





Shenzhen Launch Co., Ltd



数量共页第页

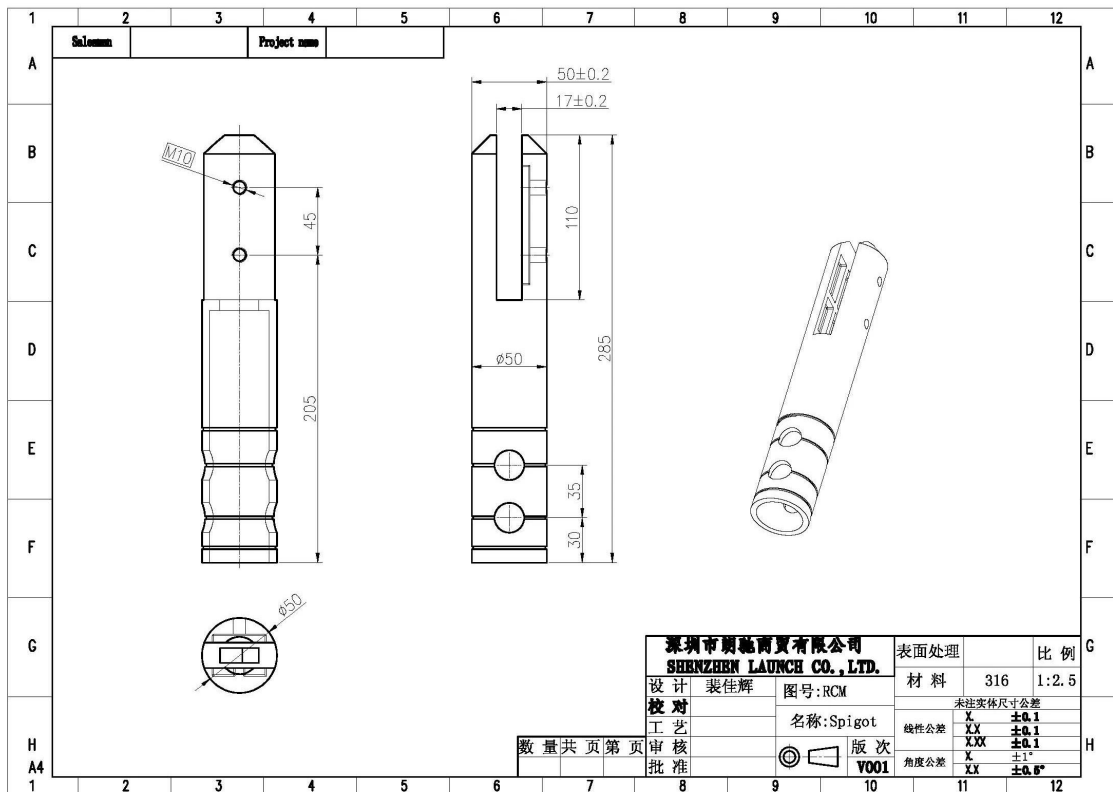
深圳市朗翰商贸有限公司		SHENZHEN LAUNCH CO., LTD.		表面处理
设计	裴佳辉	图号:SCM	名称:Spigot	材料
校对				未
工艺				线性公差
审核				角度公差
批准				
			版次	
			Y001	



Γυαλί **RCM-2**

-Κατά βάρος: 1,41 κιλά / τεμάχιο

-Υψηλή: 285 χιλιοστά, 90 χιλιοστά στερέωση στο έδαφος



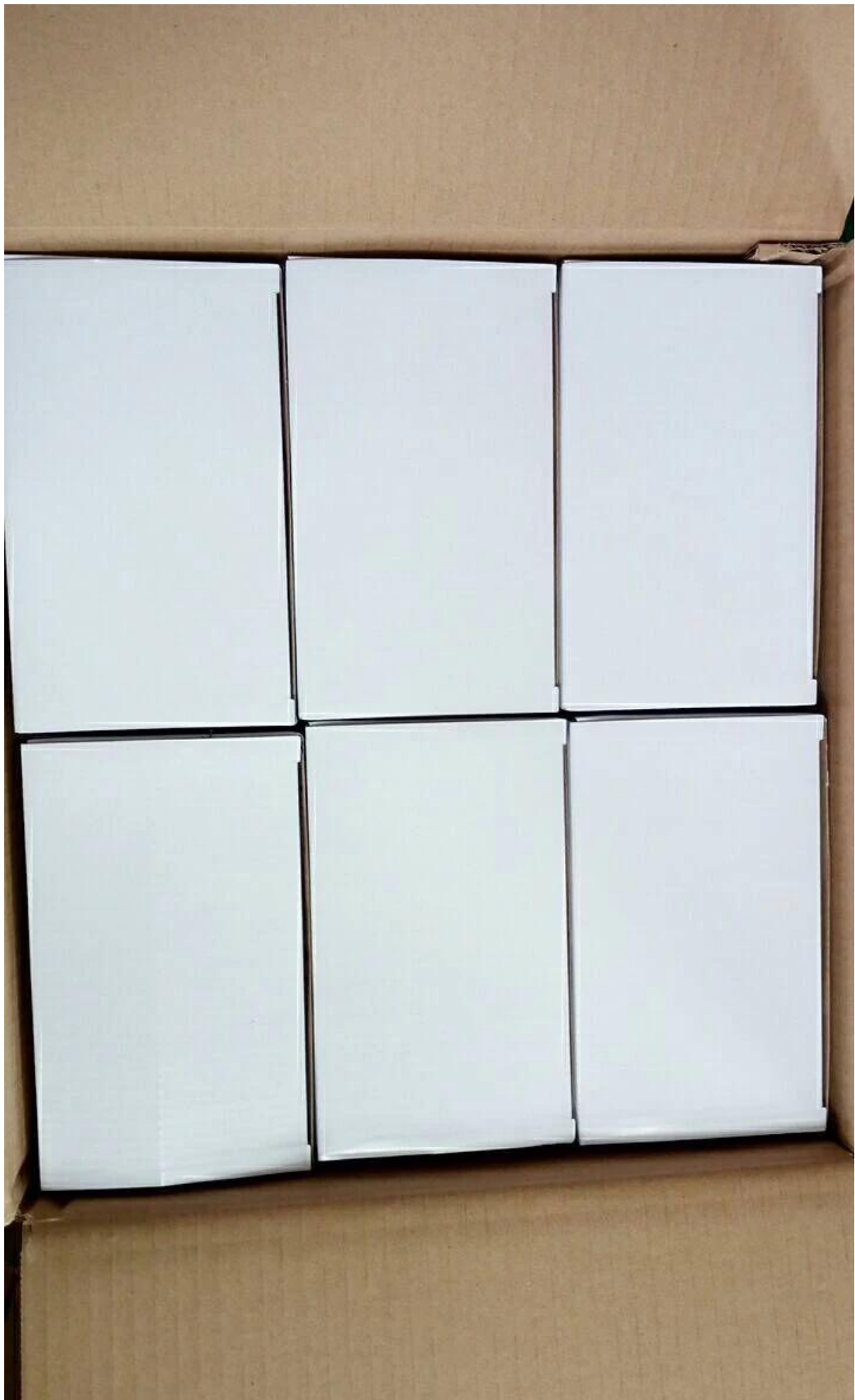


Συσκευασία & Διανομή

- Ένας υπολογιστής σε μια πλαστική σακούλα, στη συνέχεια σε ένα κιβώτιο. 12 τεμ. Σε ένα χαρτοκιβώτιο.

--Επιλογή πλοίου: δια θαλάσσης (10-15 ημέρες), αεροπορικώς (3-5 ημέρες)





Χρειάζεστε ένα απόσπασμα ή τυχόν ερωτήσεις, αφήστε ένα μήνυμα.
Η επικοινωνήστε μαζί μου όπως παρακάτω. Θα σας επιστρέψει το συντομότερο δυνατόν!
Για οποιαδήποτε επείγουσα έρευνα, παρακαλούμε επικοινωνήστε με το wechat: 973219879 ή τι συμβαίνει:
+ 86-13530506265.



董 萍 Doris Dong

Senior Sales Representative

☎ (86) 135 3050 6265

深圳市南山区南山大道1092号亿利达大厦B区3栋5003

Room 5003, Building 3, Yilida Building, No.1092
Nanshan Road, Nanshan District, Shenzhen, China
postal code 518054

☎ (86-755) 8603 7559

☎ (86-755) 8637 2611

✉ sales04@launch-china.cn

🌐 www.launch-china.com
www.chinabalustrade.com