

Shenzhen Εκτόξευση Τέτατα

καλωδίων είναι έκανε του Cnc καλύτερα για αξιόπιστα αποτελέσματα, καλύτερη ποιότητα και επίσημο πιστοποιημένο προϊόν.

### 1). Χαρακτηριστικά του Καλώδιου Κιγκλίδωμαντατήρες-

Μοντέλο Οχι.	T803
Για καλώδιο διάμετρος	4-6mm
Υλικό	304/316 ανοξείδωτος ατσάλι
Φινίρισμα	Σατέν βουρτσισμένος; καθαρή φτηνή άμεμπτος
Ισχύουν	Καλώδιου κιγκλίδωματα Για σκαλί, μπαλκόνι, κατάστρωμα

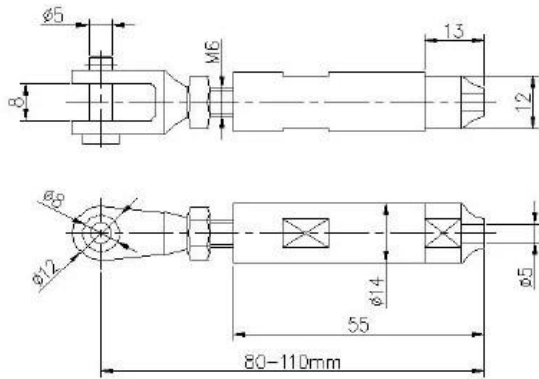
### 2). Μοντέλα του Καλώδιου Κιγκλίδωμαντατήρες-

T803, άγριος τύπος, Για 4mm 5mm 6mm-





## Model: T803



## SWAGELESS TYPE CABLE TENSIONER



### Μοντέλο T804

Για διάμετρο καλωδίου: 4mm 5mm 6mm 7mm 8mm και τα λοιπά.



T804είναιμεταλλοπλαστικό καλούπιτύποςεντατήρασι οποίεσ απαιτεία παρακάτω υδραυλικός σγουρώνων εργαλεία-



Μοντέλο αριθ.: T807A

Για Διάμετρος καλωδίου: 3mm



Εγκατάσταση οδηγός-



3). Φωτογραφίες του καλώδιου Κιγκλιδώματα με εύκολη εγκατάσταση τεταρτημορίτης καλωδίων καλωδίου -

