

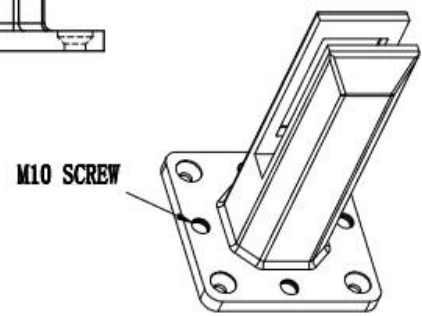
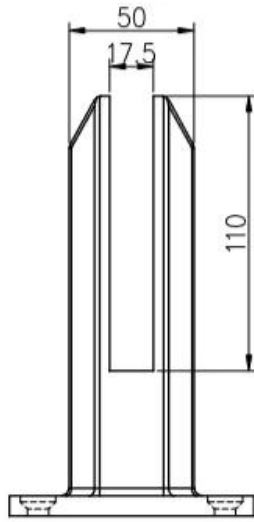
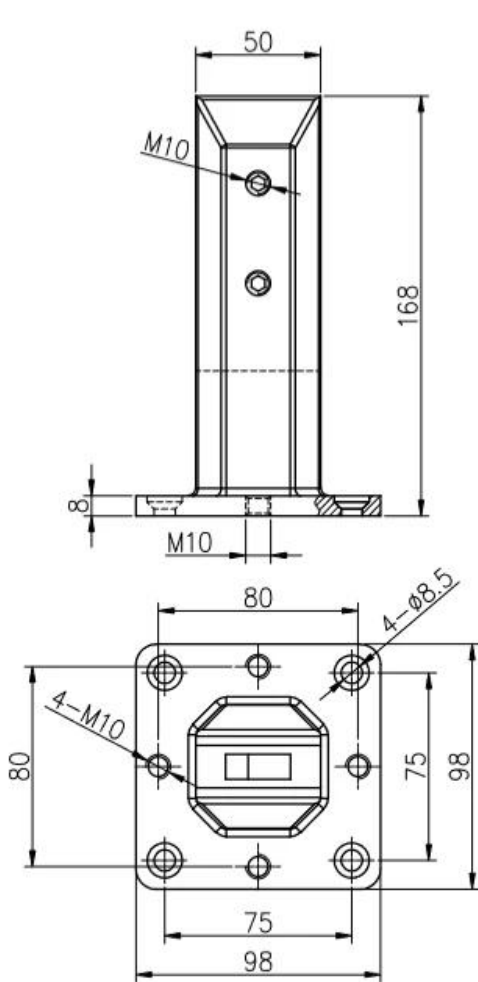
Δάπεδα τοποθετημένο από ανοξείδωτο χάλυβα Duplex 2205 Ρυθμιζόμενο σφιγκτήρα παραγόντων γυαλιού για περίπλοκο φράχτη πισίνας, μπαλκόνι κιγκλίδωμα, κιγκλίδωμα καταστρώματος κλπ.

Προδιαγραφές από ανοξείδωτο χάλυβα με ανοξείδωτο χάλυβα

Αριθμός Μοντέλου.	Sbm
Υλικό	Duplex 2205
Φινίρισμα	Σατέν βουρτσισμένο (ματ μαύρο, φινίρισμα καθρέφτη επίσης διαθέσιμη)
Γυάλινο πάχος	10mm 12mm 13,52mm 14mm
Εξαρτήματα	Εξώφυλλο βάσης, πλάκα ισοπέδωσης, μπουλόνια τοποθέτησης, αν χρειαστεί
Μοq	1 τεμ



Σχέδιο για το SBM Glass Spigot-



深圳市朗馳商貿有限公司 SHENZHEN LAUNCH CO., LTD.		Surface treatment	Proportion
Design	Jacky	Material	1:2
Check	Drawing NO: SSM	No note of entity size tolerance	
Craft	Name:	Linear tolerance	X ±0.1
Audit	Revision	Linear tolerance	XX ±0.1
Approve	VOG1	Angle tolerance	X ±1°
		Angle tolerance	XX ±0.5°

Duplex 2205 Έκθεση δοκιμής υλικού-



12/16/2020 5:54:18 PM

Method: Fe-30  
Comment: Cr-, Cr/Ni-steel  
Type Standard 18--8

12/16/2020 5:54:09 PM

Type corr.concentr.

Sample Name:

Sample ID:

	C	Si	Mn	P	S	Cr	Mo	Ni
	%	%	%	%	%	%	%	%
< x > (1)	0.0224	0.8873	1.1010	0.0263	0.0032	21.6796	3.0718	5.5691

	Al	Co	Cu	Nb	Ti	V	W	Pb
	%	%	%	%	%	%	%	%
< x > (1)	< 0.0005	0.0797	0.1603	< 0.0002	0.0044	0.0893	0.0305	< 0.0002

	Sn	Sb	B	N	Fe			
	%	%	%	%	%			
< x > (1)	0.0092	< 0.0004	0.0024	0.1024	67.1600			

Ματ μαύρο φινίρισμα -



Φωτογραφίες έργων από γυάλινα κυκλιδώματα με δάπεδα τοποθετημένο από ανοξείδωτο χάλυβα ρυθμιζόμενο γυαλί σφιγκτήρα



