

Ελαφρά γυάλινα κιγκλίδωμα από ανοξείδωτο χάλυβα από ανοξείδωτο χάλυβα

Περιγραφή προϊόντος - γυάλινο spigot

Προϊόν παμου	Ελαφρά γυάλινα κιγκλίδωμα από ανοξείδωτο χάλυβα από ανοξείδωτο χάλυβα
Υλικό	Duplex 2205 / ανοξείδωτο χάλυβα 316
Πρότυπο	Αυστραλιανό πρότυπο Όπως το 1926.1-2012 : Εμπόδια ασφαλείας για πισίνες
Εγκατάσταση	4 x 11mm μετρητές βυθίσματος για ξύλινη βίδα ή εγκατάσταση μπουλονιών
Φινίρισμα	Mirror γυαλισμένο / σατέν βουρτσισμένο / μαύρο / χρυσό
Για Γλάσσοσ τχείλος	8-13,52mm (δεν απαιτείται τρύπα σε γυαλί)
Υψος	168 χιλιοστά
Μέγεθος καλύμματος βάσης	100x100mm για τετράγωνο, διάμετρος 100mm για γύρο
Βάση	Τοποθέτηση επιφανειών / δαπέδου
Μέθοδος κατασκευής	Χύτευση (υψηλή ποιότητα)
Λεπτομέρειες συσκευασίας	1) ένα κομμάτι σε μια τσάντα φούσκα, στη συνέχεια σε ένα λευκό κουτί 2) 12 τεμάχια σε χαρτοκιβώτιο από χαρτόνι 365x330x230mm 3) Συσκευασία ως απαιτήσεις των πελατών
Εφαρμογή	Πισίνα φράχτη / μπαλκόνι / κατάστρωμα / σκάλες γυάλινο κιγκλίδωμα
Εργοστασιακή επιθεώρηση	Διαθέσιμος
μικρόεπαρκής	Διαθέσιμος
Μοq	10 κομμάτια. Θα μπορούσε να παραγγείλει σύμφωνα με τη δουλειά σας απαίτηση.
OEM & ODM Υπηρεσία	Διαθέσιμος

ΠροϊόνΦωτογραφίες - γυάλινο spigot

KEBIL 科比奥®

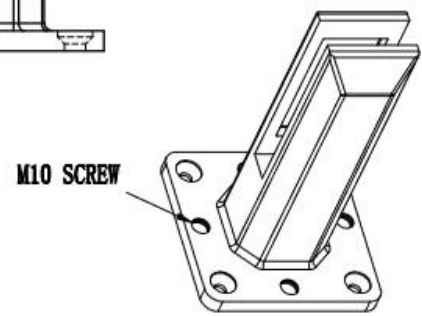
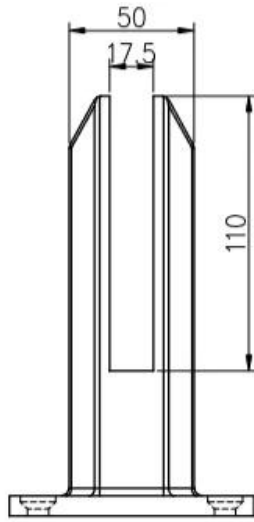
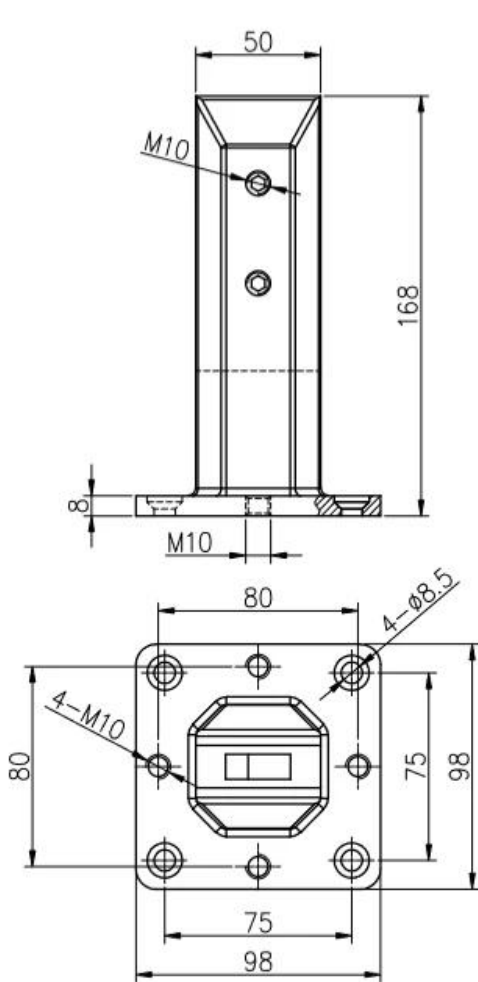


KEBIL 科比奥®



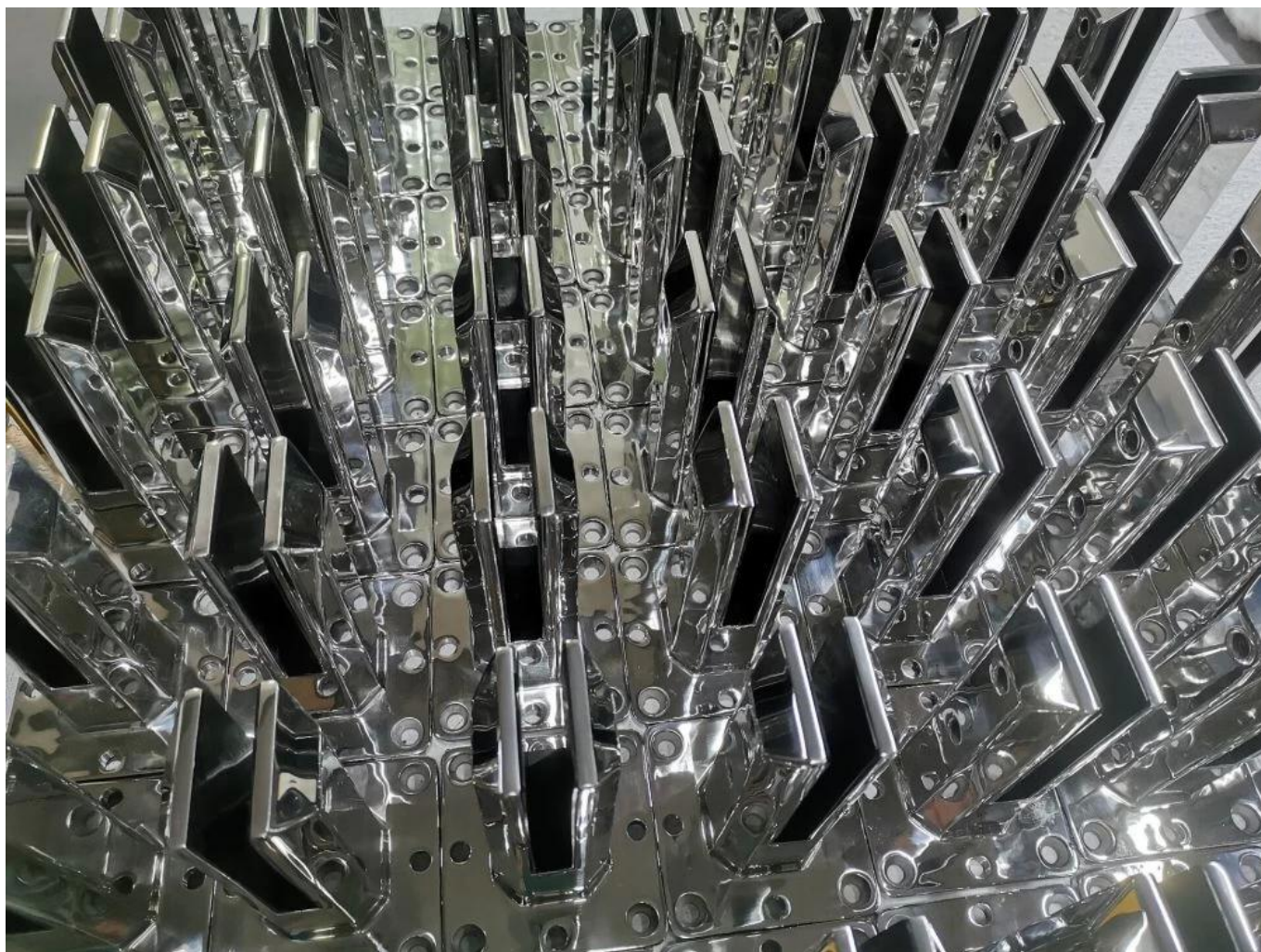


Τεχνικός Σχέδιο - γυάλινο καπέλο



深圳市朗馳商貿有限公司 SHENZHEN LAUNCH CO., LTD.		Surface treatment	Proportion
Design	Jacky	Material	1:2
Check	Drawing NO: SM	No note of entity size tolerance	
Craft	Name:	Linear tolerance	X ±0.1
Audit	Revision	Linear tolerance	XX ±0.1
Approve		Angle tolerance	X ±1°
	VOG1	Angle tolerance	XX ±0.5°

Συσκευασία παραγωγής Πληροφορίες - Γυαλί Spigot



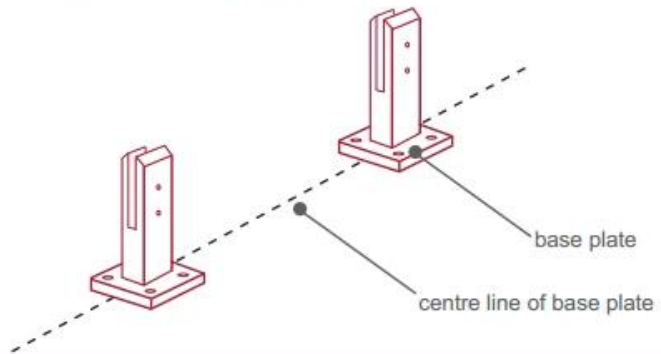
Εγκατάσταση Κατευθυντήρια γραμμή - γυάλινο καπέλο



fixing method: base plate spigots

Mark out the centre line of proposed glass fence with a chalk line. Determine clamp location based on a sheet size (recommendation on pages 1 & 2). Use base plate as a template to mark out the hole positions and drill holes to suit.

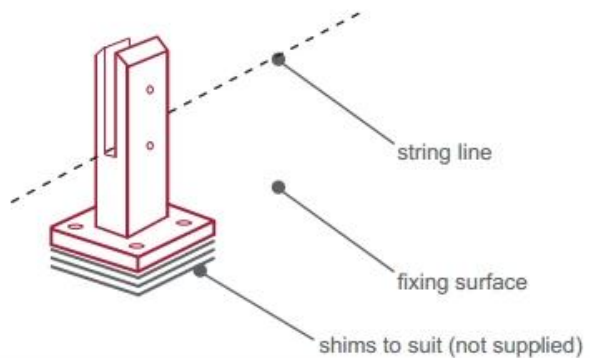
Note: Do not exceed 100mm gaps between glass panels. Optimum gap is 40mm to 60mm



Now the base plated spigots can be fitted to the floor and plumbed via shims (not supplied) under the base plates. Be sure to tighten firmly as the smallest of movement at the base plate will result in noticeable movement at the bottom of the glass fence.

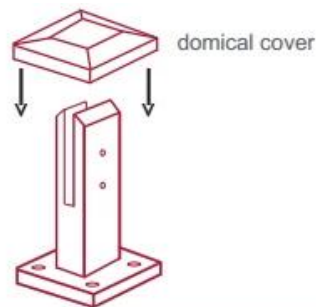
Tip: By setting the two outer spigots of your total span, a string line can be run in the 'throat' of the spigots, giving correct height for all spigots in between

Note: Do not exceed 100mm gap from the fixing surface to the bottom of the glass



When all spigots are installed, slip domical cover the top of the spigot to hide fixings. It will be necessary to turn the adjustment screws on the spigot face all the way in to allow cover to pass over

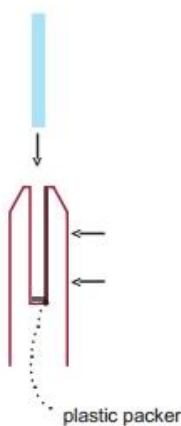
Note: Same installation method applies to round base plate spigot



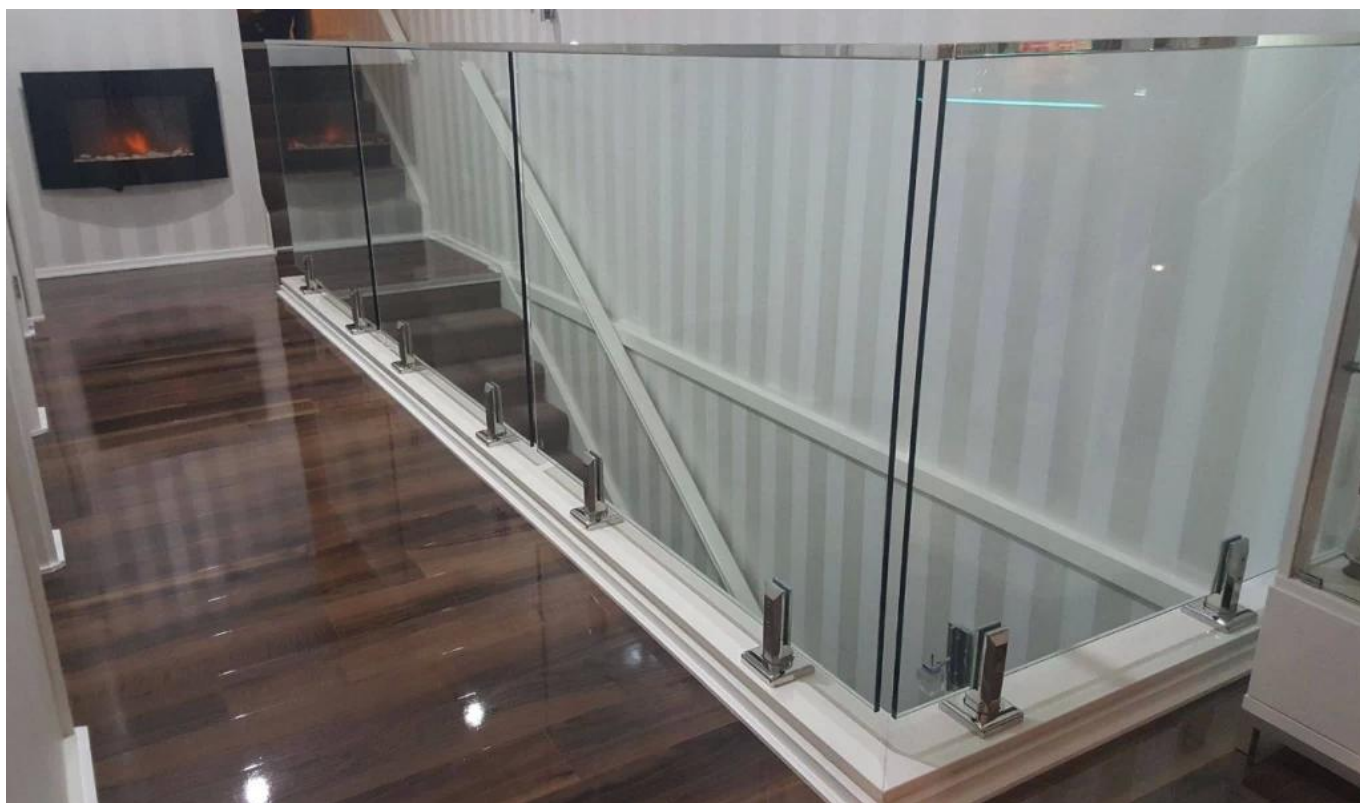
The glass is then installed to the spigots. Place plastic packers between glass & spigot, at no stage should glass touch the metal

How adjustability works:

1. Place glass in spigot
2. Fix/ tension glass both sides with allen key







Επικοινωνία Πληροφορίες

Οποιοσδήποτε ερωτήσεις ή ερωτήσεις, αφήστε ένα μήνυμα. Θα σας επιστρέψει το συντομότερο δυνατόν!

Για οποιαδήποτε επείγουσα έρευνα, παρακαλούμε επικοινωνήστε μαζί μας παρακάτω:

Επικοινωνία: Wendy

ΗΛΕΚΤΡΟΝΙΚΗ ΔΙΕΥΘΥΝΣΗ: sales04@launch-china.cn

Mob / Whatsapp / Wechat: +0086 159 8933 9827

CONTACT US

WELCOME TO CONTACT US. WE WILL DO OUR BEST TO HELP YOU!

- ✓ Name: Wendy
- ✓ Email: sale04@launch-china.cn
- ✓ Mobile / Whatsapp / Wechat: +86 159 8933 9827