

# Ανοξείδωτος στύλος κιγκλιδώματος κιγκλιδώματος κιγκλιδώματος σκελετού χωρίς πλαίσιο



## 1. Προδιαγραφές από ανοξείδωτο χάλυβα τετράγωνης αράχνης :

<b>Προϊόν Ονομα</b>	Ανοξείδωτος στύλος κιγκλιδώματος κιγκλιδώματος κιγκλιδώματος σκελετού χωρίς πλαίσιο
<b>Αριθμός Μοντέλου.</b>	LCH-121
<b>Υλικό</b>	Ανοξείδωτο ατσάλι 304/316
<b>Φινίρισμα</b>	Βουρτσισμένο ή γυαλισμένο καθρέφτη
<b>Μέγεθος τετράγωνου στύλου</b>	Πάχος τοίχου 50 x 50 x 1,5 mm Πάχος τοιχώματος 40 x 40 x 1,5 mm
<b>Υψος</b>	Προσαρμόσιμο
<b>Για πάχος γυαλιού</b>	10-15 χιλιοστά
<b>Εφαρμογή</b>	Σχεδιασμός κιγκλιδώματος μπαλκονιού Σχεδιασμός κιγκλιδωμάτων βεράντας Σχεδιασμός κιγκλιδωμάτων καταστρώματος Σχέδιο κιγκλιδώματος σκαλοπατιών

Τερματισμός ανάρτησης με μονόδρομο αράχνη

Μεσαίο κιγκλίδωμα με διπλή τοποθέτηση αράχνης

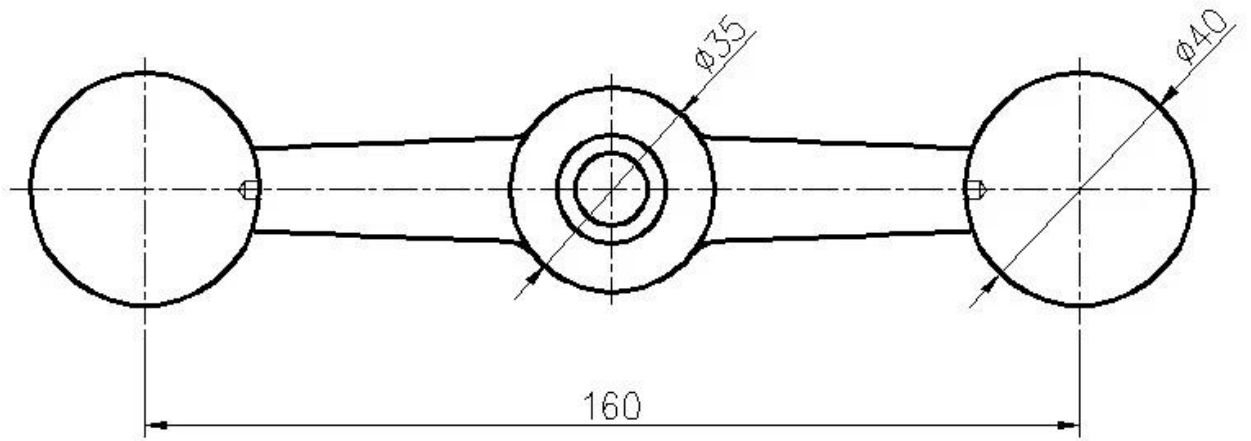
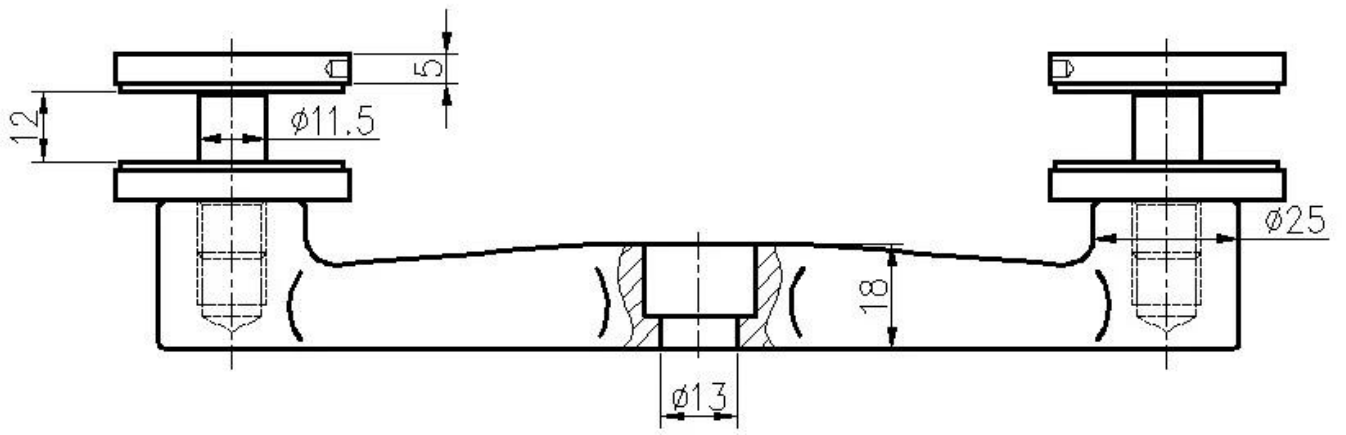
Τυπικό ύψος: 1100 χιλιοστά (διαθέσιμα ύψη μετά από πελάτες)

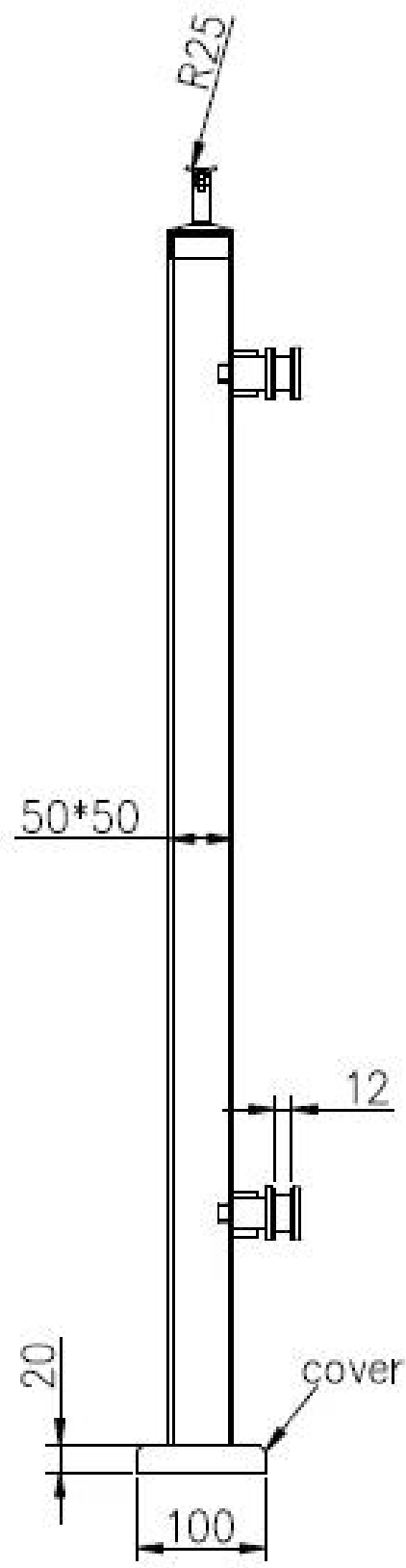
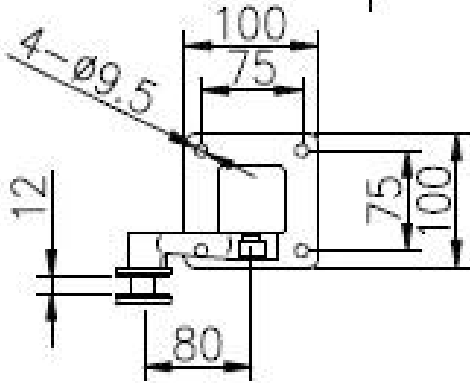
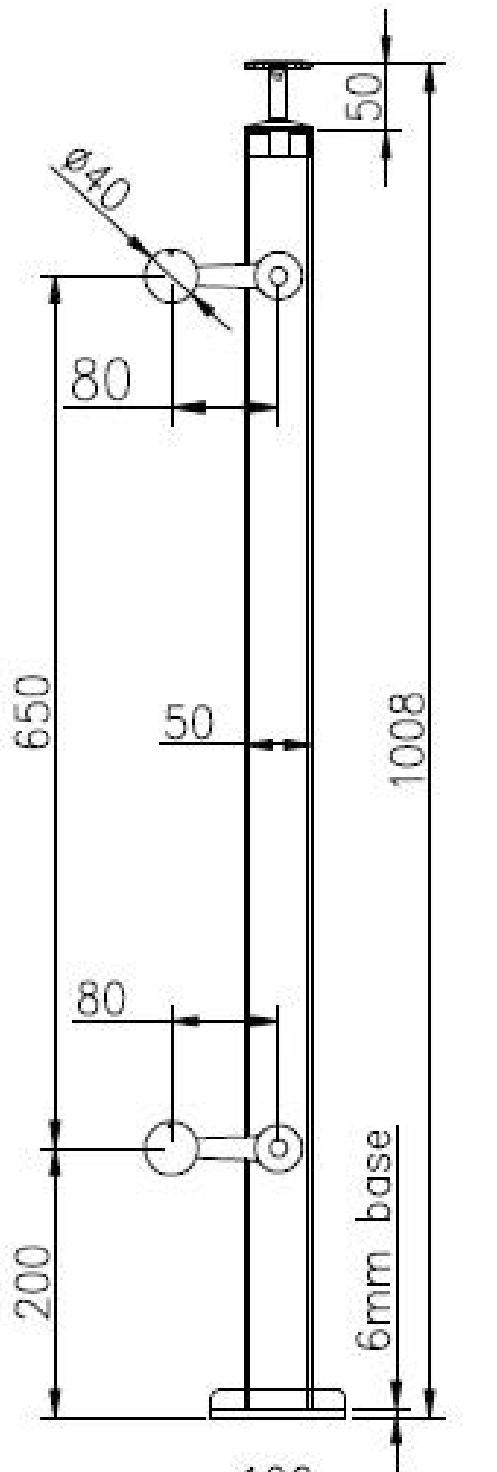
Σχεδιασμένο για γυαλί 10-15 mm ή σύμφωνα με τις απαιτήσεις σας

Ρυθμιζόμενες γωνίες ξεχωρίζουν σχεδιασμός για σκάλα ή μπαλκόνι κ.λπ.



2. Σχέδιο διάστασης τετράγωνης αράχνης από ανοξείδωτο χάλυβα Για αναφορά σας:



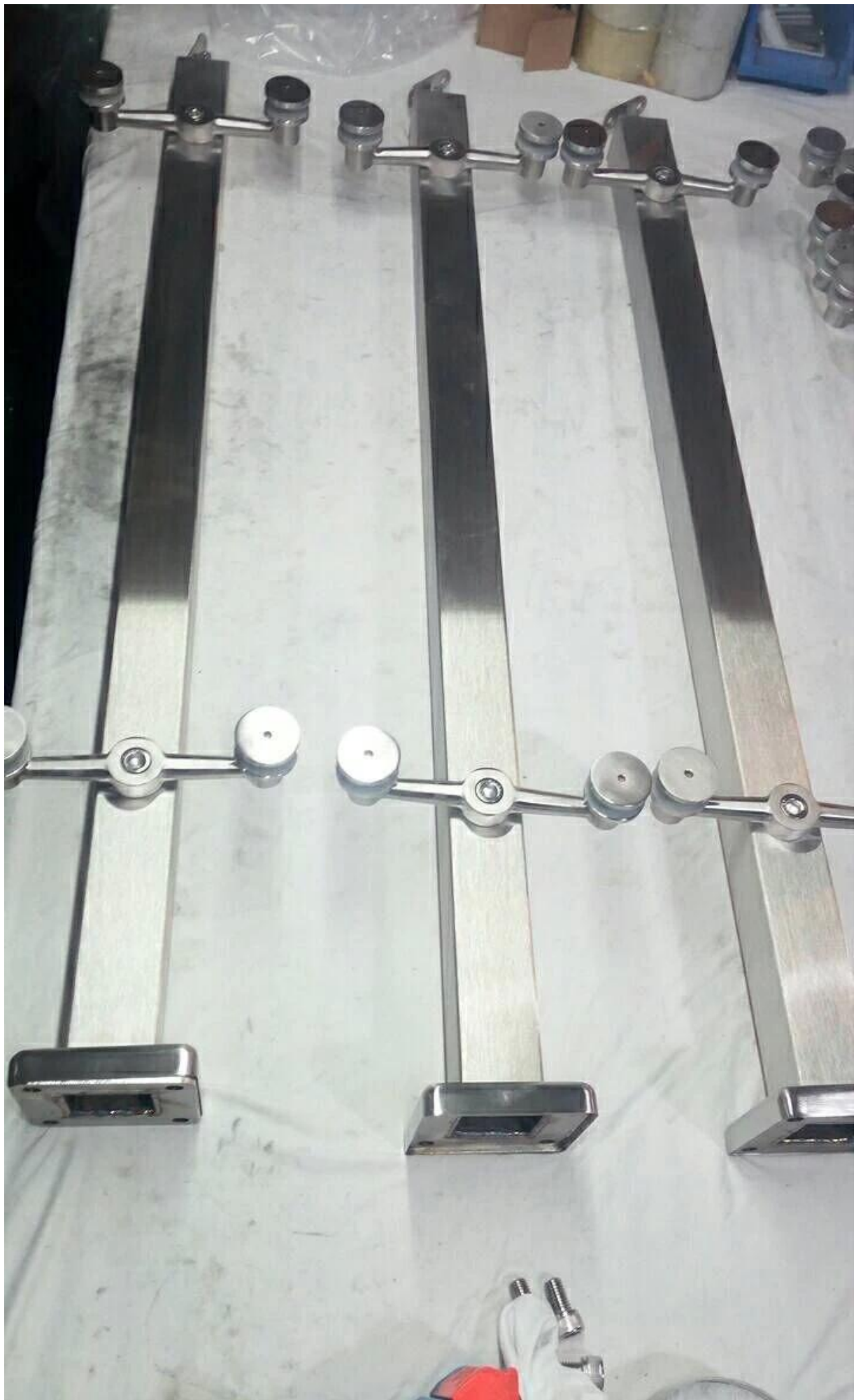


3. Ανοξείδωτο κιγκλίδωμα κιγκλιδώματος κιγκλιδώματος σκαλοπατιών χωρίς πλαίσιο:  
Κορυφαίο ρυθμιζόμενο βραχίονα χειρολισθήρα για κουπαστή τετράγωνου ή στρογγυλού σωλήνα:



Ενδιάμεση ανάρτηση 2 δρόμων:





Δημοσίευση 1 δρόμου:



4. Φωτογραφίες συσκευασίας: 1 τεμ / πλαστική σακούλα, 2 - 4 τεμάχια /



ctn.





Εργο Φωτογραφίες:





Επικοινωνήστε μαζί μας ελεύθερα για περισσότερες πληροφορίες:  
Διεύθυνση ηλεκτρονικού ταχυδρομείου: [sales03@launch-china.cn](mailto:sales03@launch-china.cn)  
Επικοινωνία: Eve Chow  
HP / WhatsApp / WeChat: +8613686807796