

Frameless γυαλί φράχτη πλάκα βάσης κάνουλα για πισίνα

Από ανοξείδωτο χάλυβα 316 / 316L / Duplex 2205 Βαθμός περιθώριο

Σατέν βουρτσισμένο ή γυαλισμένο καθρέφτη?

Γυαλί πάχους: 10-13.52mm?

Δεν διάτρητοι στο γυαλί?

Βάση τύπου πλάκα:

Σχήμα: στρογγυλό και τετράγωνο

Ύψος: 168 χιλιοστά?

Μέγεθος βάσης:

SBM-2 πλατεία 100x100mm?

ΔΒΔ-2 Διάμετρος 98 χιλιοστά γύρο?

Χάσμα μεταξύ του δαπέδου με γυάλινο πάτο: 58 χιλιοστά?

Καθρέφτης?

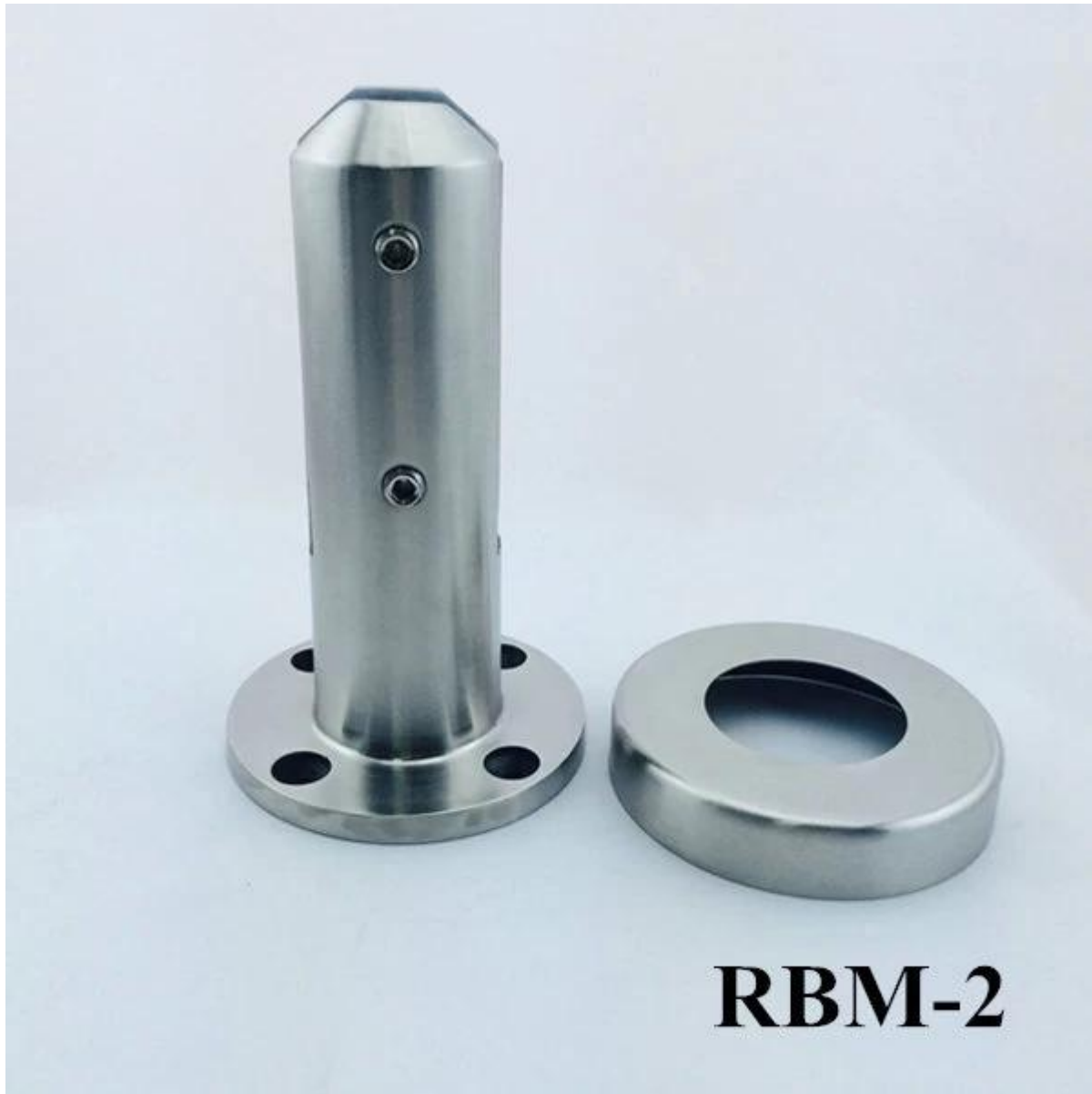




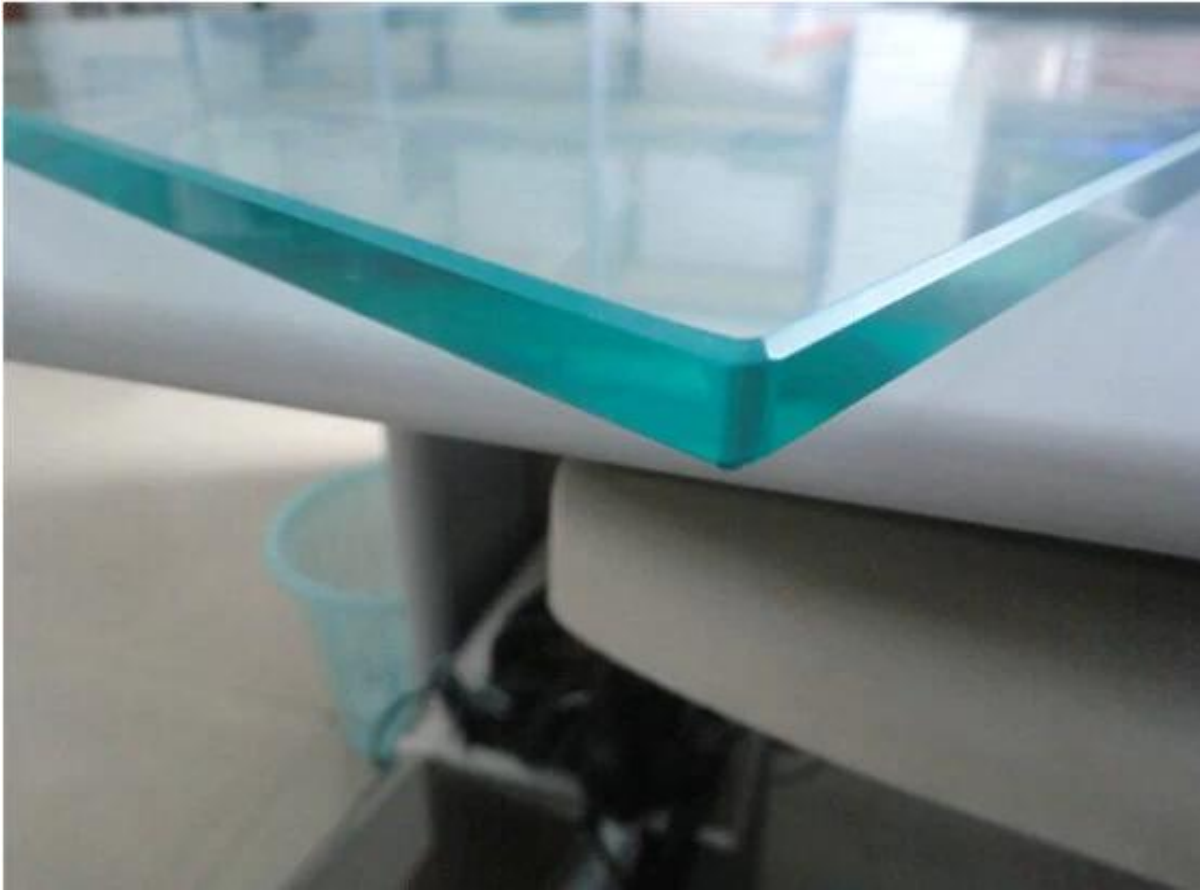
Σατέν βουρτσισμένο:



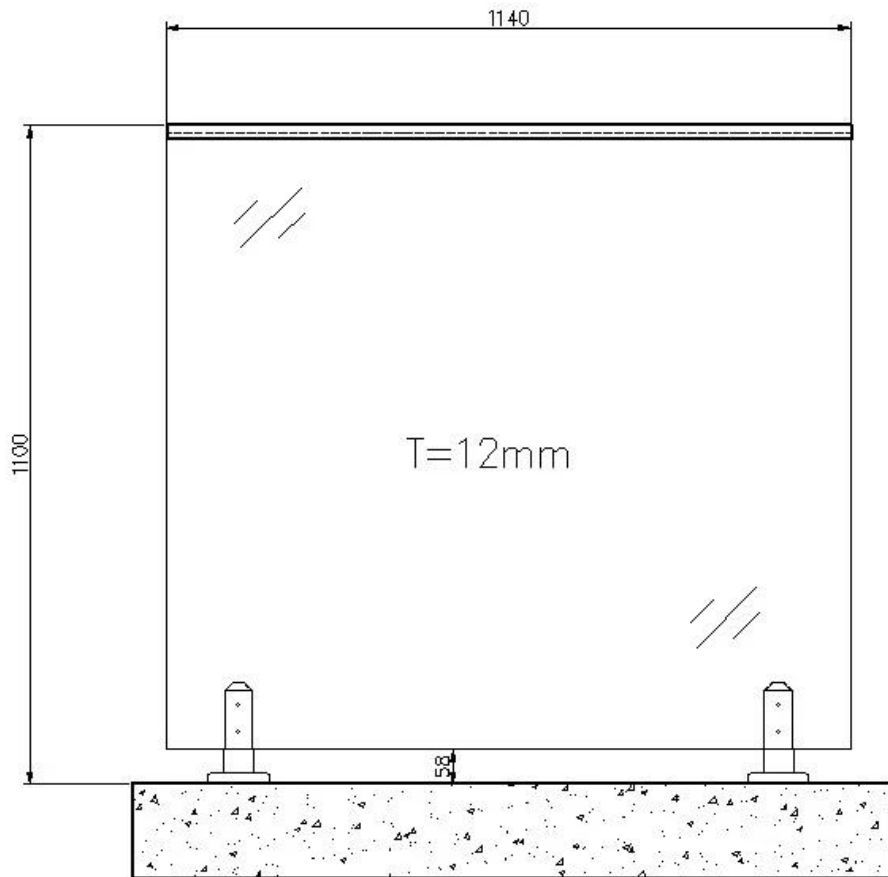
SBM-2



Γυαλί τύπου:
Γυαλί ή με απανωτές στρώσεις γυαλιού 10-13.52mm?
Δεν διάτρητοι στο γυαλί?

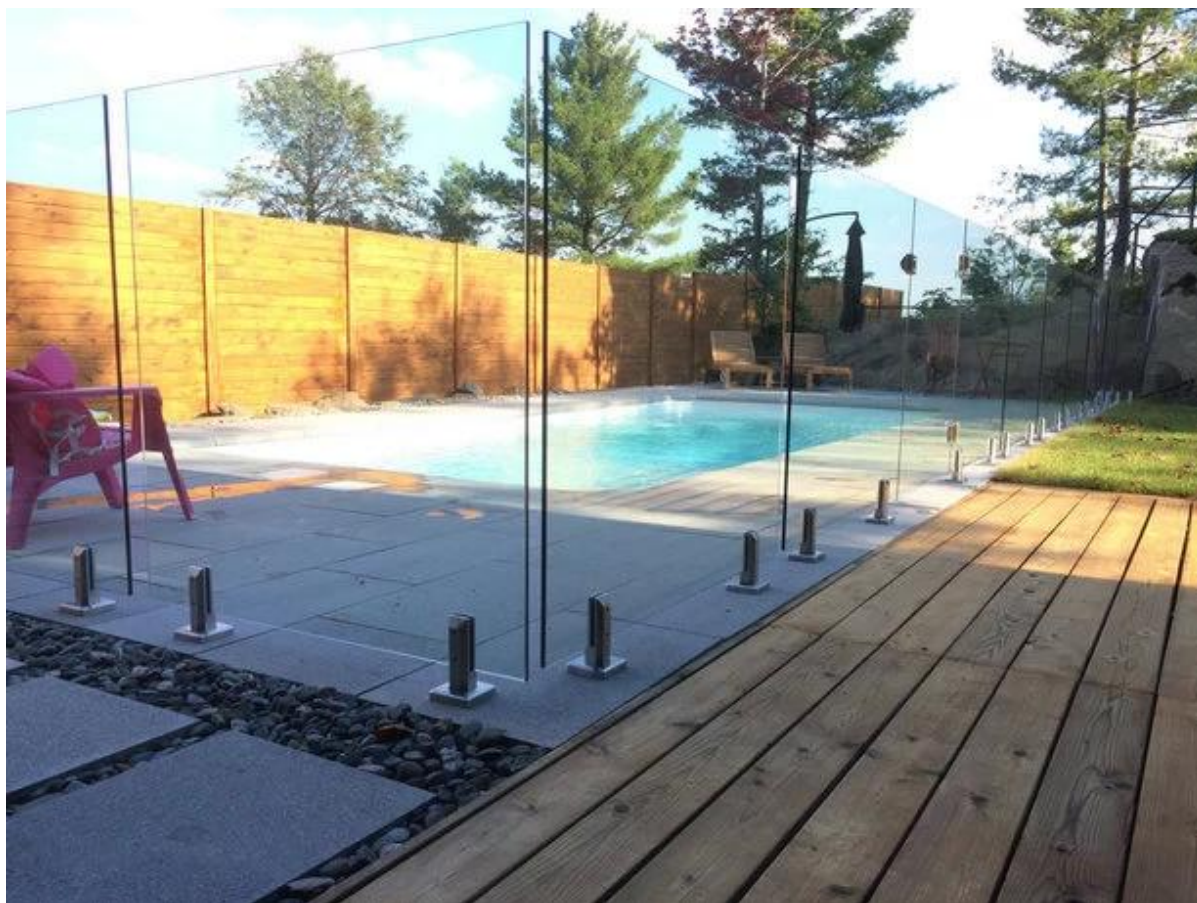


Σχέδιο εγκατάστασης για την αναφορά σας.



Σχέδιο

Περιοχή εφαρμογής, πισίνα περίφραξη, μπαλκόνι κιγκλίδωμα, κιγκλίδωμα κατάστρωμα, γυαλί κάγκελα της βεράντας, σκάλα κάγκελο?



Σχεδιασμού του έργου είναι διαθέσιμο, παρακαλώ ενημερώστε μας το μέγεθος του έργου σας, θα λειτουργήσει ποσότητα του προϊόντος και την τιμή για εσάς,

λεπτομερές σχέδιο εγκατάστασης θα πρέπει να παρέχεται μία φορά επιβεβαιώνει παραγγελία.

**Ευχαριστώ για το χρόνο σας, παρακαλούμε να στείλετε το ερώτημά να:
sales04@launch-china.cn**