

Γυάλινη περίφραξη Πύλη πισίνας Αυτο-κλειστό βαρέων καθηκόντων γυαλί με γυάλινο μεντεσέ

Περιγραφή από ανοξείδωτο χάλυβα μεντεσέ-

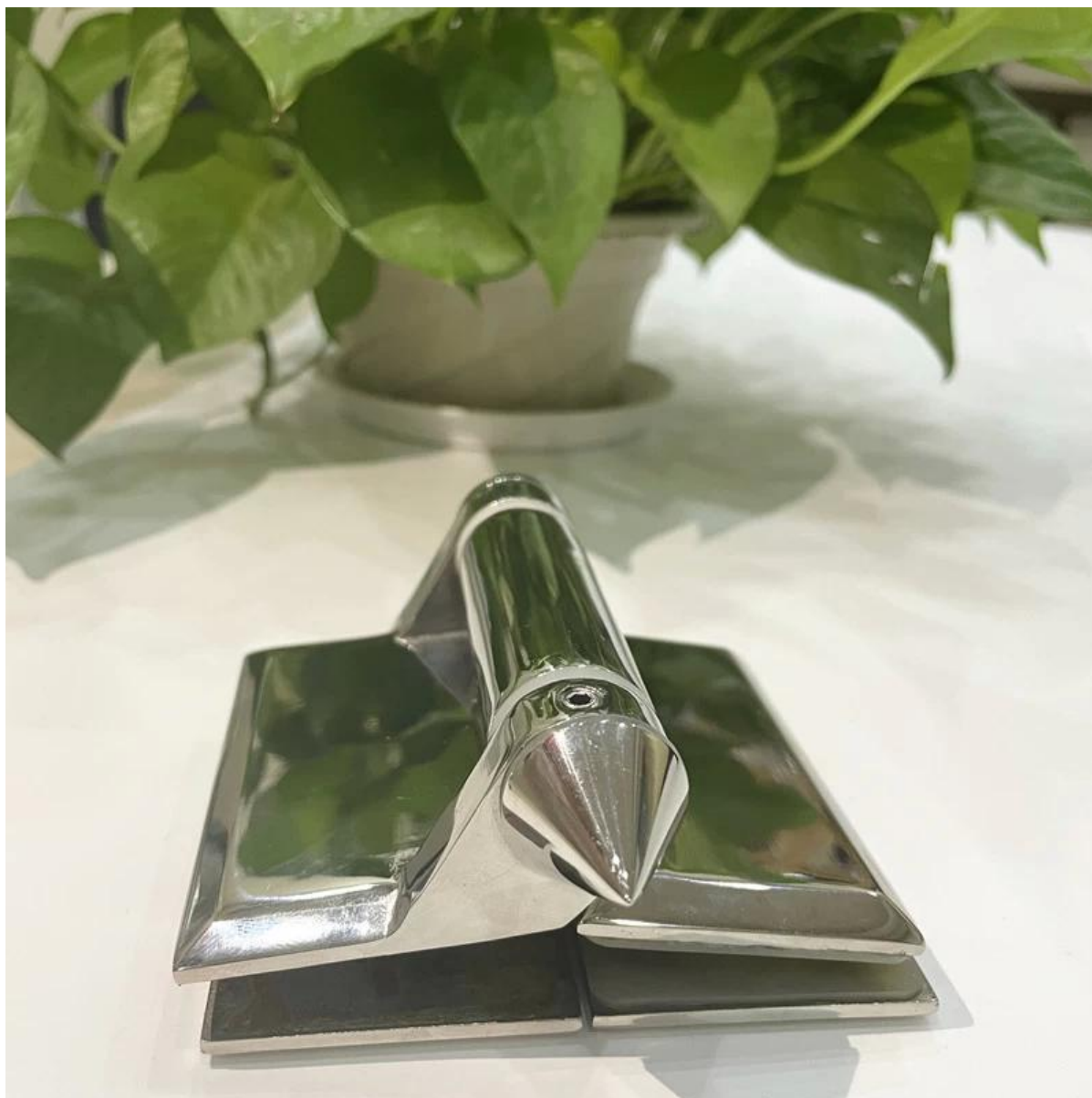
- Γυάλινη πόρτα με μεντεσέ βαρέως τύπου, τύπου ελατηρίου
- Μοντέλο Νο.:G-G
- Υλικό: ανοξείδωτο ατσάλι 304/316
- Τελειώστε: καθρέφτης / σατέν / μαύρο
- Για το πάχος του γυαλιού: 8-12.76mm
- Μέγιστο βάρος φύλλου πόρτας: 30 kg / ζεύγος
- Μέγιστο πλάτος φύλλου πόρτας: 900mm
- Το ελατήριο μπορεί να ρυθμιστεί για κλείσιμο ελέγχου ταχύτητας
- Μέθοδος κατασκευής: χύτευση
- Απαιτούμενο μέγεθος τρύπας από γυαλί: διάμετρος 16mm
- Συσκευασία: ένας υπολογιστής σε μία πλαστική σακούλα και μετά σε ένα κουτί. 12 τεμ σε ένα κουτί.
- Για εμπορική και μοντέρνα οικιακή σχεδίαση
- Για χονδρική και λιανική (Είμαστε εργοστάσιο)

Φωτογραφίες από γυάλινο μεντεσέ, G-G

με κωνικό καπάκι στα άκρα με σατινέ φινίρισμα



με κωνικό καπάκι στα άκρα με φινίρισμα καθρέφτη



με επίπεδο καπάκι στα άκρα με σατινέ φινίρισμα



με επίπεδο καπάκι στα άκρα με φινίρισμα καθρέφτη



με επίπεδο καπάκι στα άκρα σε επίστρωση μαύρης σκόνης



Αλλαμοντέλα Για ποτήρι μεντεσές

Γυάλινο στρογγυλό μεντεσέ

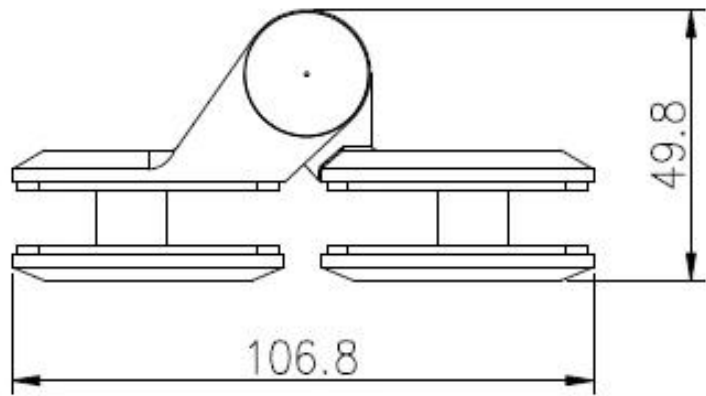
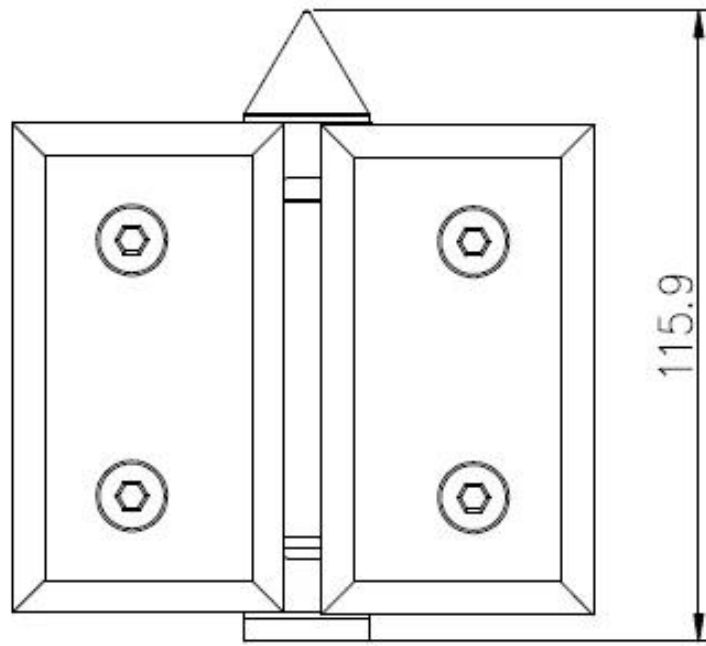


Γυαλί σε τετράγωνο σύλο / μεντεσέ τοίχου

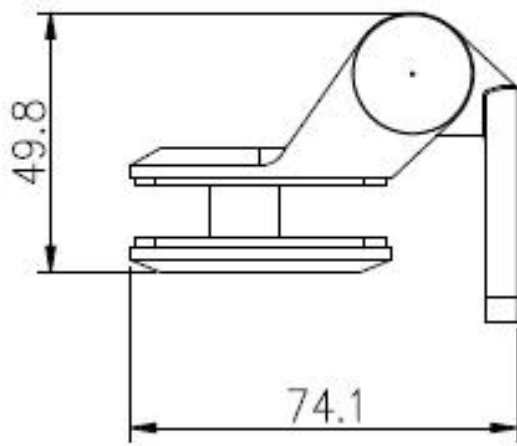
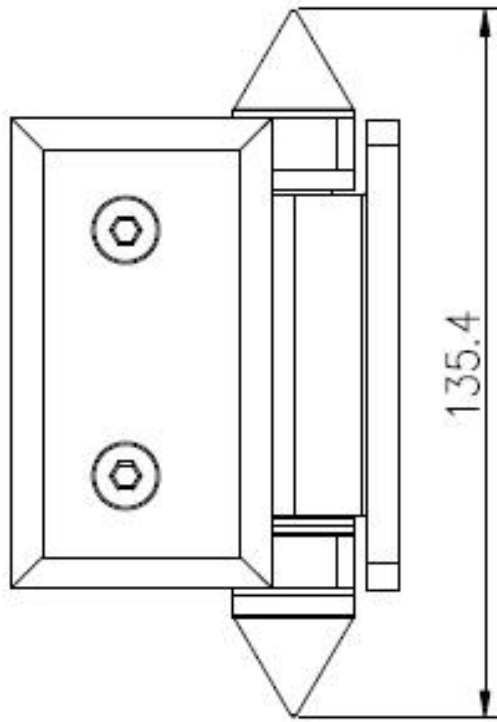


Σχέδιο μεντεσέ από ανοξείδωτο χάλυβα

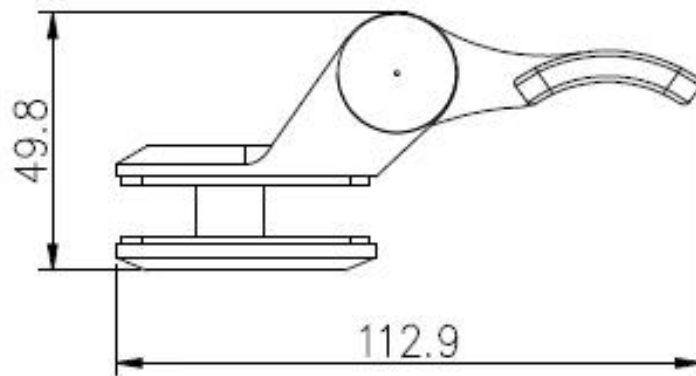
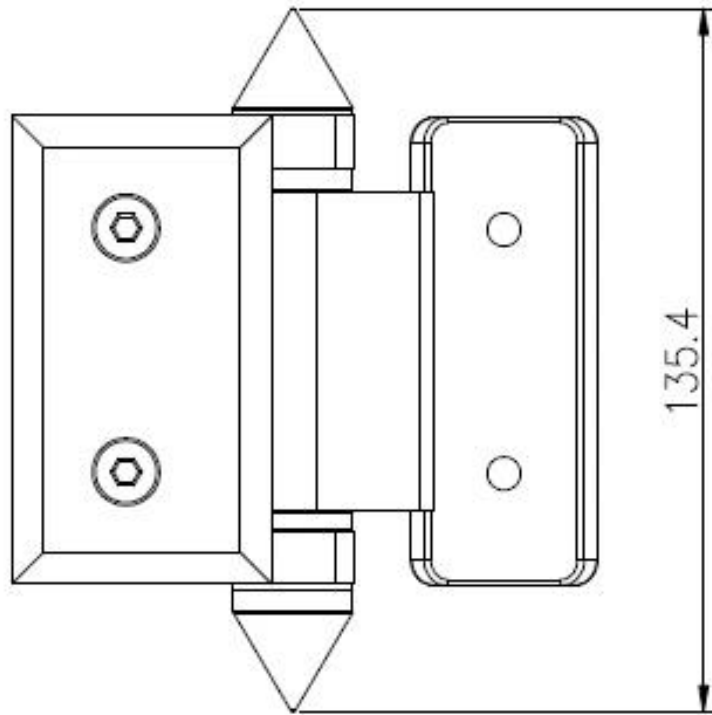
Γυαλιά G-G σε γυαλί



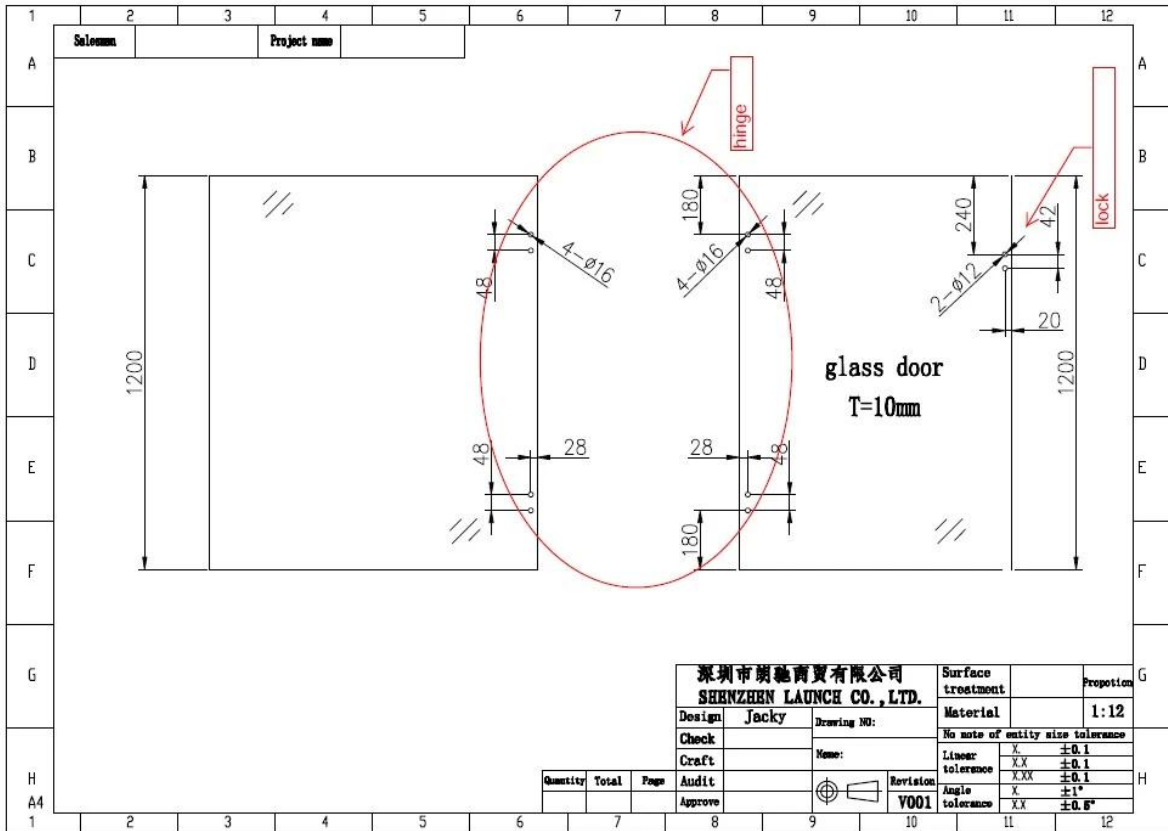
Γυαλί G-W σε τετράγωνο σύλο / μεντεσέ τοίχου



Γυαλί G-R σε στρογγυλό μεντεσέ



Απαιτούνται σχέδια γυάλινων οπών για γυάλινο μεντεσέ και γυάλινο μάνδαλο-



φωτογραφίες έργου από γυάλινο φράχτη πισίνας και γυάλινο κιγκλίδωμα μπαλκονιού -



