

**Προσαρμοσμένη σχεδίαση Γυαλιστερό βραχίονα σκαλοπάτι για γυαλί
20mmχειρολισθήραςυστήματα.**

Προδιαγραφές για βραχίονες χειροτρύματος σκαλοπατιών γυαλιού -

Αριθμός Μοντέλου.	P710
Τεχνική	Από τη χύτευση ακρίβειας
Διαστάσεις	Σύμφωνα με το σχέδιο
Πάχος γυαλιού	15- 20mm
Γυάλινη τρύπες	Απαιτείται
Μοq	100 τεμ

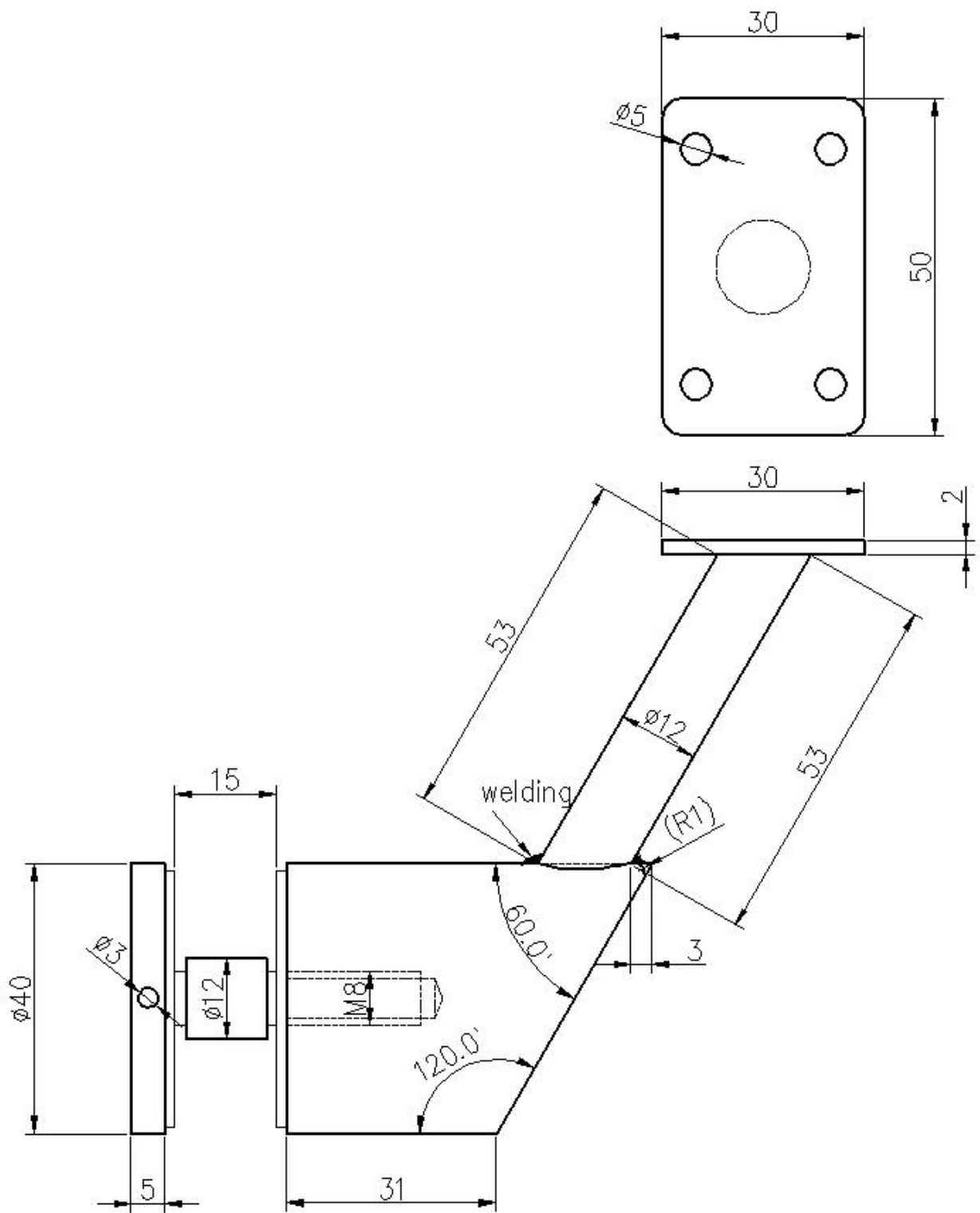
Φωτογραφίες από κατόχους βραχίονα στήριξης γυαλιού

1) .Για στρογγυλό / τετράγωνο σωλήνα χειρολισθήρας-



Shenzhen Launch Co., Ltd

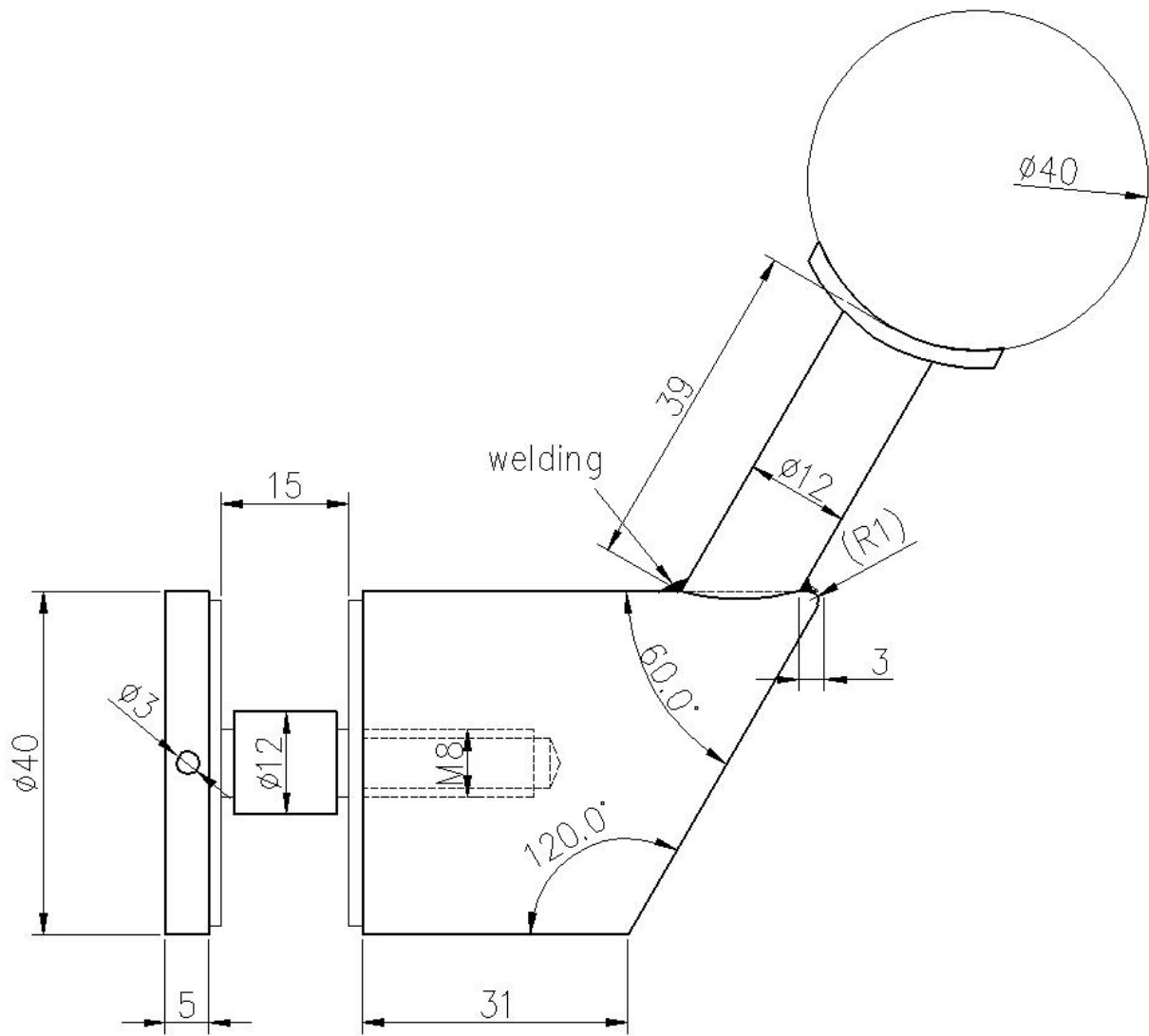




2). Για τετράγωνο σωλήνα χειρολισθήρας - »







Παραγωγή Phtotos of Custom Design Matte Μαύρο γυαλί Mount Handrail Handrail Bracket -



