

Γυαλί πώμα πόρτα για πισίνα γυαλί φράχτη

Γυάλινη πόρτα πώμα

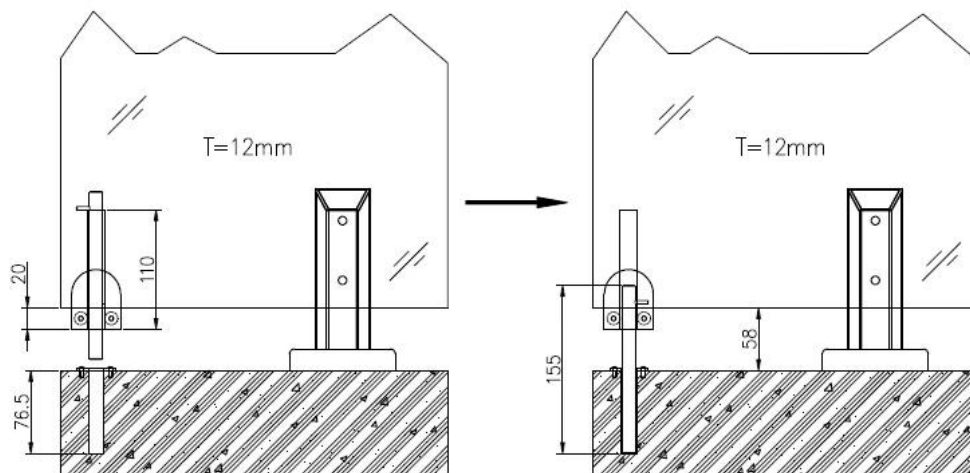
Υλικό: ανοξείδωτο χάλυβα 304/316 (προτιμότερο πλευρά του νερού)?

Επιφάνεια: σατέν ή βουρτσισμένο καθρέφτης?

Γυαλί πάχους: 6-12mm?

Σχέδιο:





Γυάλινη πόρτα πώμα χρησιμοποιείται στο κάτω μέρος της πόρτας γυαλιού, για να κρατήσει το άνοιγμα ή το κλείσιμο?

Η εγκατάσταση είναι πολύ εύκολη και γρήγορη, όπως ακριβώς και το σφιγκτήρα γυαλί.

Το μέγεθός του είναι προσαρμοσμένη, αν τα χρειάζεστε στο έργο σας, παρακαλούμε να μας στείλετε το σχέδιο του έργου σας.

Σχετικές υλικό γυαλιού φράχτη, κάντε κλικ στο όνομα του προϊόντος για περισσότερες πληροφορίες:

[Γυαλί κάνουλες?](#)

[Μεντεσέ γυάλινη πόρτα?](#)

[Γυαλί μάνταλο της πόρτας?](#)

[Σφιγκτήρα γυαλί?](#)

