

316 από ανοξείδωτο ατσάλι Γυάλινη περίφραξη πισίνας από πόρτα από γυαλί σε γυάλινο μεντεσέ.

Χαρακτηριστικά Γυάλινο με γυάλινο μεντεσέ-

Τύπος	Γυάλινο με γυάλινο μεντεσέ
Λειτουργία	τύπος με ελατήριο
Αριθμός Μοντέλου.	G-G
Υλικό	316 ανοξείδωτο ατσάλι
Φινίρισμα	μαύρο χρώμα επίστρωσης σε σκόνη
Για πάχος γυαλιού	8-12 χιλιοστά
Μέγιστη. βάρος φύλλων πόρτας	30kg / ζεύγος
Μέγιστη. πλάτος πόρτας	1200 χιλιοστά
ΜΟQ	1 ζευγάρι
Εξοπλισμός περίφραξης γυάλινης πισίνας	βύσμα, μάνδαλο, μεντεσέ, σφιγκτήρες, στύλοι κ.λπ.

Διαθέτουμε μοντέλα γυάλινων μεντεσέδων για τις εφαρμογές σας-

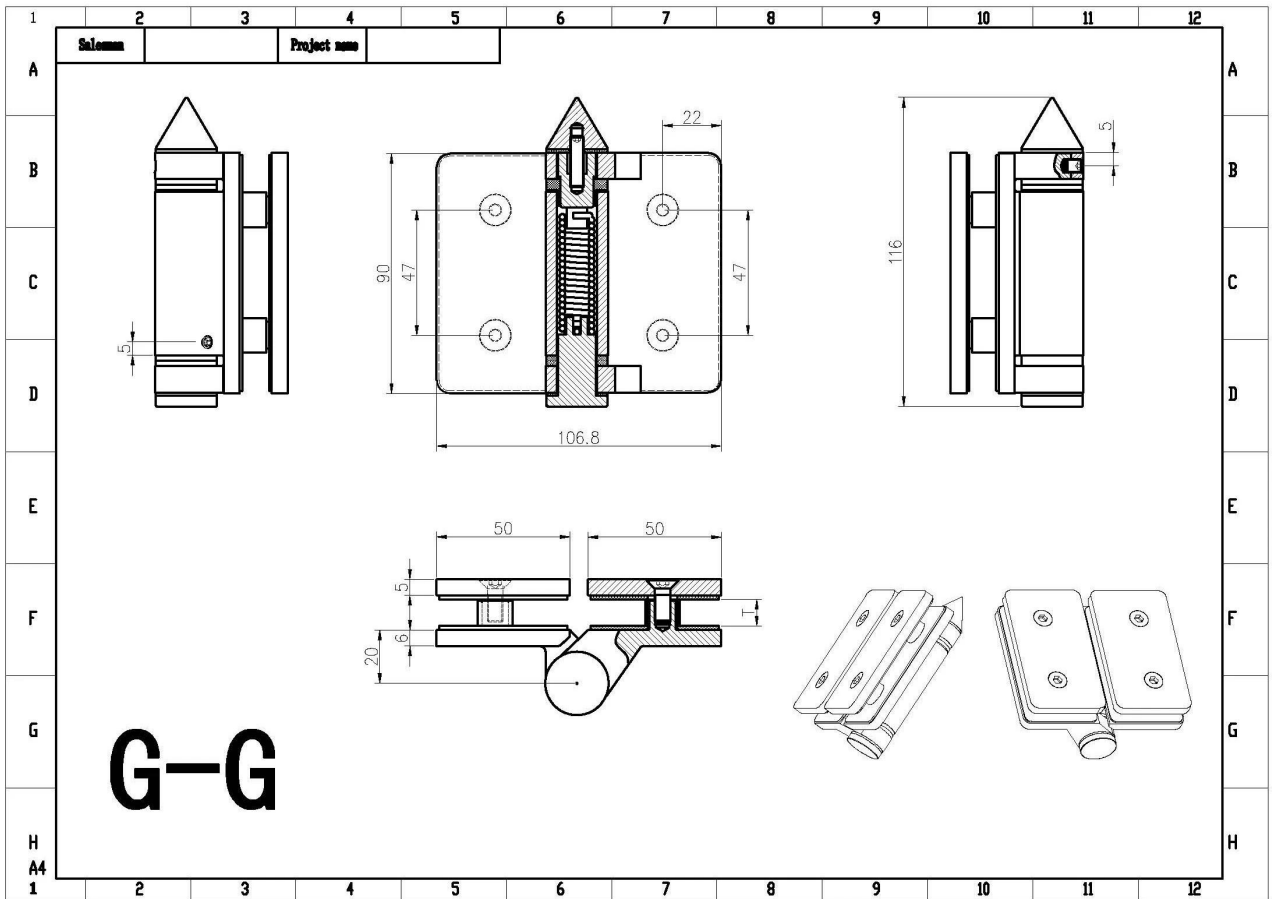
από γυαλί σε γυάλινο μεντεσέ, με κωνικό καπάκι στο ένα άκρο-



Γυάλινο με γυάλινο μεντεσέ με επίπεδο καπάκι και στα δύο άκρα-



Διαστάσεις για μεντεσέ από γυαλί σε γυαλί -



Γυάλινο μεντεσέ με τοίχο, με κωνικό καπάκι και στα δύο άκρα-



G-W2

Γυάλινο μεντεσέ με επίπεδη τάπα και στα δύο άκρα-



Γυάλινο στρογγυλό μεντεσέ με κωνικό καπάκι και στα δύο άκρα-



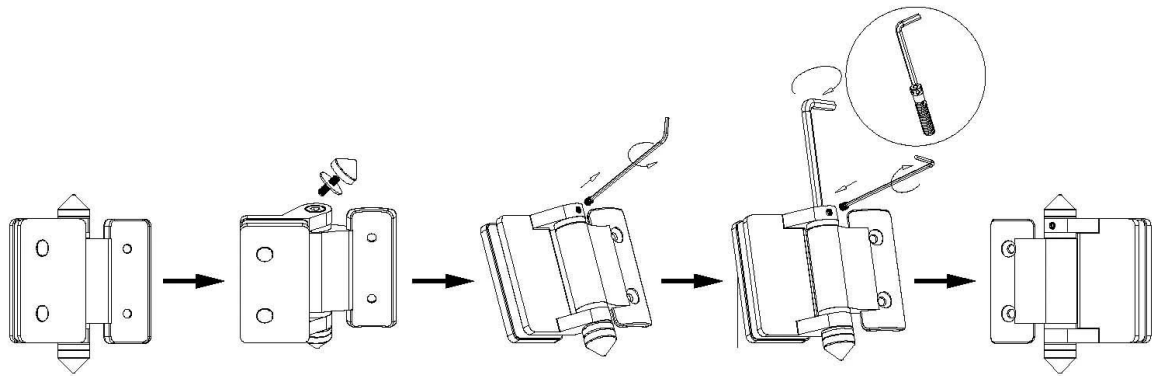
G-R2

Γυάλινο με στρογγυλό μεντεσέ με επίπεδο καπάκι και στα δύο άκρα-



Οδηγίες εγκατάστασης μεντεσέ γυαλιού σε γυαλί-

Instructions for adjusting tension on Glass to Round post hinge

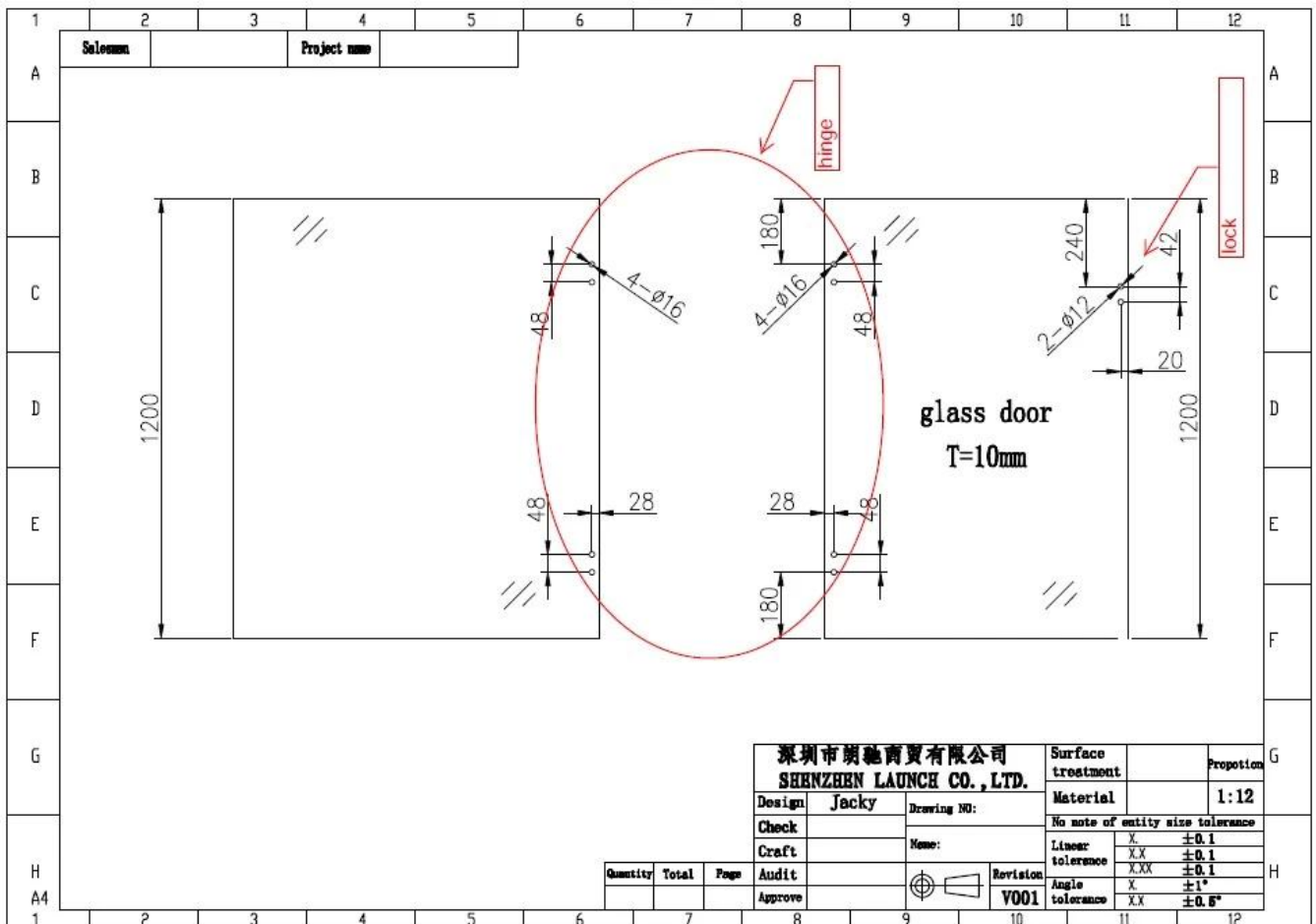


STEP 1
Remove cone and grub screw by turning anticlockwise to reveal tension pin.

STEP 2
Remove grub screw from side of hinge with Allen Key supplied.

STEP 3
Turn the tension pin clockwise to the next hole in tension pin, then tighten the grub screw, repeat this process a Maximum of three times or 360°, Do not over tension.

Σχέδιο τρύπας από γυαλί για μεντεσέ & κλειδαριά από γυάλινη πόρτα



Φωτογραφίες παραγωγής γυάλινων μεντεσέδων-



Φωτογραφίες έργου φράχτη πίσινας με γυάλινους μεντεσέδες-





