

Βραχίονα σιδηροδρομικών αντιπαράθεση Glass (μοντέλο no. SF-50) για 10-19mm γυαλί, τοποθετημένο σε σκυρόδεμα.

λεπτομερείς πληροφορίες σχετικά με γυάλινο κιγκλίδωμα με αντιπαράθεση

1.specification από γυαλί αντιπαράθεση:

ΚΑΠ: 50 * 10 χιλιοστά, το σώμα: 50 * 30 χιλιοστά, M12 * 120 νήμα bolt.silicon λάστιχο περιλαμβάνονται

Σχεδιασμό 2.OEM είναι διαθέσιμο

3.for 10-19mm γυαλί

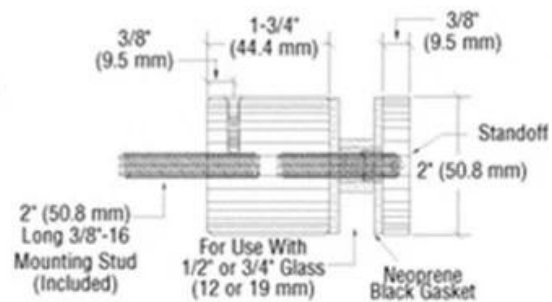
4.net βάρος: 0.6kg

5.material: από ανοξείδωτο χάλυβα 304/316

6.finish: βουρτσισμένο και καθρέφτη φινίρισμα

7.Easy για την εγκατάσταση

Διαστάσεις των βραχίονα γυαλί των σιδηροδρομικών αντιπαράθεση:



SF-50

Γυαλί σιδηροδρομικών αντιπαράθεση



Περισσότερες φωτογραφίες του έργου για το γυαλί των σιδηροδρομικών αντιπαράθεση μετά την εγκατάσταση:



www.launch-china.cn