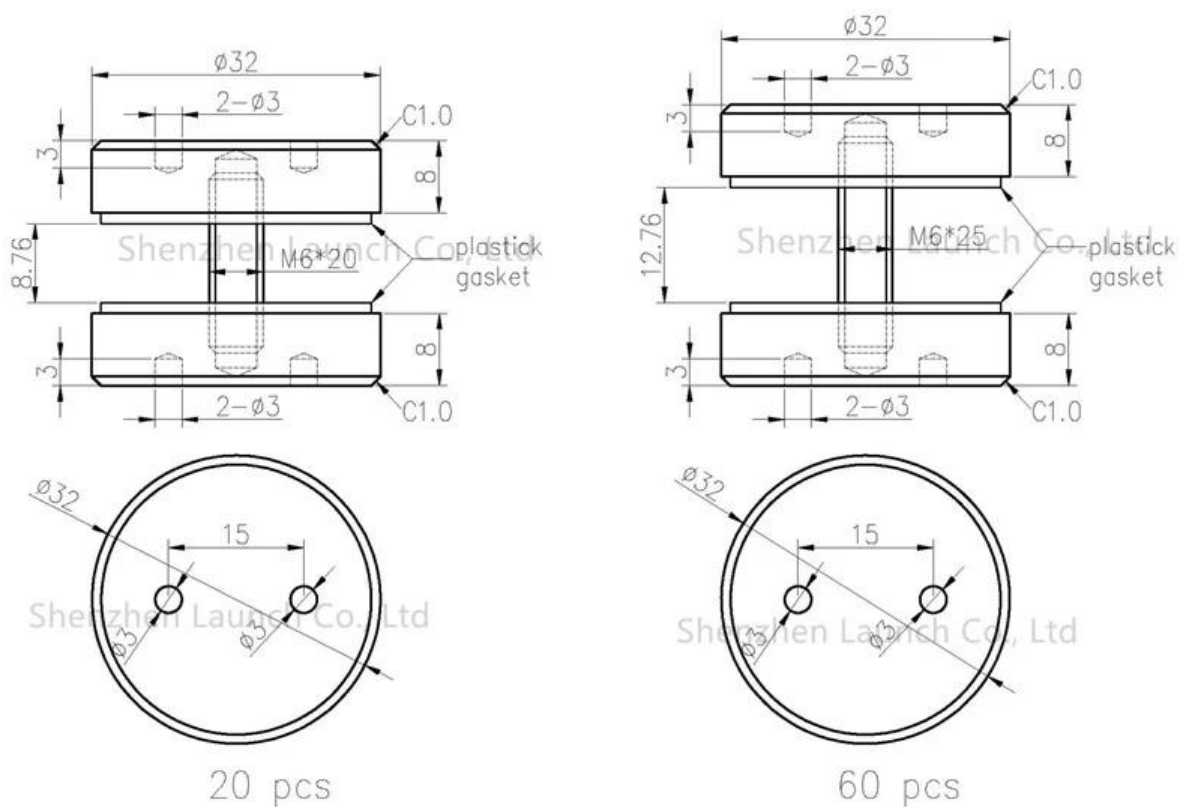


Χρυσό φινίρισμα από ανοξείδωτο χάλυβα 304/316 Γουαλλικό στρογγυλό γύρο 180 βαθμός για γυάλινο κιγκλίδωμα.

Μοντέλο	BC-32
Υλικό	ανοξείδωτος χάλυβα 304/316
Φινίρισμα	Χρυσό χρωματικό ηλεκτρικό επιμετάλλωση
Για πάχος γυαλιού	10-12 χιλιοστά
Ισχύουν	γυάλινα κιγκλιδώματα, που χρησιμοποιούνται μεταξύ 2 γυάλινων πάνελ
Μούβ	2 τεμ.

Διαστάσεις για χρυσό φινίρισμα από ανοξείδωτο χάλυβα γυάλινη σφιγκτήρα γύρος 180 βαθμού-



Φωτογραφίες παραγωγής χρυσού φινιρίσματος από ανοξείδωτο χάλυβα γυάλινο σφιγκτήρα γύρου 180 βαθμού-





