

Συγκόλληση βαρέως τύπου από ανοξείδωτο χάλυβα κατά την ανύψωση μεντεσέδες πόρτας
Μεντεσές συγκόλλησης πόρτας για ατσάλινη ή σιδερένια πόρτα

Είδος	Συγκόλληση σε μεντεσέδες, μεντεσέδες συγκόλλησης, μεντεσέδες συγκόλλησης για χαλύβδινες πόρτες
Υλικό μεντεσέδων	Ανοξείδωτο, ανθρακούχο χάλυβα, αλουμίνιο
Υλικό καρφίτσας & πλυντηρίου	Χάλυβας, ορείχαλκος, ανοξείδωτος χάλυβας
Επιφανειακή επεξεργασία	Αμεμπτος
Εφαρμογή	Αμαξώματα φορτηγών, δοχεία απορριμμάτων, γεωργικός εξοπλισμός, ηλεκτρονικά ντουλάπια
Μέγεθος	Όπως απαιτείτε
Υπηρεσία	OEM & ODM

Μεντεσέδες συγκόλλησης από ανοξείδωτο χάλυβα με γυαλισμένο καθρέφτη:



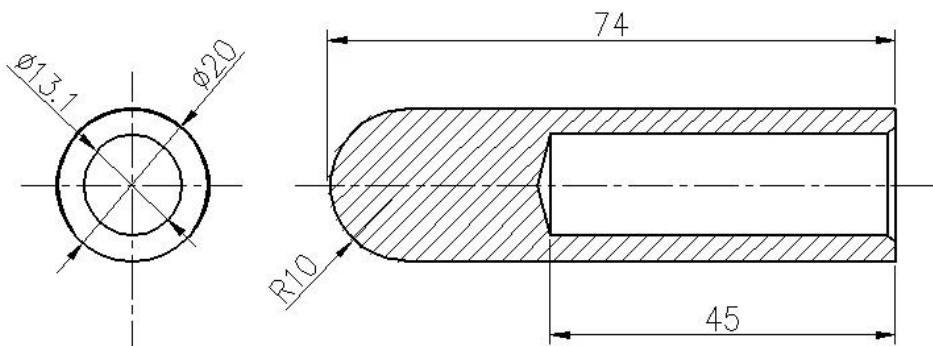
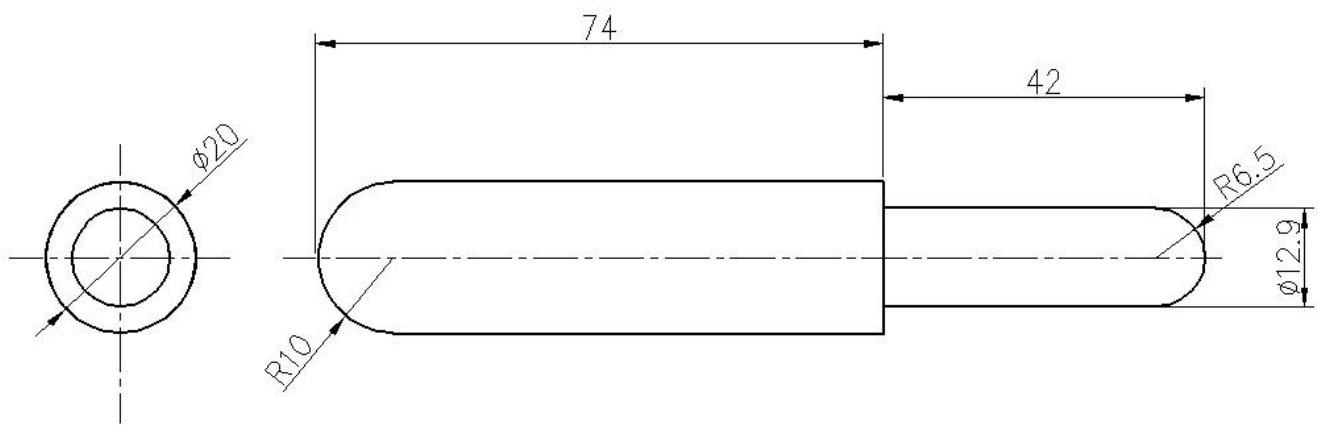
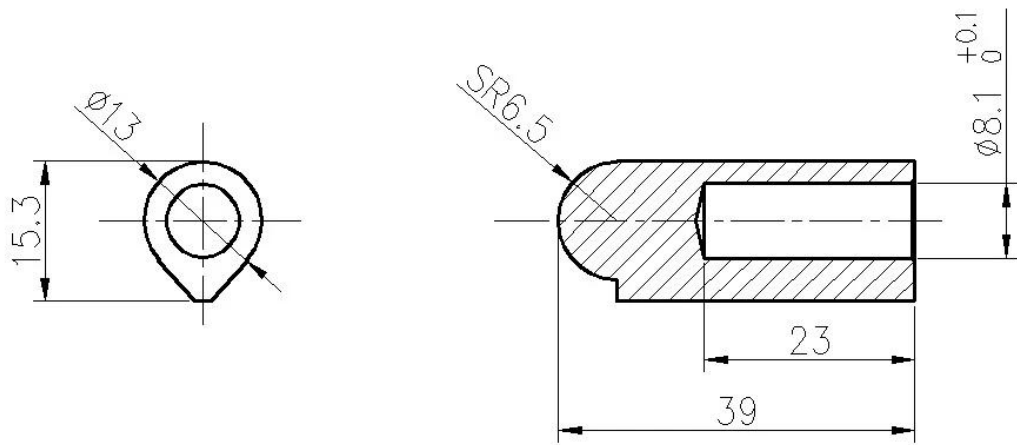
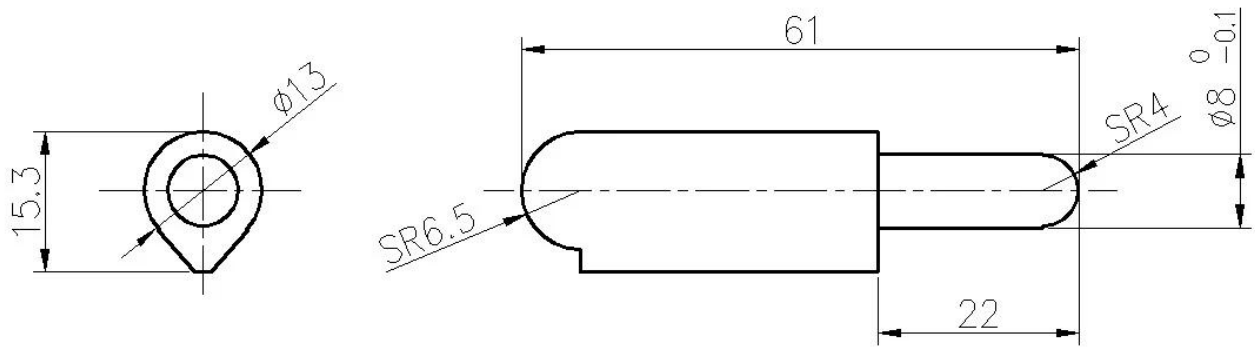
Συγκόλληση φινιρίσματος μύλου σε μεντεσέδες:







Τεχνικά Σχέδια:



Εφαρμογές:



Επικοινωνήστε μαζί μας για περισσότερες λεπτομέρειες:

Ειλικριώς

Διεύθυνση ηλεκτρονικού ταχυδρομείου: sales02@launch-china.cn

HP/WhatsApp/WeChat: 8615906261741