

Υψηλής ποιότητας ανοξείδωτο χάλυβα 180 βαθμός τετράγωνο σφιγκτήρα γυαλιού σφιγκτήρα γυαλιού

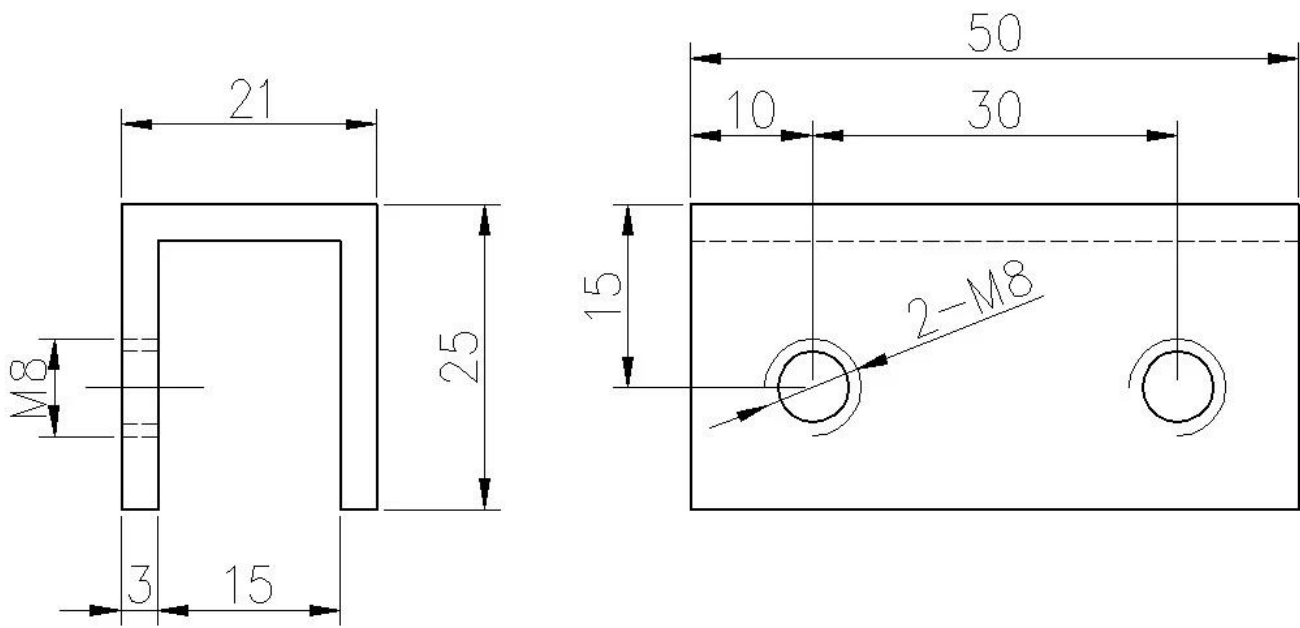
Περιγραφή

- Κατασκευασμένο από ανοξείδωτο χάλυβα 316 (διαθέσιμο ανοξείδωτο ατσάλι 304)
- Σατινέ βουρτσισμένο, γυαλισμένο καθρέφτη ή μαύρο επιμεταλλωμένο
- Για γυαλί 8-12 mm
- Μέγεθος: 50x25mm
- Για χρήση σε γυαλί 180 μοιρών
- Ελάχιστη ποσότητα παραγγελίας: ένα κομμάτι
- Δείγμα: διαθέσιμο
- Γυάλινοι σφιγκτήρες μεγέθους πελάτη: διαθέσιμοι (Είμαστε εργοστάσιο)
- Τα προϊόντα OEM είναι ευπρόσδεκτα

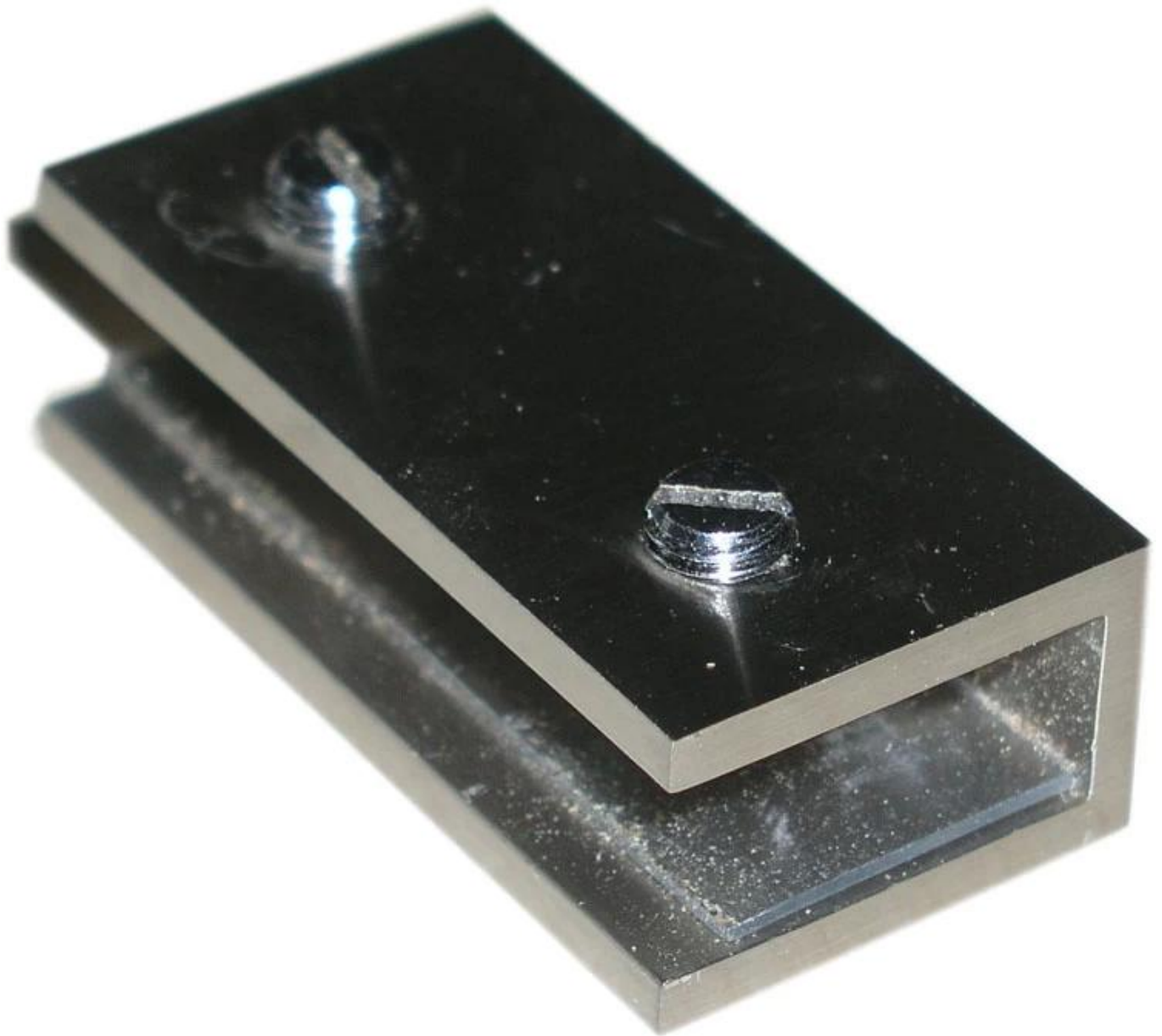
Γυάλινοι σφιγκτήρες PV-180 λεπτομέρειες

Μέγεθος σφιγκτήρα γυαλιού





Πλαϊνή όψη



Εργο





Παράδοση & συσκευασία

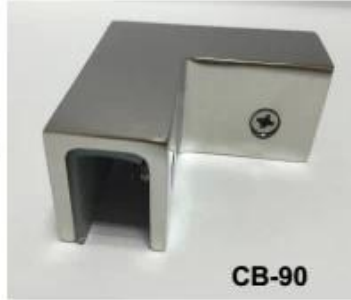
- Χρόνος παράδοσης: 5-7 ημέρες αεροπορικώς. 15-20 ημέρες θαλασσίως.
- Συσκευασία: ένας υπολογιστής σε μία πλαστική σακούλα, στη συνέχεια σε ένα λευκό κουτί, 10 τεμάχια σε ένα κουτί
- Κανονικός χρόνος παράδοσης: 7 ημέρες εάν τα προϊόντα είναι διαθέσιμα. Περίπου 20 ημέρες εάν τα προϊόντα δεν είναι διαθέσιμα. Εξαρτάται από την ποσότητα.

Διατίθενται και άλλοι γυάλινοι σφιγκτήρες



BC-80x35

- Square 80x35mm clamps
- To hold **180°** glass panels
- For 8-12mm glass



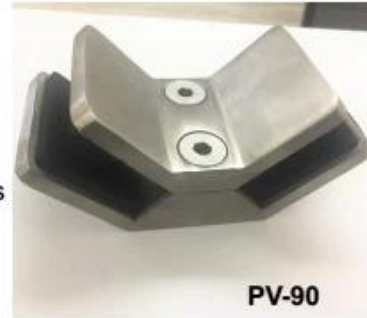
CB-90

- Corner glass clamp
- To hold **90°** glass panels
- For 8-12mm glass



BC-60

- Round $\phi 60$ mm clamps
- To hold **180°** glass panels
- For 8-12mm glass



PV-90

- Corner glass clamp
- To hold **90°** glass panels
- For 12-15mm glass



CB-180

- **Glass to wall** clamps
- For 8-12mm glass



PV-135

- Corner glass clamp
- To hold **135°** glass panels
- For 8-12mm glass

Drawing	Picture	Ref.	A	B	C	D	E
		G108	55	55	30	11	0
		G108R	58	55	30	11	R25.4
		G101	51	41	25	11	0
		G101R	55	41	25	11	R21.5/R25.4
		G102	44	44	25	11	0
		G102R	48	44	25	11	R21.5/R25.4
		G103	50	40	22	8	0
		G104	50	40	26	12	0
		G105	54	45	28	14	0
		G107	63	45	28	14	0
		G103R	52	40	22	8	R21.5
		G104R	52	40	26	12	R21.5
		G105R	58	45	28	14	R21.5/R25.4
		G107R	66	45	28	14	R21.5/R25.4
		G106	50	40	25	12	0
		G106R	52	40	25	12	R21.5/R25.4

Χρειάζεστε μια προσφορά ή οποιαδήποτε ερωτήσεις, παρακαλώ αφήστε ένα μήνυμα.
 Ή επικοινωνήστε μαζί μου ως παρακάτω πληροφορίες. θα επικοινωνήσουμε μαζί σας το
 συντομότερο δυνατό!
 Για οποιαδήποτε επείγουσα ερώτηση, επικοινωνήστε με το wechat / τι είναι: +86
 15989339827

CONTACT US

WELCOME TO CONTACT US. WE WILL DO OUR BEST TO HELP YOU!

- ✓ Name: Wendy
- ✓ Email: sale04@launch-china.cn
- ✓ Mobile/Whatsapp/Wechat: +86 159 8933 9827