

Η Launch China είναι κατασκευαστής για κιγκλίδωμα γυαλιού, κιγκλιδώματα καλωδίων, κιγκλιδώματα αλουμινίου για περισσότερα από 16 χρόνια. Έτσι, ο σύνδεσμος σωλήνα μας χρησιμοποιείται για τη σύνδεση του χειρολισθήρα όταν δεν είναι αρκετός, ή για σύνδεση σε γωνία, τελική θέση κ.λπ. Ακολουθούν ορισμένοι τύποι του στρογγυλού συνδετήρα σωλήνα μας, με συνημμένο σχέδιο. Εάν έχετε οποιεσδήποτε ανάγκες, μη διστάσετε να επικοινωνήσετε μαζί μας.

Εκθεση Προϊόντος

Συνδετήρας στρογγυλού σωλήνα 90 μοιρών

Αριθμός μοντέλου: E301

KEBIL 科比奧®





E301



A	B	C	D	E
70	42.4	105	12	39.4
80	50.8	105	12	47.8

Συνδετήρας στρογγυλού σωλήνα 90 μοιρών

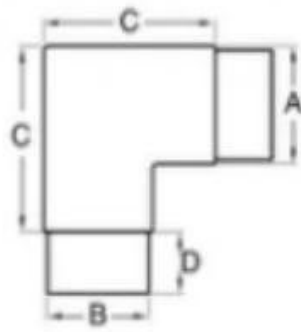
Αριθμός μοντέλου: E302

KEBIL 科比奥®





E302

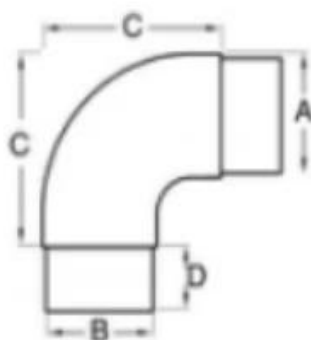


A	B	C	D
42.4	39.4	70	30
50.8	47.8	80	27

Σύνδεσμος στρογγυλού σωλήνα αγκώνα

Αριθμός μοντέλου: E303





A	B	C	D
42.4	39.4	65	25
50.8	47.8	80	26

Ευθεία στρογγυλή υποδοχή σωλήνα

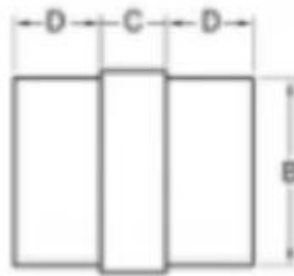
Αριθμός μοντέλου: E304

KEBIL 科比奥®





E304



A	B	C	D
12	10	10	10
20	17	10	15
38	35	10	25
42.4	39.4	10	25
50.8	47.8	10	25

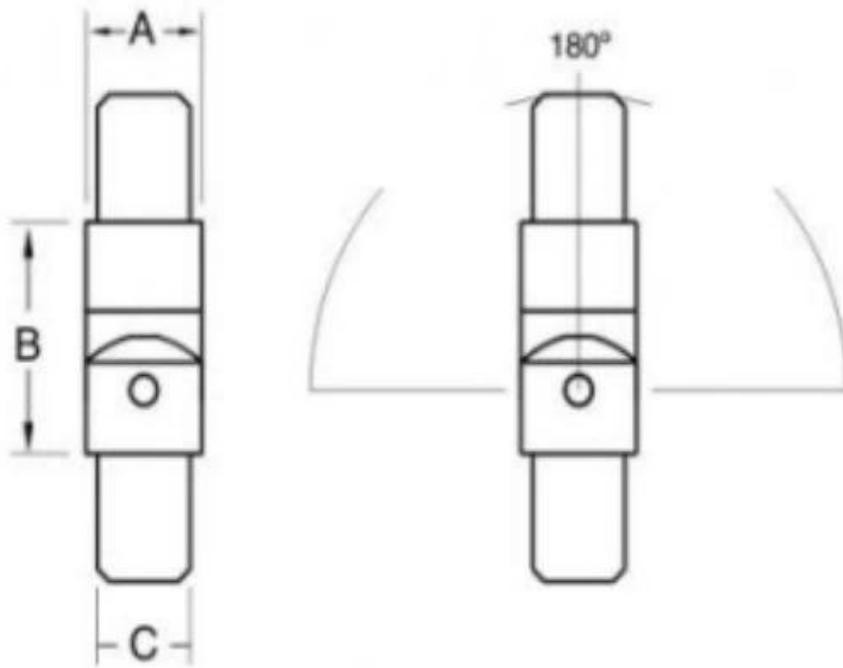
Ρυθμιζόμενος συμπαγής στρογγυλός σωλήνας

Αριθμός μοντέλου: E305

KEBIL 科比奧®



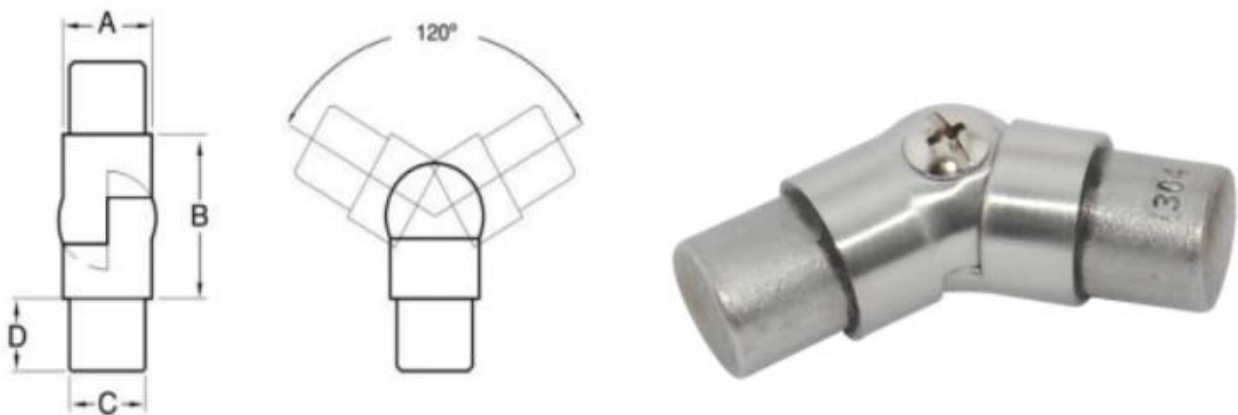
Για σωλήνα 12 mm



Description: The joint to connect 12mm tubes with graduations between 90° and 180°.
描述: 此接头连接12mm管从90°到180°范围变化。

新编号	旧编号	A	B	C
E305/12	R-12	12	21	10

Για σωλήνα 20 mm



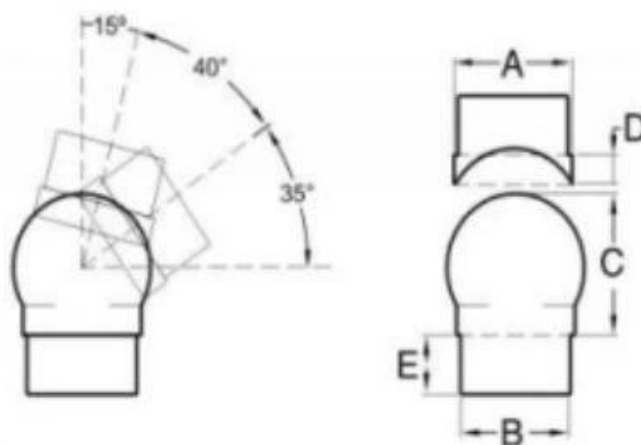
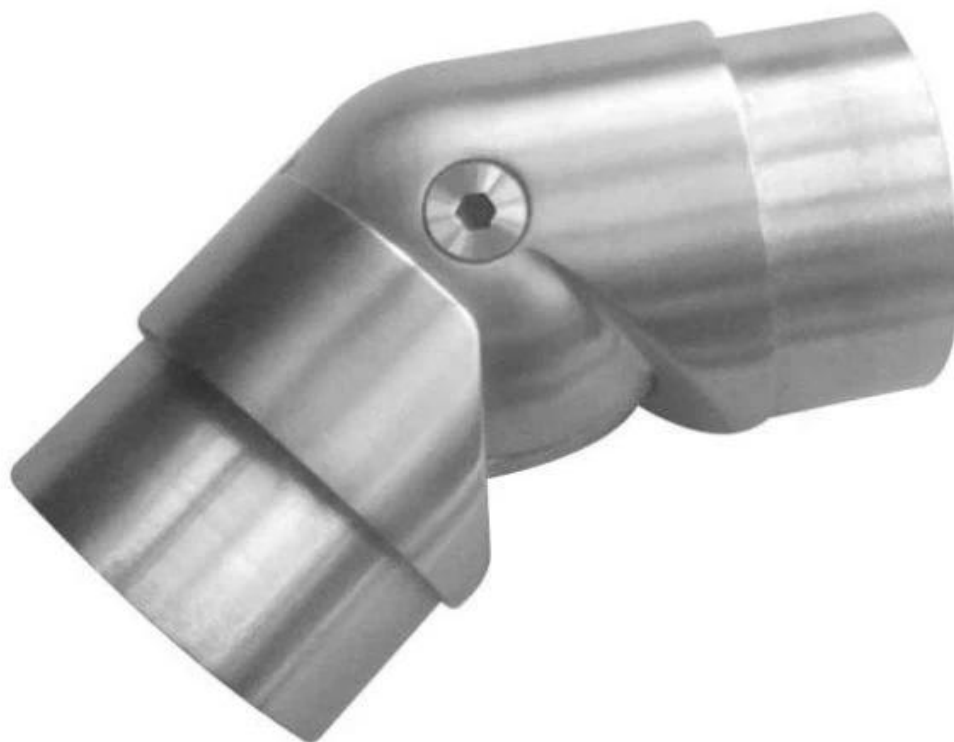
Description: The joint to connect 20mm tubes with graduations between 90° and 180°.
描述: 此接头连接20mm管从90°到180°范围变化。

新编号	旧编号	A	B	C	D
E305/20	R-20	20	34	17	15

Ρυθμιζόμενος στρογγυλός σωλήνας για σωλήνα 50,8 mm

Αριθμός μοντέλου: E306

KEBIL 科比奥®



Description: Spherical joint to connect handrail with graduations between 90° and 180°
描述: 球面接头连接楼梯扶手从90°到180°范围变化.

新编号	旧编号	A	B	C	D	E
E306/43	R-43	43	40	48	10	20

Εικόνα έργου



Σε περίπτωση που έχετε απορίες, μη διστάσετε να επικοινωνήσετε μαζί μας.

Φρανκ Φανγκ

Διεύθυνση ηλεκτρονικού ταχυδρομείου: sales02@launch-china.cn

Τηλέφωνο / WhatsApp / Wechat: +8615906261741