

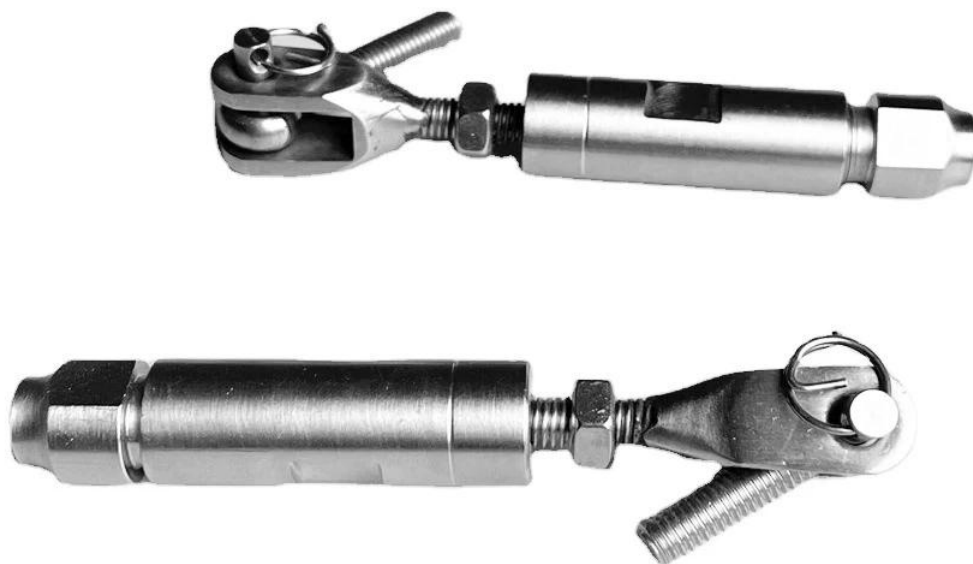
Εσωτερική από ανοξείδωτο χάλυβα Σκάλες καλωδίων καλωδίου καλωδίου σκληρού δίσκου Μοντέλο T803 Τύπος Sbaseless για καλώδια διαμέτρου 4mm 5mm 6mm.

Μοντέλο T803 Καλώδιο καλωδίου καλωδίου καλωδίου είναι κατασκευασμένο από στερεό υλικό από ανοξείδωτο χάλυβα, με μηχανική επεξεργασία CNC με υψηλή ποιότητα. Είναι εξαιρετικό τύπο, δεν χρειάζεται να χρησιμοποιήσετε υδραυλικά μηχανήματα για να σφίξετε, παρακαλώ επικοινωνήστε μας για εγκατάσταση manures.

Διαθέσιμο υλικό: ανοξείδωτο χάλυβα 304; ανοξείδωτο χάλυβα 316

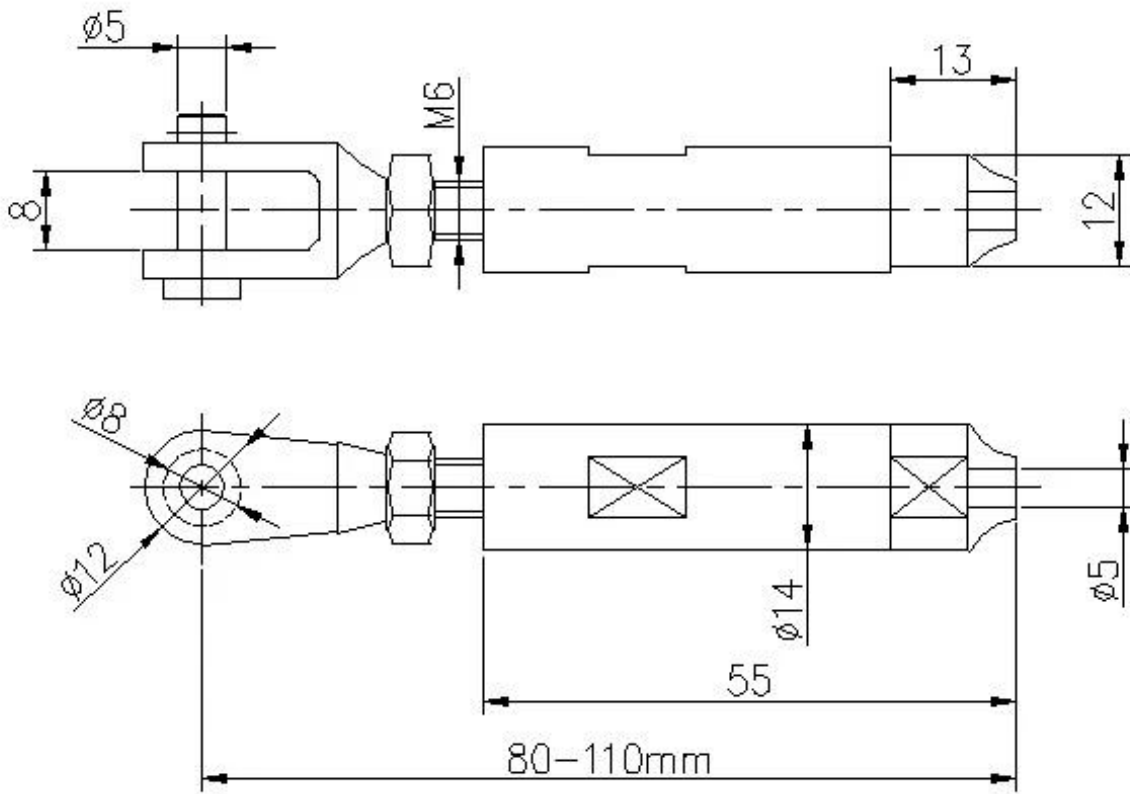
Διαθέσιμο φινίρισμα: σατέν; καθρέφτη, ματ μαύρο

Διαμέτρους καλωδίων: 4mm 5mm 6mm

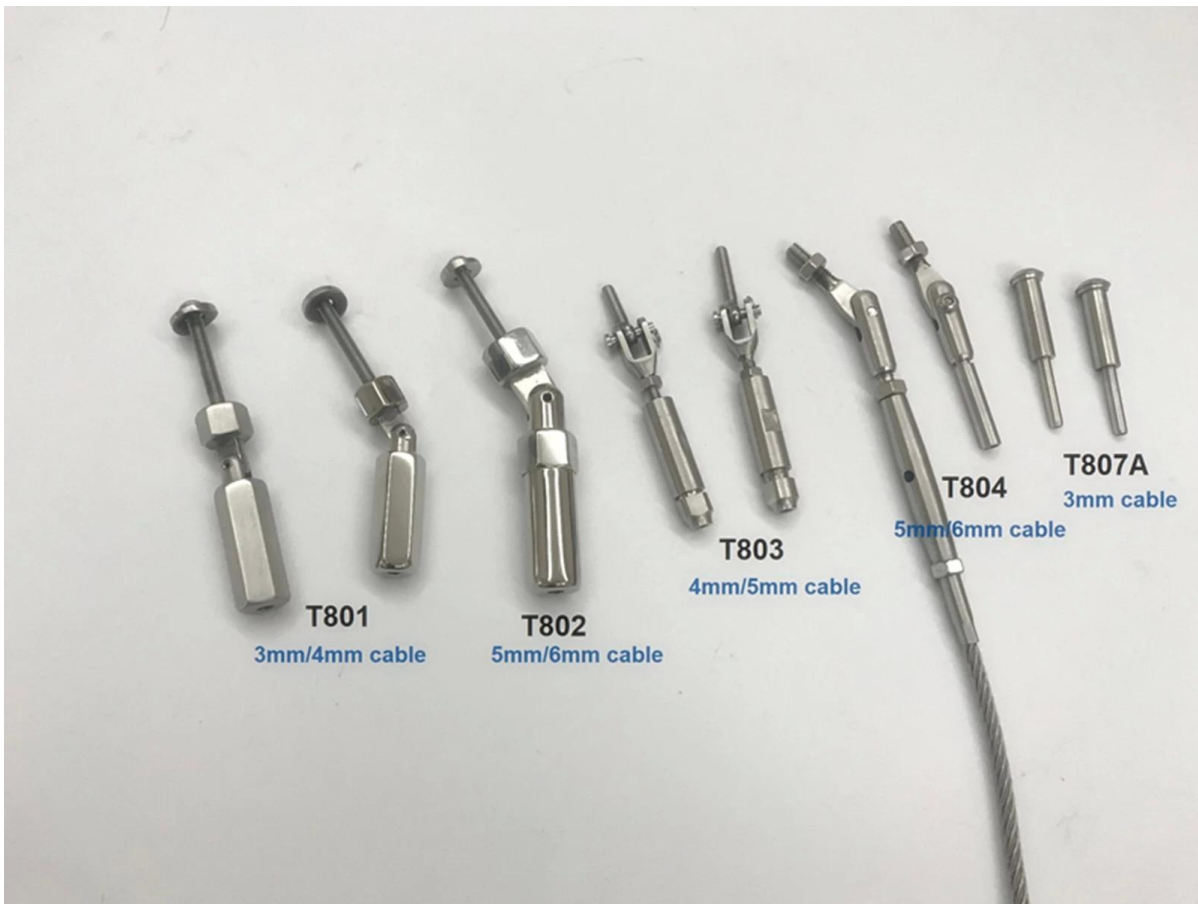




Σχέδιο για το κιγκλιδωτό καλώδιο εντατήρα hardware t803-



Περισσότεροι τύποι κιγκλιωτή τεντσών καλωδίων Hardwares Vailable για την επιλογή-



Φωτογραφίες παραγωγής-

