

Αόρατο κρυμμένο από ανοξείδωτο χάλυβα 304/316 Τεντωτήρας καλωδίων T807A Σας δίνει μια καθαρή εμφάνιση του συστήματος καλωδίων του καταστρώματος.Γίνεται όλο και πιο δημοφιλής λόγω του απλού σχεδιασμού και της φθηνής τιμής του.

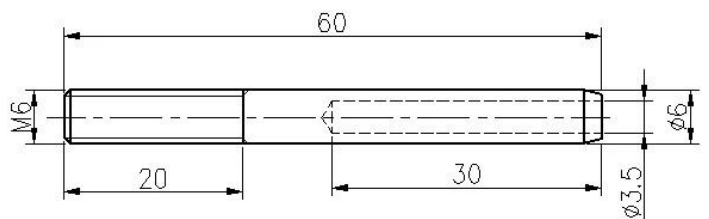
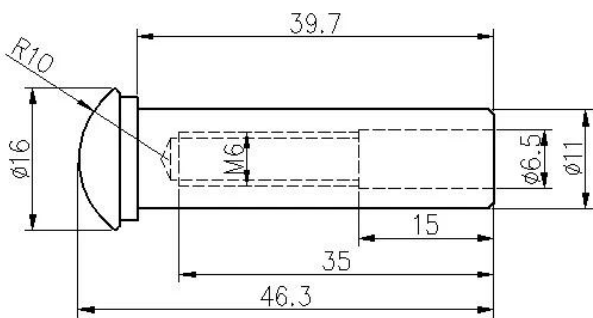
Χαρακτηριστικά του αόρατου κρυμμένου καλωδίου από ανοξείδωτο χάλυβα, μοντέλο T807A -

Τύπος σύσφιξης	Τύπος περιστροφής, χρειάζονται υδραυλικά πώματα
Διάμετρος καλωδίων	3mm / 4mm
Υλικό	304/316 από ανοξείδωτο χάλυβα
Φινίρισμα	σατέν, καθρέφτης





Σχέδιο για τον τεταρτημόριο καλωδίων T807A-



Φωτογραφίες παραγωγής καλωδίων Tenderer T807A-



Καλωδίωση καλωδίων με αόρατο κρυμμένο από ανοξείδωτο χάλυβα καλώδιο κιγκλιδώματος

