

# ABOUT US

Shenzhen Launch Co., Ltd was established in 2004, located at Nanshan District, Shenzhen, and one hour by car from Hongkong International Airport. Our main products are high-grade building materials including stainless steel balustrade post, staircase handrail, balcony guardrail, swimming pool fence and other high-grade building materials. All the products are designed strictly according to the high-end market requirements. We have our own factory in Tangxia Town, Dongguan, with more than 50 sets of various precision equipments, such as CNC lathe, milling machine, punching machine, pipe cutter, argon welder, drilling machine, polisher, etc. which can provide customers with complete product processing services.



## 15 YEARS EXPERIENCE

We have been manufacturing railing hardwares since 2004.



## ONE STOP SERVICE

We provide integrated railing solutions.  
We manufacture.  
We deliver.



## PROFESSIONAL R&D TEAM

We have engineering experts for developing new products.



## TOP QUALITY & GOOD PRICE

We are strict on quality control as well as cost evaluation.

## Kebil Swageless 42" κιγκλιδώματα κατάστρωμα καλωδίων Εξαρτήματα καλωδίων κιγκλίδωμα μαύρου





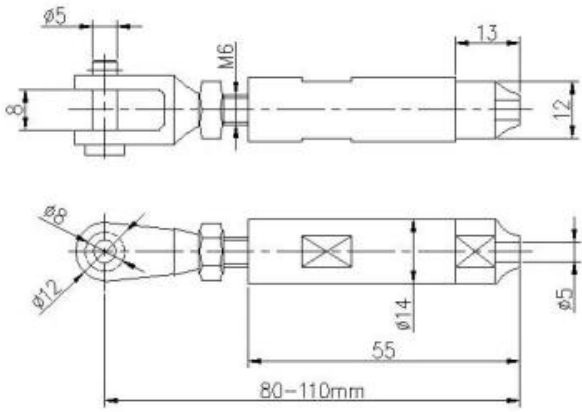


### Τεχνικές προδιαγραφές:

|  |   |
|--|---|
| Όνομασία προϊόντος                     | <b>Kebil Swageless 42" κικλιδώματα κατάστρωμα καλωδίων Εξαρτήματα καλωδίων κικλιδωμα μαύρου</b> |
| Υλικό                                  | Ανοξείδωτο ατσάλι 304 ή 316   |
| Επιφανειακή επεξεργασία                | Καθρέφτης γυαλισμένο ή σατέν βουρτσισμένο   |
| Για διάμετρο καλωδίου                  | 3mm, 4mm, 5mm ή 6mm   |
| Διάσταση στρογγυλού στύλου             | Διάμετρος 50,8mm, πάχος τοιχώματος σωλήνα 1,5mm   |
| Διάσταση τετράγωνου στύλου<br>κουπαστή | 50*50(mm), πάχος τοιχώματος σωλήνα 1,5mm<br>Στρογγυλή διάμετρος 50,8mm, τετράγωνο 50*25(mm)     |
| Εγκατάσταση                            | Αυτοκόλλητο / Μπουλόνια έκρηξης / Βίδες   |
| Βάση                                   | Τοποθετείται στο δάπεδο / στο πλάι  |
| Εφαρμογή                               | Μπαλκόνι, κατάστρωμα, βεράντα, βεράντα, σκάλα, κουπαστή εμπορικού κέντρου / κικλιδώματα         |
| αξεσουάρ                               | Πλήρες σετ αξεσουάρ διαθέσιμα   |

**Μοντέλο T803, Τεντωτήρας καλωδίου από ανοξείδωτο χάλυβα σχεδίασης για διάμετρο 4mm και 5mm καλώδιο:**





## SWAGELESS TYPE CABLE TENSIONER



Μοντέλο **T804** Εντατήρας καλωδίου από ανοξείδωτο χάλυβα σχεδιασμού Swage για διάμετρο **5mm** και **6mm** καλώδιο:



Μοντέλο **T801**, εντατήρας καλωδίου από ανοξείδωτο χάλυβα για διάμετρο **3mm** και **4mm** καλώδιο:

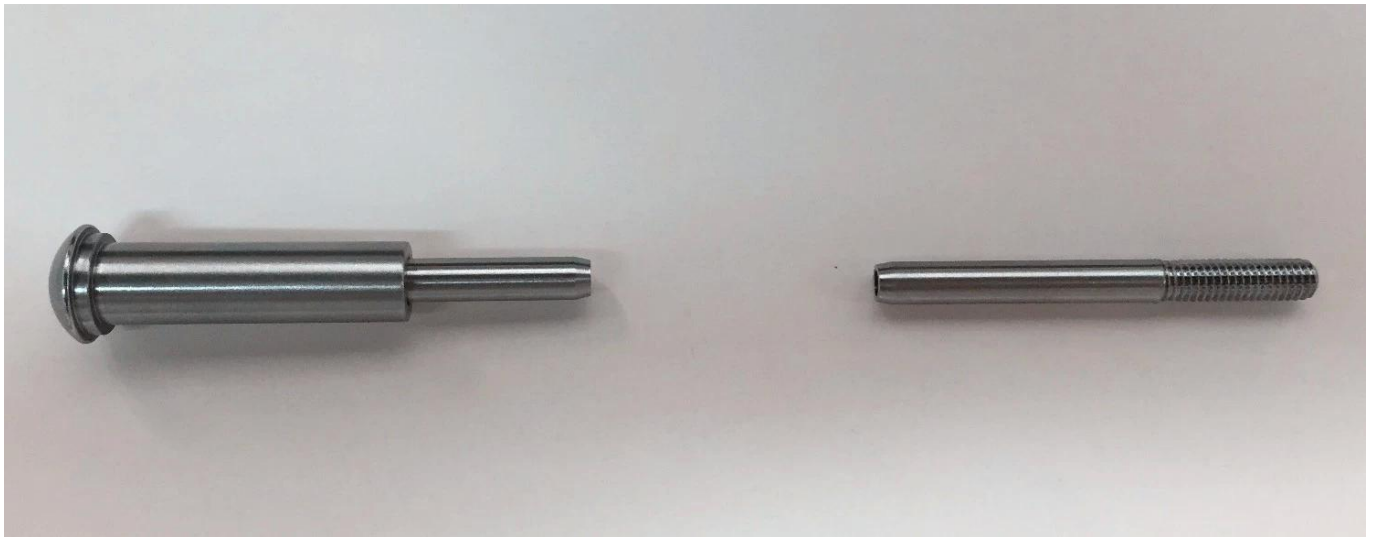


Μοντέλο **T802**, εντατήρας καλωδίου από ανοξείδωτο χάλυβα για διάμετρο **5mm** και **6mm** καλώδιο:

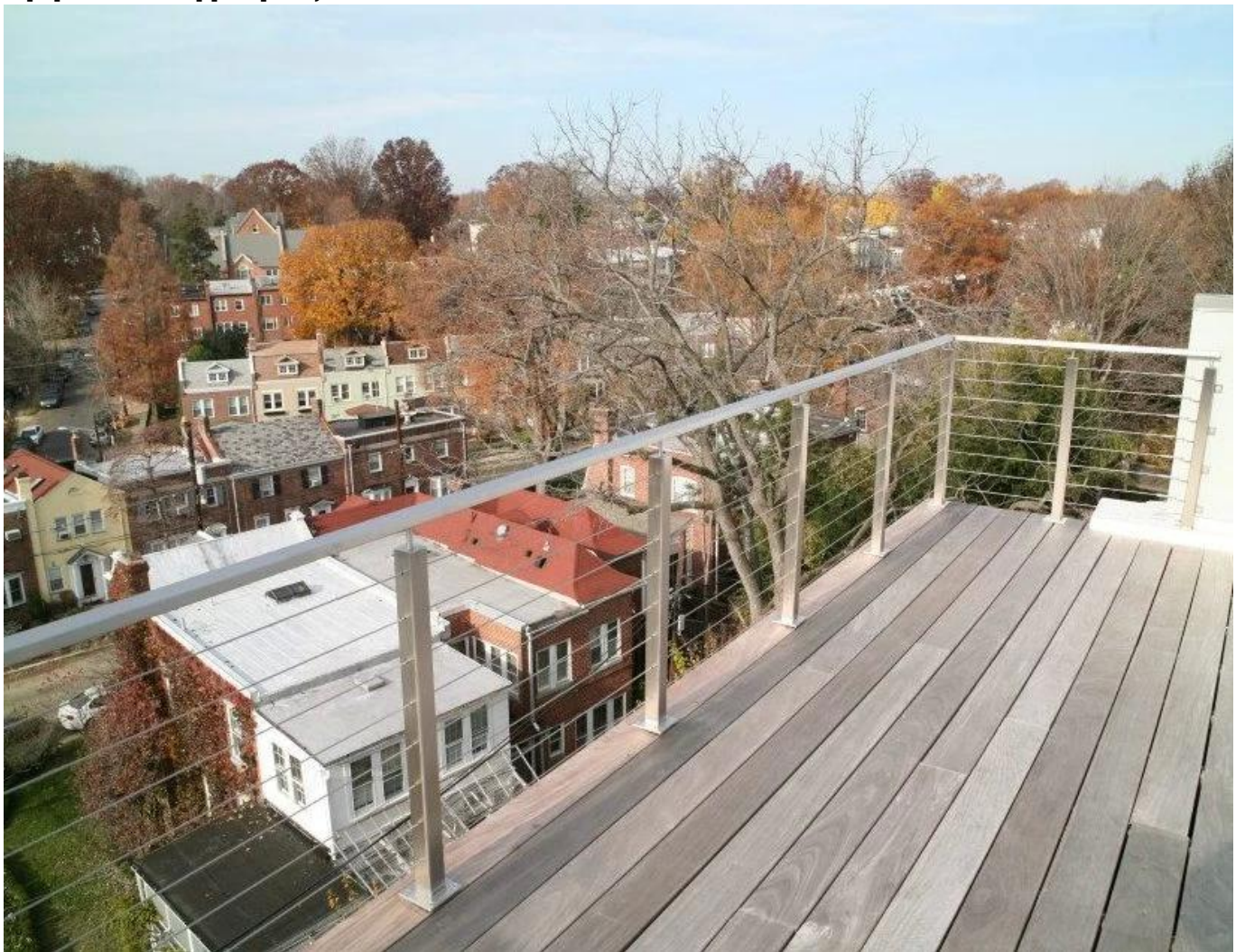


Μοντέλο **T807A**, εντατήρας καλωδίου από ανοξείδωτο χάλυβα για διάμετρο **3** χιλιοστά καλώδιο:





**Εργο Φωτογραφίες:**













#### **Περισσότερο πληροφορίες:**

Ο ανοξείδωτος χάλυβας τύπου 316 έχει την καλύτερη αντοχή στη διάβρωση μεταξύ των τυπικών ανοξείδωτων χάλυβων. Είναι ανθεκτικό στη διάβρωση και τη διάβρωση των περισσότερων χημικών ουσιών και είναι ιδιαίτερα ανθεκτικό στη διάβρωση του αλμυρού νερού.

Αυτά μπορούν να χρησιμοποιηθούν για ποικίλες εφαρμογές. Ιστιοφόρα και γιοτ, κάγκελα καλωδίων και πανιά σκίασης.

- 1) Υλικό: ανοξείδωτο ατσάλι 316 ή ανοξείδωτο ατσάλι 304
- 2) Φινίρισμα επιφάνειας: γυαλισμένο με καθρέφτη ή σατινέ φινίρισμα
- 3) Πρότυπο: μετρική και UNF
- 4) Σχεδιασμός πελάτη: η ομάδα έμπειρων μηχανικών μας μπορεί να αναπτύξει προϊόντα και να κατασκευάσει σύμφωνα με δείγματα, σχέδια ή απλώς ιδέες
- 5) Παράδοση: δια θαλάσσης, αεροπορικώς ή εξπρές
- 6) Όρος τιμής: FOB ή CIF
- 7) Διαστάσεις: από 3mm έως 6mm ή σύμφωνα με τα αιτήματά σας
- 8) Τύπος: βυθισμένη κεφαλή με φλάντζα, φουσκωτή επίπεδη κεφαλή και στρογγυλεμένη κεφαλή
- 9) Συσκευασία: καθαρές πολυσακούλες και χαρτοκιβώτια και παλέτες ή σύμφωνα με τα αιτήματα
- 10) Για περαιτέρω σχέδια εξαρτημάτων κικκλιδωμάτων καλωδίων, στείλτε ένα e-mail για τον πλήρη κατάλογο

Επικοινωνήστε μαζί μας για περισσότερες πληροφορίες:

**HP/Whatsapp/WeChat: 8613686807796**

E-mail: sales03@launch-china.cn